



*Advanced Components
for Automation*

tecnomors



1



ORGANI DI PRESA

GRIPPERS

GREIFER

ORGANES DE

PRÉHENSION



- **ORGANO DI PRESA A GINOCCHIERA A DUE E TRE LEVE**
 - *Two/three-lever toggle gripper*
 - *Zwei- und Dreifinger Kniehebelgreifer*
- **Pince de préhension à genouillère, à deux et trois leviers**



OG 1.7 >>



- **ORGANO DI PRESA A GINOCCHIERA A DUE E TRE LEVE**
- **Two/three-lever toggle gripper**
- **Zwei- und Dreifinger Kniehebelgreifer**
- **Pince de préhension à genouillère, à deux et trois leviers**

I Le pinze a ginocchiera OG di questa gamma sono progettate per il bloccaggio del particolare dall'esterno o dall'interno, offrono uno strepitoso rapporto forza di bloccaggio-peso pinza, grande versatilità e sono studiate appositamente per offrire i seguenti vantaggi:

- Adatte a soddisfare applicazioni molto esigenti nei casi in cui sia preferibile l'impiego di una pinza con movimento angolare.
- Bloccaggio irreversibile anche in assenza di pressione determinato dal particolare meccanismo di funzionamento.
- Eccezionale coppia di bloccaggio in posizione di ginocchiera (0°)
- Questo modello di pinza a ginocchiera è stato progettato per consentire anche la presa del particolare dall'interno (in apertura), grazie alla originale costruzione che permette il montaggio reversibile in funzione della tipologia di presa, vedere esempi di impiego.'''
- Elevata superficie per il fissaggio dei terminali di presa per garantire il bloccaggio del pezzo con una grande sicurezza e con una perdita estremamente ridotta della forza di serraggio anche con dita di presa molto lunghe.
- Meccanismo di azionamento interamente guidato durante la sua corsa.
- Costruzione robusta che abbinata all'impiego di materiali di alta qualità permettono di ottenere una elevata affidabilità con pochissima manutenzione.
- Sul corpo della pinza sono presenti schemi di foratura che consentono con precisione il fissaggio assiale, tramite viti di fissaggio, centraggi e spine di posizionamento.

Opzioni della pinza OG

- Controllo di prossimità esterno sulle griffe, per utilizzare sensori di prossimità cilindrici o filettati, con staffe e pioli di lettura.

Per questi accessori consultare le schede specifiche alla fine di questa famiglia.

GB The OG toggle grippers in this range can clamp the workpiece externally or internally and offer an exceptional clamping force/gripper weight ratio; they are highly versatile and have been designed to offer the following advantages:

- suitable for extremely demanding requirements when a gripper with angular movement is required,
- non-reversible clamping also in the absence of pressure determined by the special operational mechanism,
- exceptional clamping couple in toggle position (0°)
- this toggle model gripper has been designed to permit the gripping of the piece from the inside (opening) thanks to the original construction which permits reversible mounting according to the type of grip: see examples of application,
- large surface for fixing of pincers to guarantee extremely safe clamping of the workpiece and only a slight loss of clamping force, even with very long pincers,
- mechanism guided throughout the stroke,
- robust construction and the use of top quality materials mean great reliability and little maintenance,
- drilling marks on the gripper body permit precision in side and axial fixing with screws and positioning pins.

Optional

- External proximity control on the jaws for the use of cylindrical or threaded proximity switches, with brackets and sensor pins.

For these optionals please see the specifications at the end of this family.

D Die Kniehebelgreifer OG dieser Produktpalette eignen sich zum Aufspannen der Werkstücke von außen und von innen, bieten ein außergewöhnliches Verhältnis Spannkraft-Spannfuttergewicht, eine vielseitige Verwendbarkeit und sind so gebaut, daß sie Ihnen die folgenden Vorteile bieten:

- sie eignen sich für anspruchsvolle Anwendungen, und zwar in jenen Fällen, in denen der Einsatz eines Spannfutters mit

Winkelbewegung vorzuziehen ist,

- vom besonderen Betriebsmechanismus bestimmtes, irreversibles Aufspannen auch bei Druckmangel,
- ausgezeichnetes Anzugsmoment in Kniehebelstellung (0°),
- dieses Kniehebelgreifermodell wurde so entworfen, daß das Werkstück- dank einer originellen Konstruktion, die die reversible Montage je nach Greiftypologie ermöglicht (siehe Anwendungsbeispiele)- auch von außen (bei Öffnung) ergriffen werden kann,
- erhöhte Oberfläche zur Befestigung der Greiffinger, um ein äußerst sicheres Aufspannen des Werkstückes zu garantieren und um- auch bei sehr langen Greiffingern möglichst wenig Spannkraft zu verlieren,
- Antriebsmechanismus während des Hubes voll gesteuert,
- stabile Konstruktion, die -verbunden mit dem Einsatz hochwertiger Materialien- eine große Zuverlässigkeit mit minimaler Wartung garantiert,
- auf dem Körper des Zangenspannfutters gibt es Bohrbilder, die es ermöglichen, mittels Befestigungsschrauben, Zentrierungen und Indexstiften das Werkstück axial exakt aufzuspannen.

Optionen des Spannfutters OG

- äußere Proximity-Kontrolle auf den Spannbacken zur Verwendung von zylinderförmigen oder gewindegeschnittenen Näherungssensoren, mit Spanneisen und Ablesevorrichtung.

Was diese Optionen betrifft, ziehen Sie technische Daten am Ende dieser Familie.

F Les pincers à genouillère OG de cette gamme sont conçues pour le blocage de la pièce de l'extérieur ou de l'intérieur; elles ont un incroyable rapport force de blocage-poids de la pince et une grande adaptabilité; elles ont été étudiées pour offrir les avantages suivants:

- Conviennent pour des applications très particulières, quand il vaut mieux utiliser une pince avec mouvement angulaire.

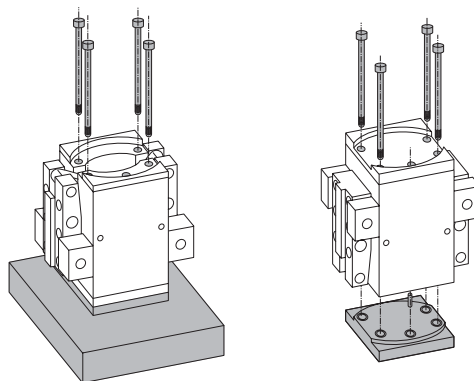
- Blocage irréversible, même sans pression, grâce au mécanisme de fonctionnement particulier.
- Couple de blocage en position de genouillère (0°) exceptionnel.
- Ce modèle de pince à genouillère a été conçu pour permettre aussi la préhension de la pièce de l'intérieur (en ouverture), grâce à une construction originale qui permet un montage réversible en fonction du type de préhension (voir exemples d'utilisation)
- Grande surface pour la fixation des parties terminales de préhension afin de garantir le blocage de la pièce avec une grande sécurité et avec une perte très faible de la force de serrage, même avec des doigts de préhension très longs.
- Mécanisme de fonctionnement entièrement guidé pendant sa course.
- Fabrication robuste, utilisation de matériaux de haute qualité permettant d'obtenir une grande fiabilité avec peu d'entretien
- Sur le corps de la pince se trouvent des séries de trous qui permettent une fixation axiale précise, au moyen de vis de fixation, centrages et ergots de positionnement.

Options de la pince OG

- Contrôle de proximité externe sur les griffes, pour utiliser des détecteurs de proximité cylindriques ou filetés, avec étriers et pions de lecture.

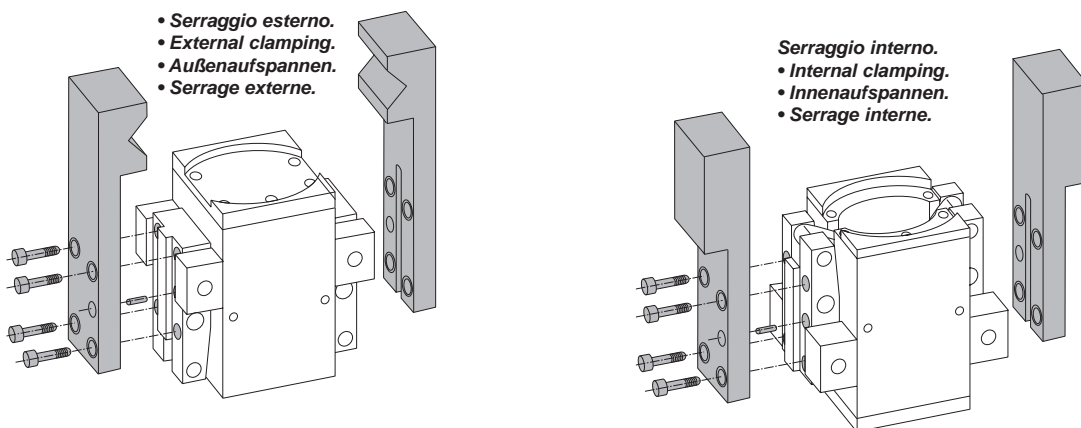
Pour ces options, consulter les données technique à la fin de cette famille.

Schema di montaggio • Mounting • Montageschema • Schéma de montage



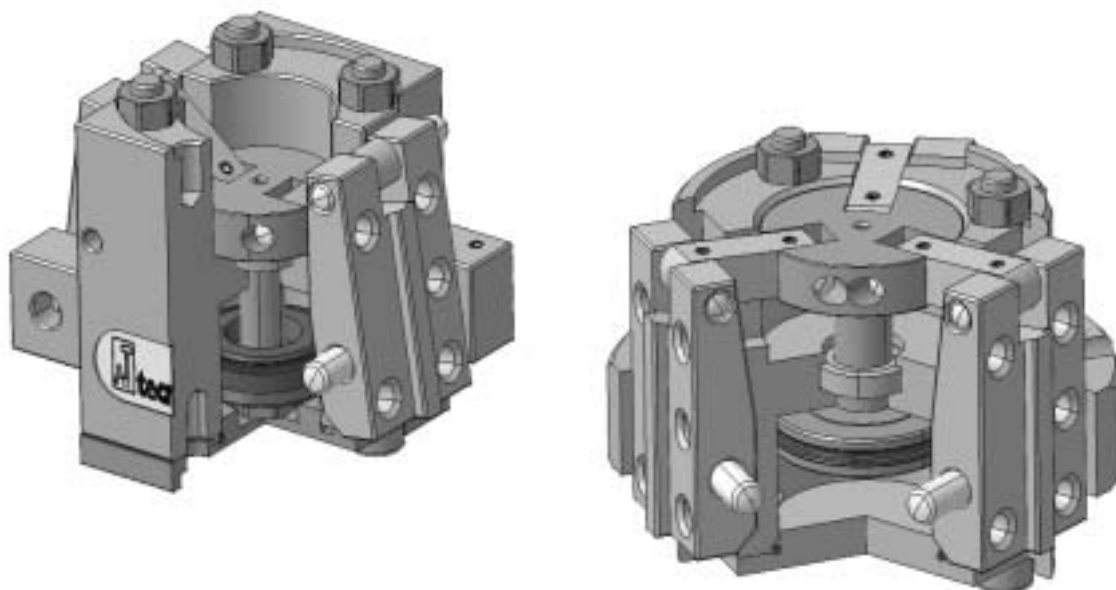
- Montaggio assiale - Fissaggio da sopra**
 • Axial mounting - Top fixing
 • Achsenrechte Montage - Befestigung von oben
 • Montage axial - Fixation supérieure

**Applicazione dita di presa • Pincer application
 • Anbringung der Greiffinger • Application des doigts de préhension**



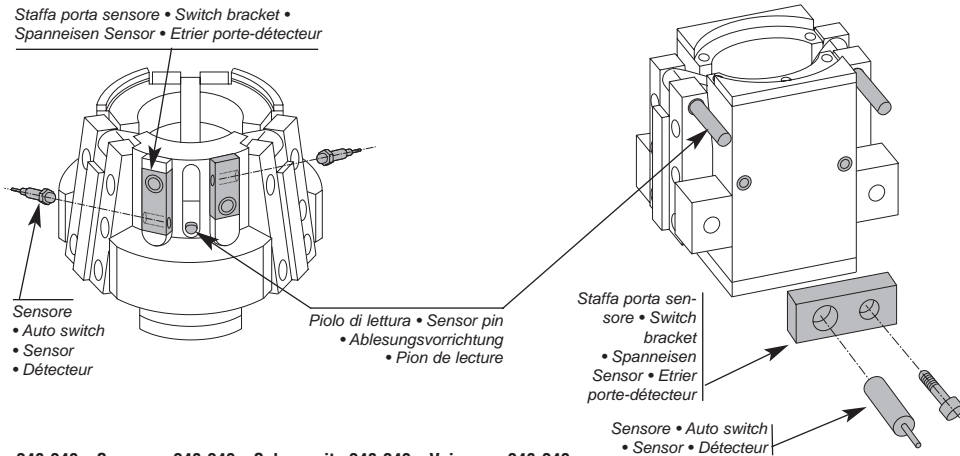
- Serraggio esterno.
 • External clamping.
 • Außenaufspannen.
 • Serrage externe.

- Serraggio interno.
 • Internal clamping.
 • Innenaufspannen.
 • Serrage interne.



Schema di controllo • Control diagram • Kontrollschema • Schéma de contrôle

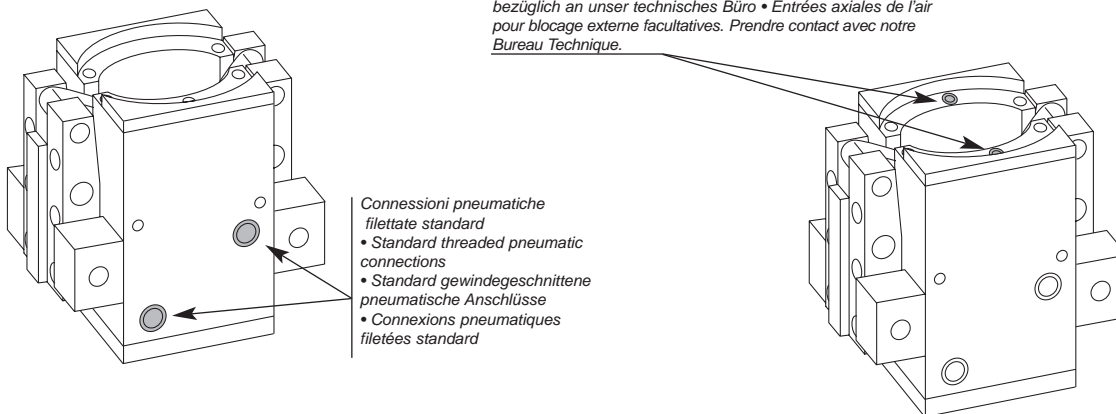
• Controllo posizione aperto/chiuso con interruttori di prossimità • Open/closed control position with proximity switches
 Positionskontrolle "geöffnet"/"geschlossen" mit Sensoren • Contrôle de la position ouvert-fermé avec détecteurs (de proximité)



Vedere pag.248-249 • See page 248-249 • Sehen seite 248-249 • Voir page 248-249

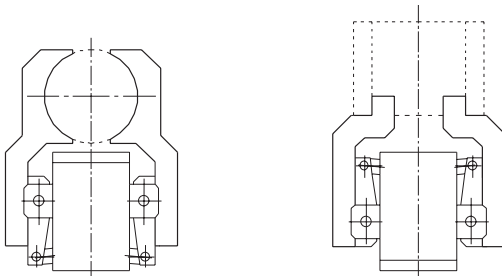
Alimentazione pneumatica • Pneumatic feed • Pneumatische Zuführung • Alimentation pneumatique

Ingressi assiali per bloccaggio esterno Optional. Contattare il nostro Ufficio Tecnico • Optional axial air inlets for external blocking. Contact our Technical Office • Optionaler axialer Lufteintritt für Außenaufspannen. Wenden Sie sich diesbezüglich an unser technisches Büro • Entrées axiales de l'air pour blocage externe facultatives. Prendre contact avec notre Bureau Technique.



Schema di presa • Gripping • Greifschema • Schéma de préhension

Esempi di serraggio • Clamping examples • Aufspannbeispiele • Exemples de serrage



Serraggio esterno.
 • External clamping.
 • Außenaufspannen.
 • Serrage externe.

Serraggio interno.
 • Internal clamping.
 • Innenaufspannen.
 • Serrage interne.

Norme per la scelta del modello di organo di presa rispetto al componente da serrare.

La scelta del modello corretto dipende dal peso del componente, dal coefficiente di attrito fra le dita di presa ed il pezzo e dalla rispettiva conformazione.

L'organo di presa idoneo deve avere una forza di serraggio compresa fra 10 e 20 volte il peso del pezzo.

In caso di elevata accelerazione o decelerazione oppure si verifichi un impatto durante il trasporto del componente è opportuno considerare un adeguato margine di sicurezza.

Guidelines for the selection of air chuck model with respect to the component weight.

Selection of the correct model depends upon the component weight, the coefficient of friction between the chuck attachment and the component, and their respective configurations.

A model should be selected with a holding force of 10 to 20 times that of the component weight.

If high acceleration, high deceleration or impact are encountered during component transportation then a further margin of safety should be considered.

Normen zur Wahl des Greifermodells je nach aufzuspannendem Werkstück.

Die richtige Wahl hängt vom Gewicht der Komponente, vom Reibwert zwischen den Greiffingern und dem Werkstück und von der entsprechenden Form ab.

Der geeignete Greifer muß eine Spannkraft besitzen, die 10 bis 20 mal das Gewicht des Werkstückes beträgt.

Im Falle einer hohen Beschleunigung oder einer starken Verlangsamung, oder sollte es während der Beförderung des Werkstückes zu einem Aufprall kommen, sollte man eine Sicherheitsgrenze in Betracht ziehen.

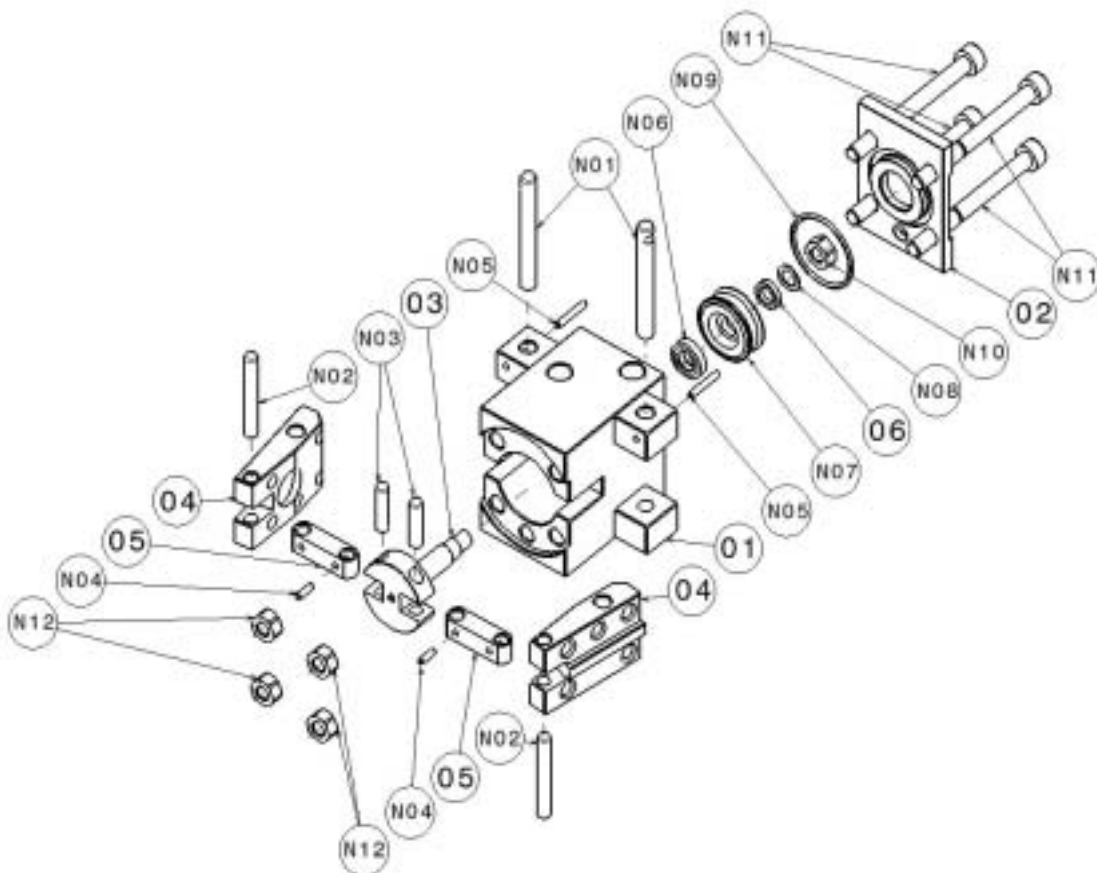
Normes pour le choix du modèle d'organe de préhension selon la pièce à serrer.

Le choix du bon modèle dépend du poids de la pièce, du coefficient de frottement entre les doigts de préhension et la pièce et des formes respectives.

L'organe de préhension correct doit avoir une force de serrage comprise entre 10 et 20 fois le poids de la pièce.

En cas de grande accélération ou décélération, ou en cas de choc pendant le transport de la pièce, prévoir une marge de sécurité plus grande.

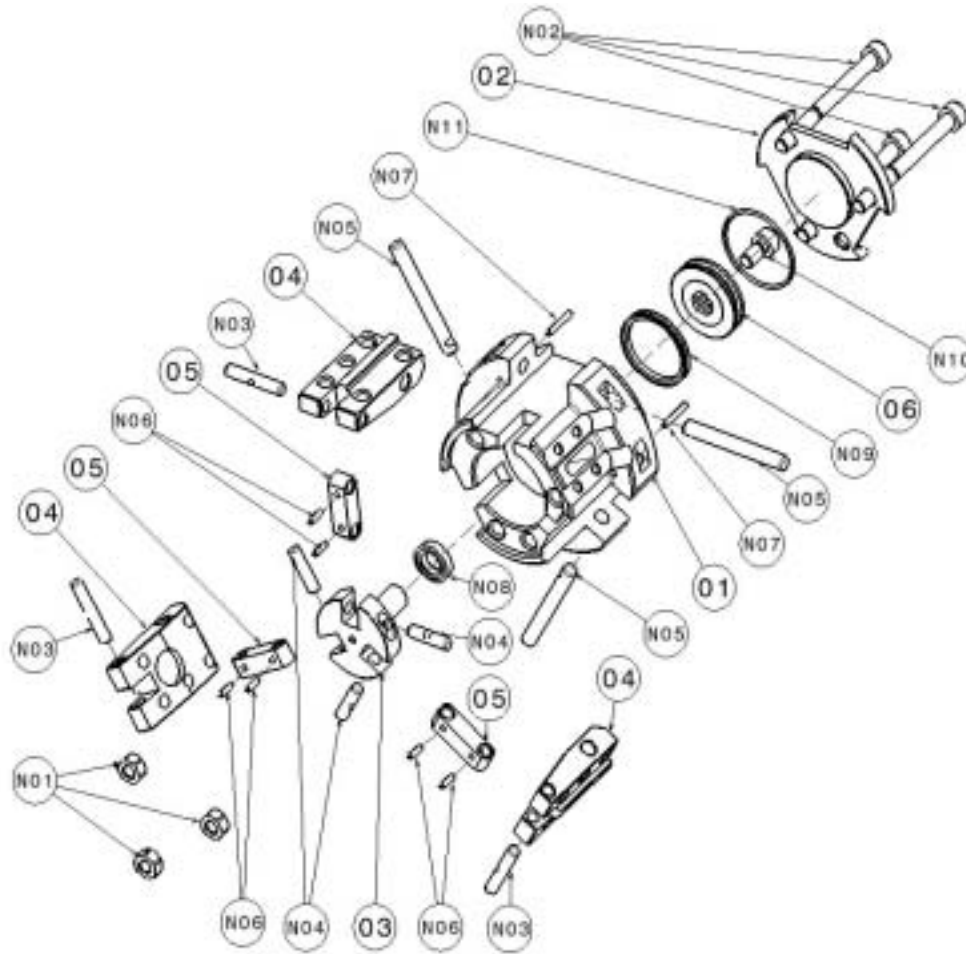
• Schema costruttivo OG 2 • OG 2 Construction diagram.
 • Konstruktionsschema OG 2 • Schéma de construction OG 2



Nr.	Descrizione	Materiale	Note	No.	Beschreibung	Material	Anmerkungen
01	Corpo	Lega di alluminio	Ossidazione a durezza	01	Körper	Aluminiumlegierung	Härteoxydation
02	Fondello	Lega di alluminio	Ossidazione naturale	02	Endscheibe	Aluminiumlegierung	Anodische Oxydation
03	Mozzo	Acciaio Cromo Molibdeno	Nitrurazione	03	Nabe	Stahl Chrom Molybdän	Nitriert
04	Griffe	Acciaio Cromo Molibdeno	Nitrurazione	04	Spannbacken	Stahl Chrom Molybdän	Nitriert
05	Levette articolazione	Acciaio Cromo Molibdeno	Nitrurazione	05	Gelenkhebel	Stahl Chrom Molybdän	Nitriert
06	Anello	Acciaio	-	06	Bund	Stahl	-
N01	Perni	Acciaio Cromo Molibdeno	cod. OG per ricambio	N01	Bolzen	Stahl Chrom Molybdän	Code OG für Ersatzteil
N02	Perni articolazione	Acciaio Cromo Molibdeno	cod. OG per ricambio	N02	Gelenkzapfen	Stahl Chrom Molybdän	Code OG für Ersatzteil
N03	Perni articolazione	Acciaio Cromo Molibdeno	cod. OG per ricambio	N03	Gelenkzapfen	Stahl Chrom Molybdän	Code OG für Ersatzteil
N04	Spina di sicurezza	Acciaio	cod. OG per ricambio	N04	Bolzen	Stahl	Code OG für Ersatzteil
N05	Spina di sicurezza	Acciaio	cod. OG per ricambio	N05	Bolzen	Stahl	Code OG für Ersatzteil
N06	Guarnizione stelo	NBR	cod. OG per ricambio	N06	Dichtung Schaft	Acrylnitril-Kautschuk	Code OG für Ersatzteil
N07	Guarnizione pistone	NBR+acciaio	cod. OG per ricambio	N07	Dichtung Kolben	Acrylnitril-Kautschuk+ Stahl	Code OG für Ersatzteil
N08	Rondella	Acciaio	cod. OG per ricambio	N08	Beilagsscheibe	Stahl	Code OG für Ersatzteil
N09	Guarnizione fondello	NBR	cod. OG per ricambio	N09	Dichtung Bodenscheibe	Acrylnitril-Kautschuk	Code OG für Ersatzteil
N10	Dado	Acciaio	cod. OG per ricambio	N10	Schraubenmutter	Stahl	Code OG für Ersatzteil
N11	Vite	Acciaio	cod. OG per ricambio	N11	Schraube	Stahl	Code OG für Ersatzteil
N12	Dado	Acciaio	cod. OG per ricambio	N12	Schraubenmutter	Stahl	Code OG für Ersatzteil

No.	Description	Material	Note	No.	Description	Matière	Note
01	Body	Aluminium alloy	Hard alumite treatment	01	Corps	Alliage d'aluminium	Oxydation à dureté
02	Cap	Aluminium alloy	Alumite treatment	02	Culot	Alliage d'aluminium	Oxydation anodique
03	Drive hub	Chrome molybdenum steel	Nitriding	03	Moyeu	Acier chromo-molybdène	Nituré
04	Jaw	Chrome molybdenum steel	Nitriding	04	Griffes	Acier chromo-molybdène	Nituré
05	Toggle levers	Chrome molybdenum steel	Nitriding	05	Levier de l'articulation	Acier chromo-molybdène	Nituré
06	Ring	Steel	-	06	bague	Acier	-
N01	Pins	Chrome molybdenum steel	OG code for replacement	N01	Pivots	Acier chromo-molybdène	Code OG pour rechange
N02	Knuckle pins	Chrome molybdenum steel	OG code for replacement	N02	Pivots de l'articulation	Acier chromo-molybdène	Code OG pour rechange
N03	Knuckle pins	Chrome molybdenum steel	OG code for replacement	N03	Pivots de l'articulation	Acier chromo-molybdène	Code OG pour rechange
N04	Safety pins	Steel	OG code for replacement	N04	Pivots	Acier	Code OG pour rechange
N05	Safety pins	Steel	OG code for replacement	N05	Pivots	Acier	Code OG pour rechange
N06	Shaft packing	NBR	OG code for replacement	N06	Joint tige	Caoutchouc NBR	Code OG pour rechange
N07	Piston packing	NBR + steel	OG code for replacement	N07	Joint piston	Caoutchouc NBR	Code OG pour rechange
N08	Washer	Steel	OG code for replacement	N08	Rondelle	Acier	Code OG pour rechange
N09	Cap packing	NBR	OG code for replacement	N09	Joint culot	Caoutchouc NBR	Code OG pour rechange
N10	Nut	Steel	OG code for replacement	N10	Écrou	Acier	Code OG pour rechange
N11	Screw	Steel	OG code for replacement	N11	Vis	Acier	Code OG pour rechange
N12	Nut	Steel	OG code for replacement	N12	Écrou	Acier	Code OG pour rechange

• **Schema costruttivo OG 3** • **OG 3 Construction diagram**
 • **Konstruktionsschema OG 3** • **Schéma de construction OG 3**



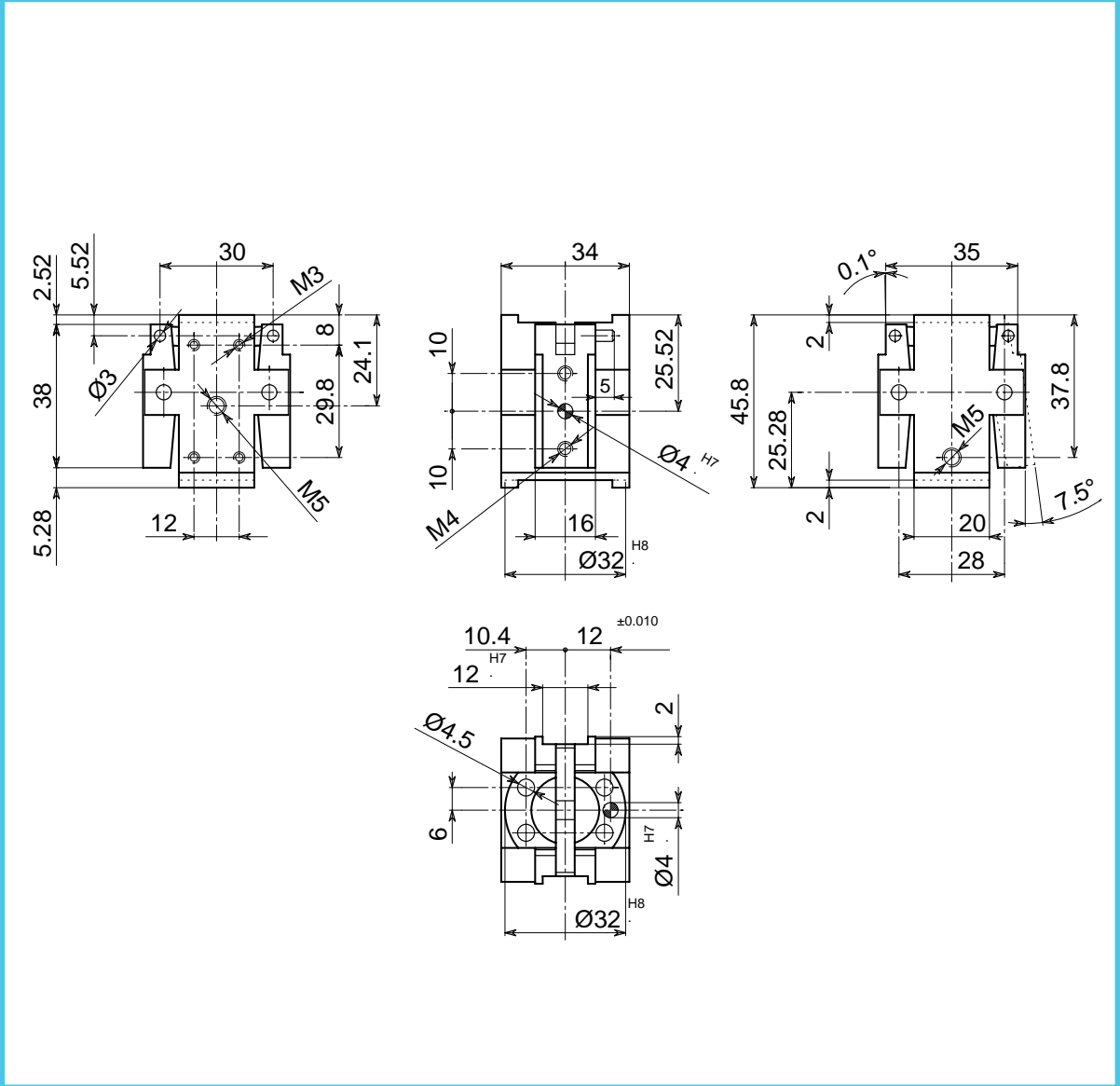
Nr.	Descrizione	Materiale	Note	No.	Beschreibung	Material	Anmerkungen
01	Corpo	Lega di alluminio	Ossidazione a durezza	01	Körper	Aluminiumlegierung	Härteoxydation
02	Fondello	Lega di alluminio	Ossidazione naturale	02	Endscheibe	Aluminiumlegierung	Anodische Oxydation
03	Mozzo	Acciaio Cromo Molibdeno	Nitrurazione	03	Nabe	Stahl Chrom Molybdän	Nitriert
04	Griffe	Acciaio Cromo Molibdeno	Nitrurazione	04	Spannbacken	Stahl Chrom Molybdän	Nitriert
05	Levette articolazione	Acciaio Cromo Molibdeno	Nitrurazione	05	Gelenkhebel	Stahl Chrom Molybdän	Nitriert
06	Anello	Acciaio	-	06	Bund	Stahl	-
N01	Dado	Acciaio	cod. OG per ricambio	N01	Schraubenmutter	Stahl	Code OG für Ersatzteil
N02	Vite	Acciaio	cod. OG per ricambio	N02	Schraube	Stahl	Code OG für Ersatzteil
N03	Perni articolazione	Acciaio Cromo Molibdeno	cod. OG per ricambio	N03	Gelenkzapfen	Stahl Chrom Molybdän	Code OG für Ersatzteil
N04	Perni articolazione	Acciaio Cromo Molibdeno	cod. OG per ricambio	N04	Gelenkzapfen	Stahl Chrom Molybdän	Code OG für Ersatzteil
N05	Perni	Acciaio Cromo Molibdeno	cod. OG per ricambio	N05	Bolzen	Stahl Chrom Molybdän	Code OG für Ersatzteil
N06	Spina di sicurezza	Acciaio	cod. OG per ricambio	N06	Bolzen	Stahl	Code OG für Ersatzteil
N07	Spina di sicurezza	Acciaio	cod. OG per ricambio	N07	Bolzen	Stahl	Code OG für Ersatzteil
N08	Guarnizione stelo	NBR	cod. OG per ricambio	N08	Dichtung Schaft	Acrylnitril-Kautschuk	Code OG für Ersatzteil
N09	Guarnizione pistone	NBR+acciaio	cod. OG per ricambio	N09	Dichtung Kolben	Acrylnitril-Kautschuk+ Stahl	Code OG für Ersatzteil
N10	Vite	Acciaio	cod. OG per ricambio	N10	Schraube	Stahl	Code OG für Ersatzteil
N11	Guarnizione fondello	NBR	cod. OG per ricambio	N11	Dichtung Bodenscheibe	Acrylnitril-Kautschuk	Code OG für Ersatzteil
No.	Description	Material	Note	No.	Description	Matière	Note
01	Body	Aluminium alloy	Hard alumite treatment	01	Corps	Alliage d'aluminium	Oxydation à dureté
02	Cap	Aluminium alloy	Alumite treatment	02	Culot	Alliage d'aluminium	Oxydation anodique
03	Drive hub	Chrome molybdenum steel	Nitriding	03	Moyeu	Acier chromo-molybdène	Nitrué
04	Jaw	Chrome molybdenum steel	Nitriding	04	Griffes	Acier chromo-molybdène	Nitrué
05	Toggle levers	Chrome molybdenum steel	Nitriding	05	Lever de l'articulation	Acier chromo-molybdène	Nitrué
06	Ring	Steel	-	06	bague	Acier	-
N01	Nut	Steel	OG code for replacement	N01	Écrou	Acier	Code OG pour rechange
N02	Screw	Steel	OG code for replacement	N02	Vis	Acier	Code OG pour rechange
N03	Knuckle pins	Chrome molybdenum steel	OG code for replacement	N03	Pivots de l'articulation	Acier chromo-molybdène	Code OG pour rechange
N04	Knuckle pins	Chrome molybdenum steel	OG code for replacement	N04	Pivots de l'articulation	Acier chromo-molybdène	Code OG pour rechange
N05	Pins	Chrome molybdenum steel	OG code for replacement	N05	Pivots	Acier chromo-molybdène	Code OG pour rechange
N06	Safety pins	Steel	OG code for replacement	N06	Pivots	Acier	Code OG pour rechange
N07	Safety pins	Steel	OG code for replacement	N07	Pivots	Acier	Code OG pour rechange
N08	Shaft packing	NBR	OG code for replacement	N08	Joint tige	Caoutchouc NBR	Code OG pour rechange
N09	Piston packing	NBR + steel	OG code for replacement	N09	Joint piston	Caoutchouc NBR	Code OG pour rechange
N10	Screw	Steel	OG code for replacement	N10	Vis	Acier	Code OG pour rechange
N11	Cap packing	NBR	OG code for replacement	N11	Joint culot	Caoutchouc NBR	Code OG pour rechange

• CARATTERISTICHE TECNICHE OG • Technical specifications OG • Technische Eigenschaften OG • Caractéristiques techniques OG



- **ORGANO DI PRESA A GINOCCHIERA A DUE LEVE**
- **Two-lever toggle gripper**
- **Zwei-finger Kniehebelgreifer**
- **Pince de préhension à genouillère, à deux leviers**

- OG 570-3
- OG 550-3
- OG 530-3
- OG 575-8°
- OG 570-12.5°
- OG 570-8.5°
- OG 565
- OG 550-12.5°
- OG 550-7.5°
- OG 530
- OG 510**



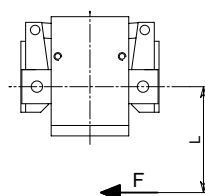
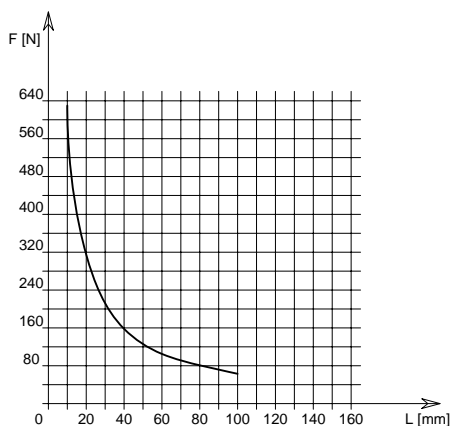
• Le dimensioni sono indicative e suscettibili di variazioni per migliorie tecniche. Ci riserviamo di apportare modifiche senza preavviso • All dimensions are indicative and subject to variation for technical upgrading. We reserve the right to make alterations without prior notification • Die Maßangaben sind indikativ und können sich bei technischen Verbesserungen ändern. Wir behalten uns vor, ohne vorherige Benachrichtigung Änderungen vorzunehmen • Les dimensions sont fournies à titre indicatif; elles peuvent subir des variations pour cause d'améliorations techniques. Nous nous réservons le droit d'apporter des modifications sans préavis.

• **SCHEMA DI FUNZIONAMENTO • OPERATIONAL DIAGRAM**
 • **BETRIEBSSCHEMA • SCHÉMA DE FONCTIONNEMENT**



- **ORGANO DI PRESA A GINOCCHIERA A DUE LEVE**
- **Two-lever toggle gripper**
- **Zwei-finger Kniehebelgreifer**
- **Pince de préhension à genouillère, à deux leviers**

DIAGRAMMA FORZA DI CHIUSURA
CLAMPING FORCE DIAGRAM • DIAGRAM SCHLIEßKRAFT
DIAGRAMME DE LA FORCE DE FERMETURE



P = 6 bar

F = Forza di chiusura reale per griffa
 L = Distanza di rilevamento

F = Reelle Schließkraft pro Greiffinger
 L = Messungsabstand

F = True clamping force per jaw
 L = Reading distance

F = Force de fermeture réelle par griffe
 L = Distance de lecture

Valori rilevati nel punto morto di ginocchiera (0°) • Values read in toggle position (0°)
 • Werte in Kniehebelstellung (0°) • Valeurs relevées en position de genouillère (0°)

DATI TECNICI

Corsa per griffa	7.5°
Corsa pistone	7 mm
Volume aria per doppia corsa	2.7 cm ³
Spinta sul pistone in chiusura a 6 bar	120 N
Coppia teorica di chiusura per griffa a 6 bar	9 Nm
Coppia reale di chiusura per griffa a 6 bar	6.5 Nm
Pressione di esercizio	2-8 bar
Ripetibilità	±0.05 mm
Peso	0.17 Kg
Temperatura di esercizio	5-60 °C
Codice articolo	OP620GFB

TECHNISCHE DATEN

Hub pro Greiffinger	7.5°
Kolbenhub	7 mm
Luftvolumen pro Doppelhub	2.7 cm ³
Kolbendruck 6 bar	120 N
Theoretisches Schließdrehmoment pro Greiffinger 6 bar	9 Nm
Reelles Schließdrehmoment pro Greiffinger 6 bar	6.5 Nm
Betriebsdruck	2-8 bar
Wiederholbarkeit	±0.05 mm
Gewicht	0.17 Kg
Betriebstemperatur	5-60 °C
Artikelcode	OP620GFB

SPECIFICATIONS

Stroke per jaw	7.5°
Piston stroke	7 mm
Dual stroke air volume	2.7 cm ³
Force on piston at 6 bar	120 N
Theoretical clamping couple per jaw at 6 bar	9 Nm
Actual clamping couple per jaw at 6 bar	6.5 Nm
Working pressure	2-8 bar
Reproducibility	±0.05 mm
Weight	0.17 Kg
Working temperature	5-60 °C
Article code	OP620GFB

DONNÉES TECHNIQUES

Course par griffe	7.5°
Course piston	7 mm
Volume d'air pour course double	2.7 cm ³
Poussée sur le piston à 6 bar	120 N
Couple théorique en fermeture par griffe à 6 bar	9 Nm
Couple réel en fermeture par griffe à 6 bar	6.5 Nm
Pression d'exercice	2-8 bar
Répétibilité	±0.05 mm
Poids	0.17 Kg
Température d'exercice	5-60 °C
Code article	OP620GFB

OG 570-3

OG 550-3

OG 530-3

OG 575-8°

OG 570-12.5°

OG 570-8.5°

OG 565

OG 550-12.5°

OG 550-7.5°

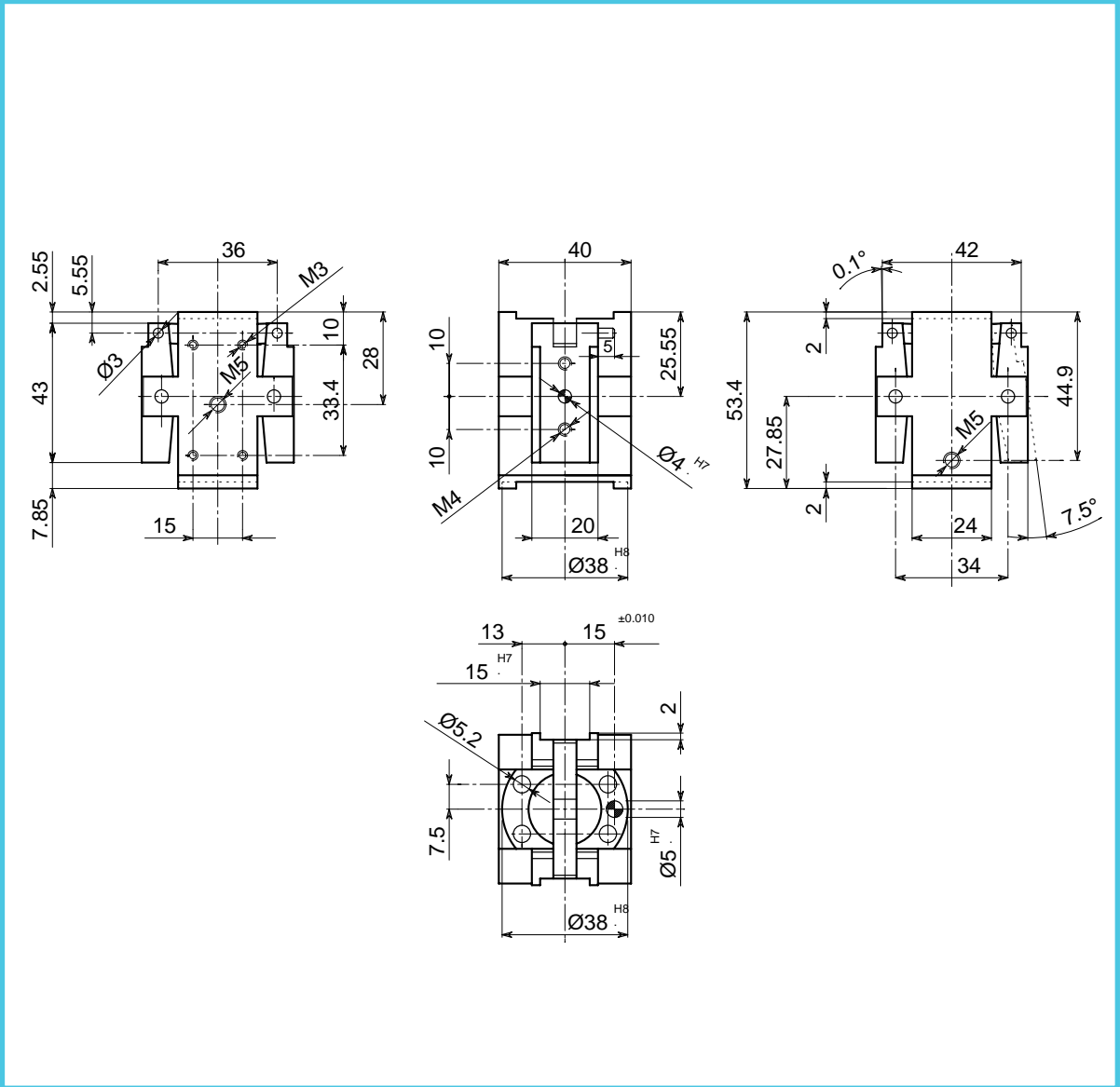
OG 530

OG 510



- **ORGANO DI PRESA A GINOCCHIERA A DUE LEVE**
- **Two-lever toggle gripper**
- **Zwei-finger Kniehebelgreifer**
- **Pince de préhension à genouillère, à deux leviers**

- OG 570-3
- OG 550-3
- OG 530-3
- OG 575-8°
- OG 570-12.5°
- OG 570-8.5°
- OG 565
- OG 550-12.5°
- OG 550-7.5°
- OG 530**
- OG 510



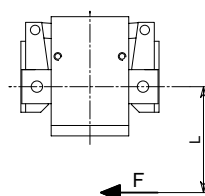
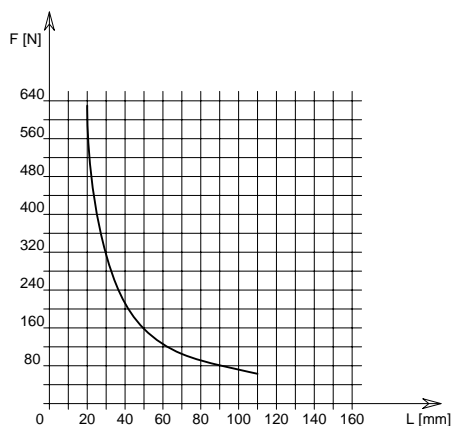
• Le dimensioni sono indicative e suscettibili di variazioni per migliorie tecniche. Ci riserviamo di apportare modifiche senza preavviso • All dimensions are indicative and subject to variation for technical upgrading. We reserve the right to make alterations without prior notification • Die Maßangaben sind indikativ und können sich bei technischen Verbesserung ändern. Wir behalten uns vor, ohne vorherige Benachrichtigung Änderungen vorzunehmen • Les dimensions sont fournies à titre indicatif; elles peuvent subir des variations pour cause d'améliorations techniques. Nous nous réservons le droit d'apporter des modifications sans préavis.

• **SCHEMA DI FUNZIONAMENTO • OPERATIONAL DIAGRAM**
 • **BETRIEBSSCHEMA • SCHÉMA DE FONCTIONNEMENT**



- **ORGANO DI PRESA A GINOCCHIERA A DUE LEVE**
- **Two-lever toggle gripper**
- **Zwei-finger Kniehebelgreifer**
- **Pince de préhension à genouillère, à deux leviers**

DIAGRAMMA FORZA DI CHIUSURA
CLAMPING FORCE DIAGRAM • DIAGRAM SCHLIEßKRAFT
DIAGRAMME DE LA FORCE DE FERMETURE



P = 6 bar

F = Forza di chiusura reale per griffa
 L = Distanza di rilevamento

F = Reelle Schließkraft pro Greiffinger
 L = Messungsabstand

F = True clamping force per jaw
 L = Reading distance

F = Force de fermeture réelle par griffe
 L = Distance de lecture

Valori rilevati nel punto morto di ginocchiera (0°) • Values read in toggle position (0°)
 • Werte in Kniehebelstellung (0°) • Valeurs relevées en position de genouillère (0°)

DATI TECNICI

Corsa per griffa	7.5°
Corsa pistone	8.5 mm
Volume aria per doppia corsa	5 cm ³
Spinta sul pistone in chiusura a 6 bar	188 N
Coppia teorica di chiusura per griffa a 6 bar	18 Nm
Coppia reale di chiusura per griffa a 6 bar	13 Nm
Pressione di esercizio	2-8 bar
Ripetibilità	±0.05 mm
Peso	0.28 Kg
Temperatura di esercizio	5-60 °C
Codice articolo	OP630GHB

TECHNISCHE DATEN

Hub pro Greiffinger	7.5°
Kolbenhub	8.5 mm
Luftvolumen pro Doppelhub	5 cm ³
Kolbendruck 6 bar	188 N
Theoretisches Schließdrehmoment pro Greiffinger 6 bar	18 Nm
Reelles Schließdrehmoment pro Greiffinger 6 bar	13 Nm
Betriebsdruck	2-8 bar
Wiederholbarkeit	±0.05 mm
Gewicht	0.28 Kg
Betriebstemperatur	5-60 °C
Artikelcode	OP630GHB

SPECIFICATIONS

Stroke per jaw	7.5°
Piston stroke	8.5 mm
Dual stroke air volume	5 cm ³
Force on piston at 6 bar	188 N
Theoretical clamping couple per jaw at 6 bar	18 Nm
Actual clamping couple per jaw at 6 bar	13 Nm
Working pressure	2-8 bar
Reproducibility	±0.05 mm
Weight	0.28 Kg
Working temperature	5-60 °C
Article code	OP630GHB

DONNÉES TECHNIQUES

Course par griffe	7.5°
Course piston	8.5 mm
Volume d'air pour course double	5 cm ³
Poussée sur le piston à 6 bar	188 N
Couple théorique en fermeture par griffe à 6 bar	18 Nm
Couple réel en fermeture par griffe à 6 bar	13 Nm
Pression d'exercice	2-8 bar
Répétibilité	±0.05 mm
Poids	0.28 Kg
Température d'exercice	5-60 °C
Code article	OP630GHB

OG 570-3

OG 550-3

OG 530-3

OG 575-8°

OG 570-12.5°

OG 570-8.5°

OG 565

OG 550-12.5°

OG 550-7.5°

OG 530

OG 510



- **ORGANO DI PRESA A GINOCCHIERA A DUE LEVE**
- **Two-lever toggle gripper**
- **Zwei-finger Kniehebelgreifer**
- **Pince de préhension à genouillère, à deux leviers**

OG
570-3

OG
550-3

OG
530-3

OG
575-8°

OG
570-12.5°

OG
570-8.5°

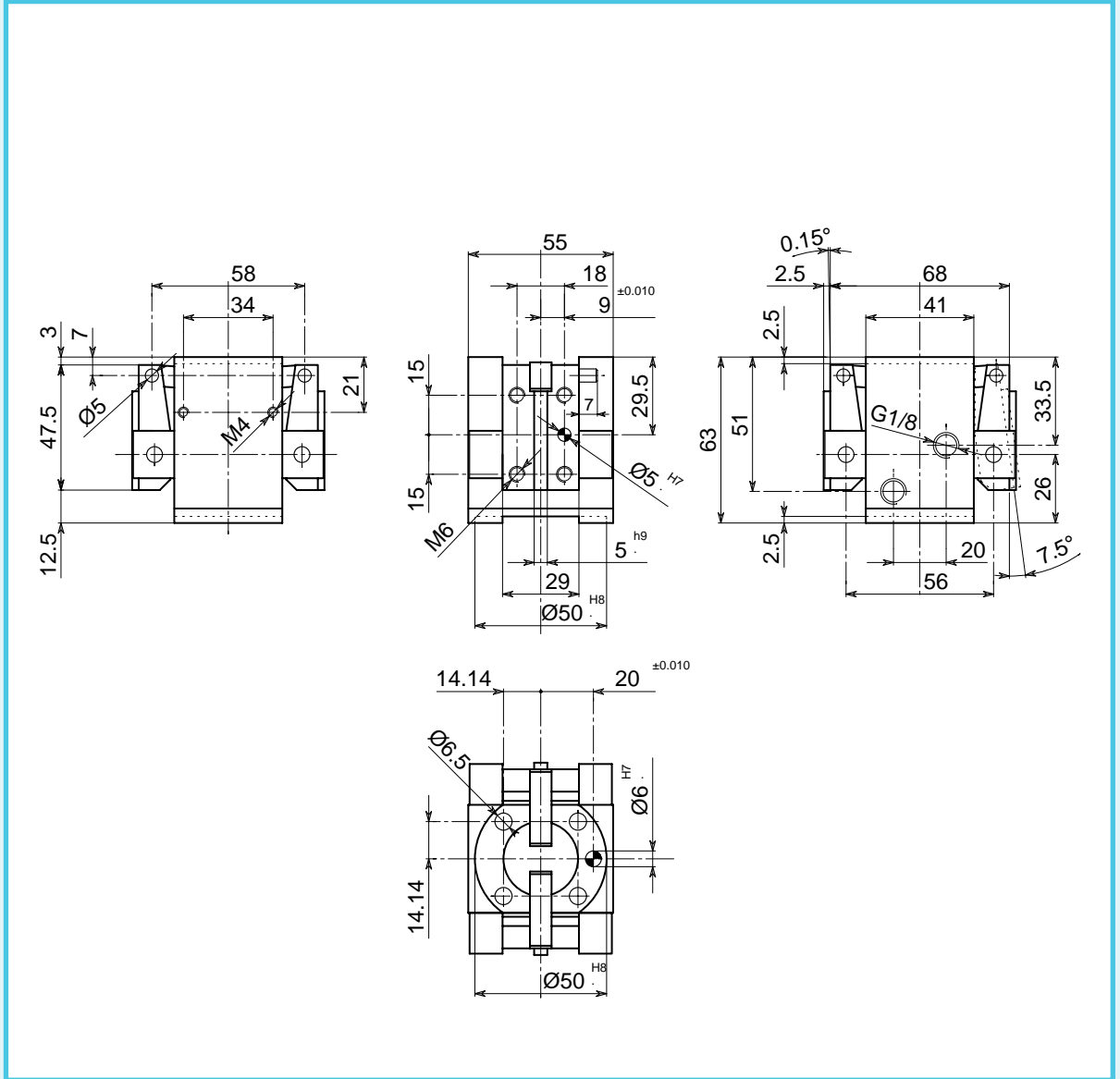
OG
565

OG
550-12.5°

OG
550-7.5°

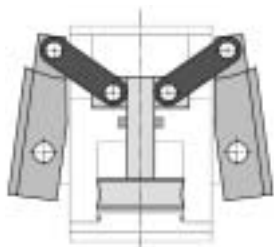
OG
530

OG
510

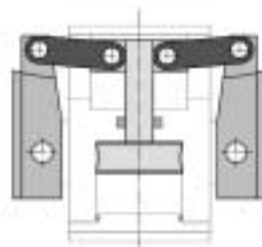


• Le dimensioni sono indicative e suscettibili di variazioni per migliorie tecniche. Ci riserviamo di apportare modifiche senza preavviso • All dimensions are indicative and subject to variation for technical upgrading. We reserve the right to make alterations without prior notification • Die Maßangaben sind indikativ und können sich bei technischen Verbesserung ändern. Wir behalten uns vor, ohne vorherige Benachrichtigung Änderungen vorzunehmen • Les dimensions sont fournies à titre indicatif; elles peuvent subir des variations pour cause d'améliorations techniques. Nous nous réservons le droit d'apporter des modifications sans préavis.

- **SCHEMA DI FUNZIONAMENTO • OPERATIONAL DIAGRAM**
- **BETRIEBSSCHEMA • SCHÉMA DE FONCTIONNEMENT**



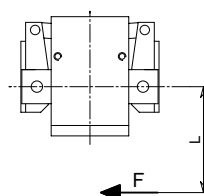
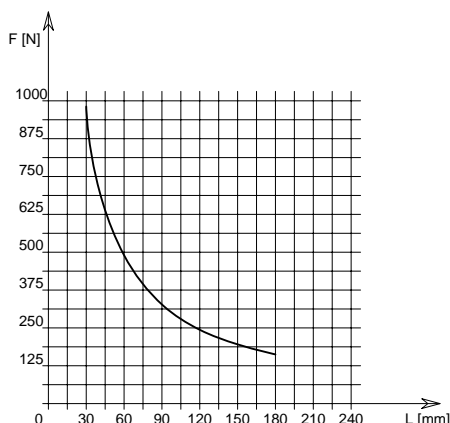
Aperto
Open
Geöffnet
Ouvert



Chiuso
Closed
Geschlossen
Fermé

- **ORGANO DI PRESA A GINOCCHIERA A DUE LEVE**
- **Two-lever toggle gripper**
- **Zwei-finger Kniehebelgreifer**
- **Pince de préhension à genouillère, à deux leviers**

DIAGRAMMA FORZA DI CHIUSURA
CLAMPING FORCE DIAGRAM • DIAGRAM SCHLIEßKRAFT
DIAGRAMME DE LA FORCE DE FERMETURE



P = 6 bar

F = Forza di chiusura reale per griffa
 L = Distanza di rilevamento

F = Reelle Schließkraft pro Greiffinger
 L = Messungsabstand

F = True clamping force per jaw
 L = Reading distance

F = Force de fermeture réelle par griffe
 L = Distance de lecture

Valori rilevati nel punto morto di ginocchiera (0°) • Values read in toggle position (0°)
 • Werte in Kniehebelstellung (0°) • Valeurs relevées en position de genouillère (0°)

DATI TECNICI

Corsa per griffa	7.5°
Corsa pistone	12 mm
Volume aria per doppia corsa	11.5 cm ³
Spinta sul pistone in chiusura a 6 bar	294 N
Coppia teorica di chiusura per griffa a 6 bar	42 Nm
Coppia reale di chiusura per griffa a 6 bar	30 Nm
Pressione di esercizio	2-8 bar
Ripetibilità	±0.05 mm
Peso	0.625 Kg
Temperatura di esercizio	5-60 °C
Codice articolo	OP600GBB

TECHNISCHE DATEN

Hub pro Greiffinger	7.5°
Kolbenhub	12 mm
Luftvolumen pro Doppelhub	11.5 cm ³
Kolbendruck 6 bar	294 N
Theoretisches Schließdrehmoment pro Greiffinger 6 bar	42 Nm
Reelles Schließdrehmoment pro Greiffinger 6 bar	30 Nm
Betriebsdruck	2-8 bar
Wiederholbarkeit	±0.05 mm
Gewicht	0.625 Kg
Betriebstemperatur	5-60 °C
Artikelcode	OP600GBB

SPECIFICATIONS

Stroke per jaw	7.5°
Piston stroke	12 mm
Dual stroke air volume	11.5 cm ³
Force on piston at 6 bar	294 N
Theoretical clamping couple per jaw at 6 bar	42 Nm
Actual clamping couple per jaw at 6 bar	30 Nm
Working pressure	2-8 bar
Reproducibility	±0.05 mm
Weight	0.625 Kg
Working temperature	5-60 °C
Article code	OP600GBB

DONNÉES TECHNIQUES

Course par griffe	7.5°
Course piston	12 mm
Volume d'air pour course double	11.5 cm ³
Poussée sur le piston à 6 bar	294 N
Couple théorique en fermeture par griffe à 6 bar	42 Nm
Couple réel en fermeture par griffe à 6 bar	30 Nm
Pression d'exercice	2-8 bar
Répétibilité	±0.05 mm
Poids	0.625 Kg
Température d'exercice	5-60 °C
Code article	OP600GBB

OG 570-3

OG 550-3

OG 530-3

OG 575-8°

OG 570-12.5°

OG 570-8.5°

OG 565

OG 550-12.5°

OG 550-7.5°

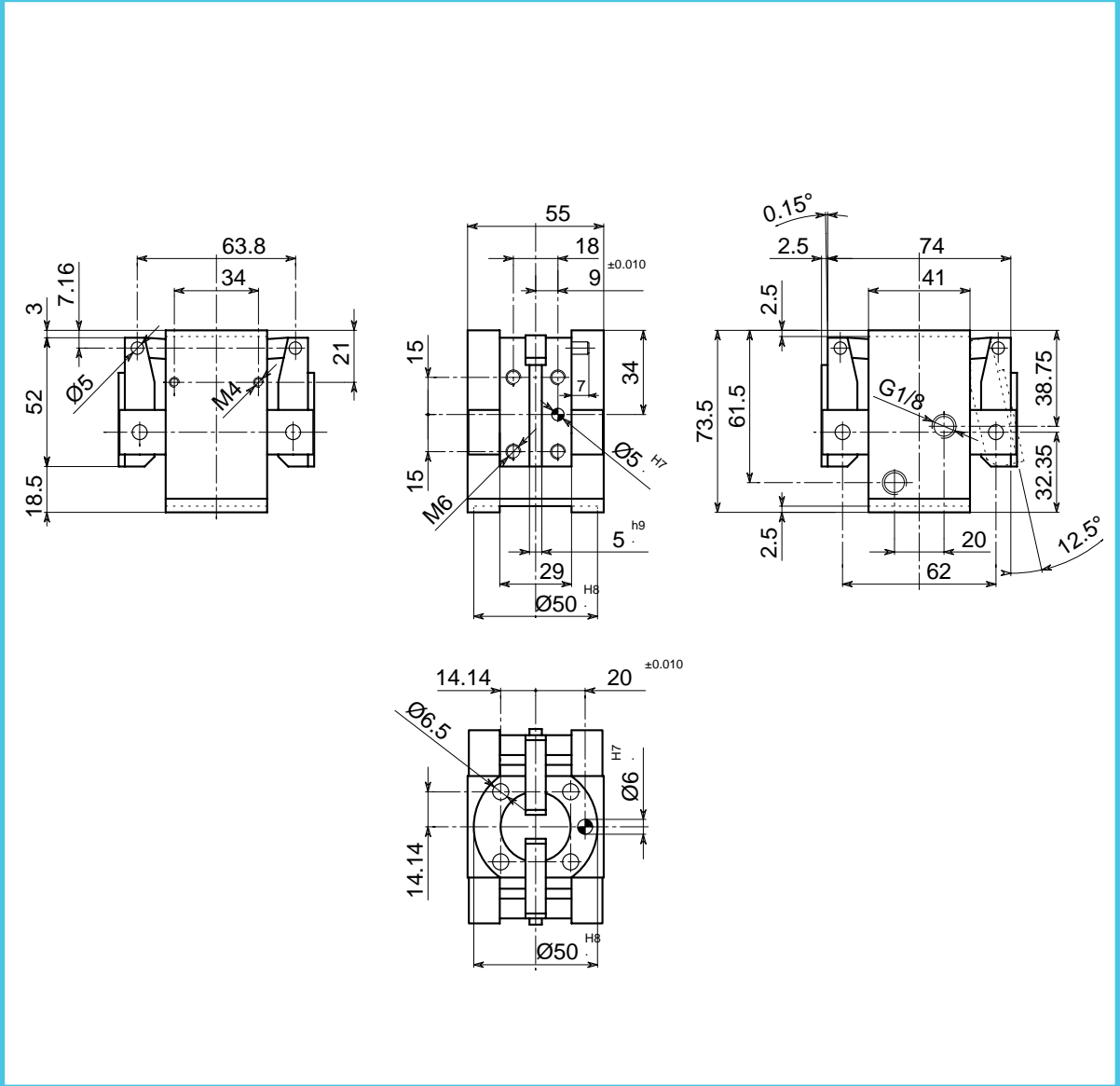
OG 530

OG 510



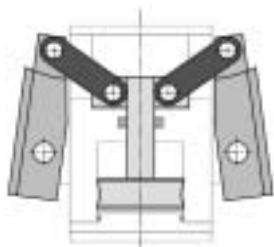
- **ORGANO DI PRESA A GINOCCHIERA A DUE LEVE**
- **Two-lever toggle gripper**
- **Zwei-finger Kniehebelgreifer**
- **Pince de préhension à genouillère, à deux leviers**

- OG 570-3
- OG 550-3
- OG 530-3
- OG 575-8°
- OG 570-12.5°
- OG 570-8.5°
- OG 565
- OG 550-12.5°**
- OG 550-7.5°
- OG 530
- OG 510

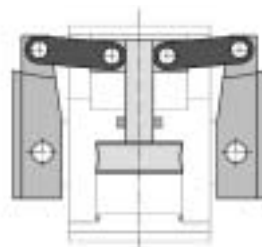


• Le dimensioni sono indicative e suscettibili di variazioni per migliorie tecniche. Ci riserviamo di apportare modifiche senza preavviso • All dimensions are indicative and subject to variation for technical upgrading. We reserve the right to make alterations without prior notification • Die Maßangaben sind indikativ und können sich bei technischen Verbesserung ändern. Wir behalten uns vor, ohne vorherige Benachrichtigung Änderungen vorzunehmen • Les dimensions sont fournies à titre indicatif; elles peuvent subir des variations pour cause d'améliorations techniques. Nous nous réservons le droit d'apporter des modifications sans préavis.

• **SCHEMA DI FUNZIONAMENTO • OPERATIONAL DIAGRAM**
 • **BETRIEBSSCHEMA • SCHÉMA DE FONCTIONNEMENT**



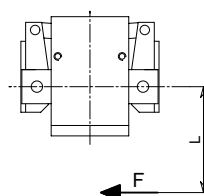
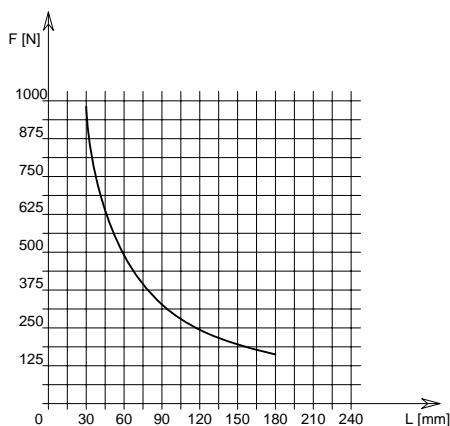
Aperto
 Open
 Geöffnet
 Ouvert



Chiuso
 Closed
 Geschlossen
 Fermé

- **ORGANO DI PRESA A GINOCCHIERA A DUE LEVE**
- **Two-lever toggle gripper**
- **Zwei-finger Kniehebelgreifer**
- **Pince de préhension à genouillère, à deux leviers**

DIAGRAMMA FORZA DI CHIUSURA
CLAMPING FORCE DIAGRAM • DIAGRAM SCHLIEßKRAFT
DIAGRAMME DE LA FORCE DE FERMETURE



P = 6 bar

F = Forza di chiusura reale per griffa
 L = Distanza di rilevamento

F = Reelle Schließkraft pro Greiffinger
 L = Messungsabstand

F = True clamping force per jaw
 L = Reading distance

F = Force de fermeture réelle par griffe
 L = Distance de lecture

Valori rilevati nel punto morto di ginocchiera (0°) • Values read in toggle position (0°)
 • Werte in Kniehebelstellung (0°) • Valeurs relevées en position de genouillère (0°)

DATI TECNICI

Corsa per griffa	12.5°
Corsa pistone	17.2 mm
Volume aria per doppia corsa	16.5 cm ³
Spinta sul pistone in chiusura a 6 bar	294 N
Coppia teorica di chiusura per griffa a 6 bar	42 Nm
Coppia reale di chiusura per griffa a 6 bar	30 Nm
Pressione di esercizio	2-8 bar
Ripetibilità	±0.05 mm
Peso	0.72 Kg
Temperatura di esercizio	5-60 °C
Codice articolo	OP600GCB

TECHNISCHE DATEN

Hub pro Greiffinger	12.5°
Kolbenhub	17.2 mm
Luftvolumen pro Doppelhub	16.5 cm ³
Kolbendruck 6 bar	294 N
Theoretisches Schließdrehmoment pro Greiffinger 6 bar	42 Nm
Reelles Schließdrehmoment pro Greiffinger 6 bar	30 Nm
Betriebsdruck	2-8 bar
Wiederholbarkeit	±0.05 mm
Gewicht	0.72 Kg
Betriebstemperatur	5-60 °C
Artikelcode	OP600GCB

SPECIFICATIONS

Stroke per jaw	12.5°
Piston stroke	17.2 mm
Dual stroke air volume	16.5 cm ³
Force on piston at 6 bar	294 N
Theoretical clamping couple per jaw at 6 bar	42 Nm
Actual clamping couple per jaw at 6 bar	30 Nm
Working pressure	2-8 bar
Reproducibility	±0.05 mm
Weight	0.72 Kg
Working temperature	5-60 °C
Article code	OP600GCB

DONNÉES TECHNIQUES

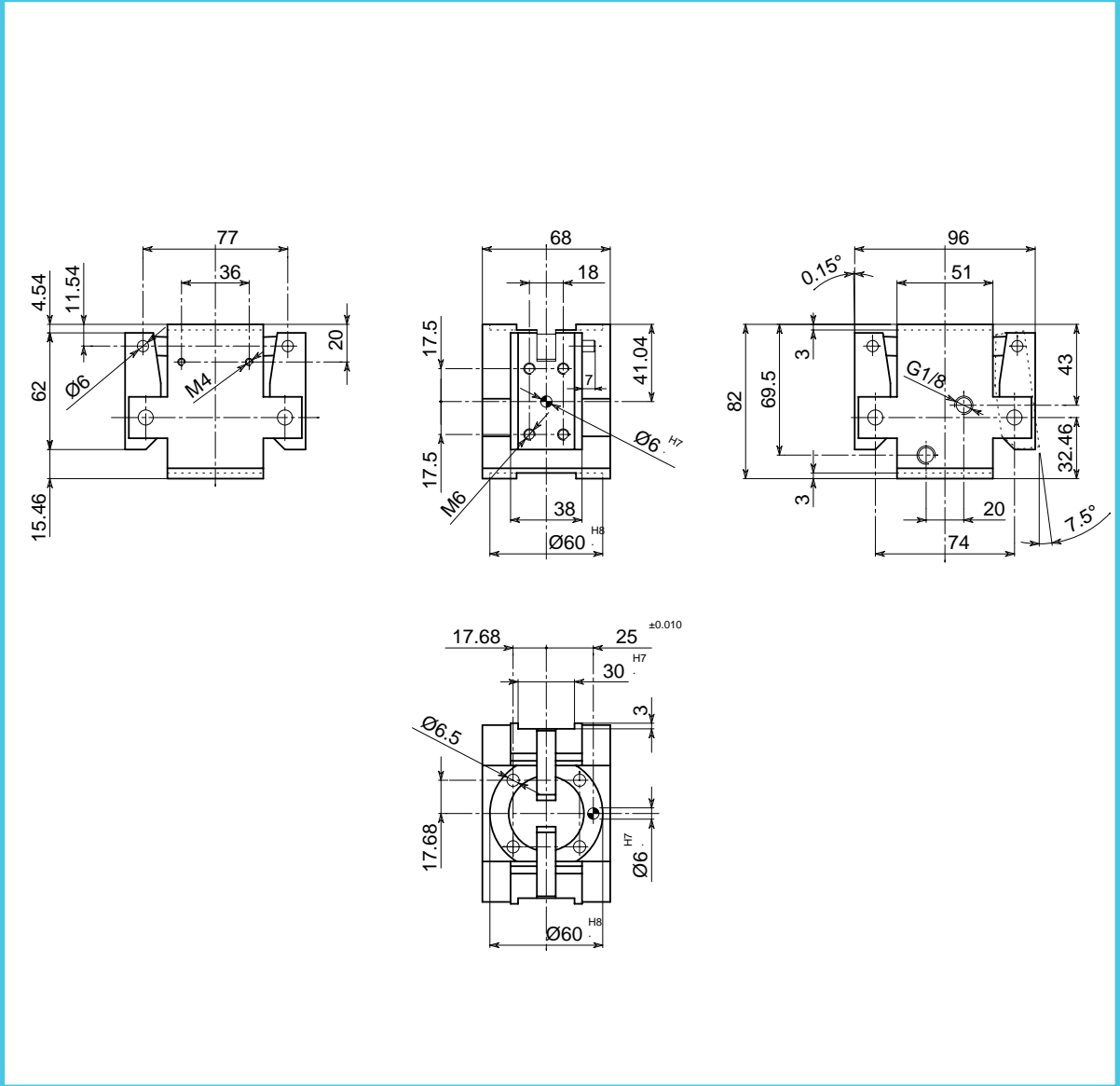
Course par griffe	12.5°
Course piston	17.2 mm
Volume d'air pour course double	16.5 cm ³
Poussée sur le piston à 6 bar	294 N
Couple théorique en fermeture par griffe à 6 bar	42 Nm
Couple réel en fermeture par griffe à 6 bar	30 Nm
Pression d'exercice	2-8 bar
Répétibilité	±0.05 mm
Poids	0.72 Kg
Température d'exercice	5-60 °C
Code article	OP600GCB

- OG 570-3
- OG 550-3
- OG 530-3
- OG 575-8°
- OG 570-12.5°
- OG 570-8.5°
- OG 550-12.5°
- OG 550-7.5°
- OG 530
- OG 510



- **ORGANO DI PRESA A GINOCCHIERA A DUE LEVE**
- **Two-lever toggle gripper**
- **Zwei-finger Kniehebelgreifer**
- **Pince de préhension à genouillère, à deux leviers**

- OG 570-3
- OG 550-3
- OG 530-3
- OG 575-8°
- OG 570-12.5°
- OG 570-8.5°
- OG 565**
- OG 550-12.5°
- OG 550-7.5°
- OG 530
- OG 510



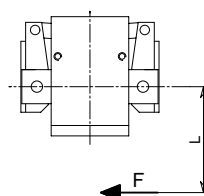
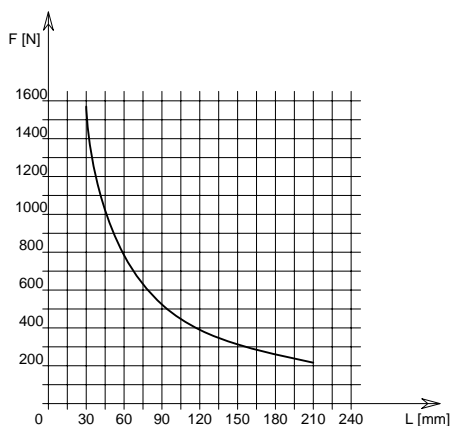
• Le dimensioni sono indicative e suscettibili di variazioni per migliorie tecniche. Ci riserviamo di apportare modifiche senza preavviso • All dimensions are indicative and subject to variation for technical upgrading. We reserve the right to make alterations without prior notification • Die Maßangaben sind indikativ und können sich bei technischen Verbesserung ändern. Wir behalten uns vor, ohne vorherige Benachrichtigung Änderungen vorzunehmen • Les dimensions sont fournies à titre indicatif; elles peuvent subir des variations pour cause d'améliorations techniques. Nous nous réservons le droit d'apporter des modifications sans préavis.

• **SCHEMA DI FUNZIONAMENTO • OPERATIONAL DIAGRAM**
 • **BETRIEBSSCHEMA • SCHÉMA DE FONCTIONNEMENT**



- **ORGANO DI PRESA A GINOCCHIERA A DUE LEVE**
- **Two-lever toggle gripper**
- **Zwei-finger Kniehebelgreifer**
- **Pince de préhension à genouillère, à deux leviers**

DIAGRAMMA FORZA DI CHIUSURA
CLAMPING FORCE DIAGRAM • DIAGRAM SCHLIEßKRAFT
DIAGRAMME DE LA FORCE DE FERMETURE



P = 6 bar

F = Forza di chiusura reale per griffa
 L = Distanza di rilevamento

F = Reelle Schließkraft pro Greiffinger
 L = Messungsabstand

F = True clamping force per jaw
 L = Reading distance

F = Force de fermeture réelle par griffe
 L = Distance de lecture

Valori rilevati nel punto morto di ginocchiera (0°) • Values read in toggle position (0°)
 • Werte in Kniehebelstellung (0°) • Valeurs relevées en position de genouillère (0°)

DATI TECNICI

Corsa per griffa	7.5°
Corsa pistone	16.7 mm
Volume aria per doppia corsa	26 cm ³
Spinta sul pistone in chiusura a 6 bar	482 N
Coppia teorica di chiusura per griffa a 6 bar	68 Nm
Coppia reale di chiusura per griffa a 6 bar	48 Nm
Pressione di esercizio	2-8 bar
Ripetibilità	±0.05 mm
Peso	1.2 Kg
Temperatura di esercizio	5-60 °C
Codice articolo	OP605GIB

TECHNISCHE DATEN

Hub pro Greiffinger	7.5°
Kolbenhub	16.7 mm
Luftvolumen pro Doppelhub	26 cm ³
Kolbendruck 6 bar	482 N
Theoretisches Schließdrehmoment pro Greiffinger 6 bar	68 Nm
Reelles Schließdrehmoment pro Greiffinger 6 bar	48 Nm
Betriebsdruck	2-8 bar
Wiederholbarkeit	±0.05 mm
Gewicht	1.2 Kg
Betriebstemperatur	5-60 °C
Artikelcode	OP605GIB

SPECIFICATIONS

Stroke per jaw	7.5°
Piston stroke	16.7 mm
Dual stroke air volume	26 cm ³
Force on piston at 6 bar	482 N
Theoretical clamping couple per jaw at 6 bar	68 Nm
Actual clamping couple per jaw at 6 bar	48 Nm
Working pressure	2-8 bar
Reproducibility	±0.05 mm
Weight	1.2 Kg
Working temperature	5-60 °C
Article code	OP605GIB

DONNÉES TECHNIQUES

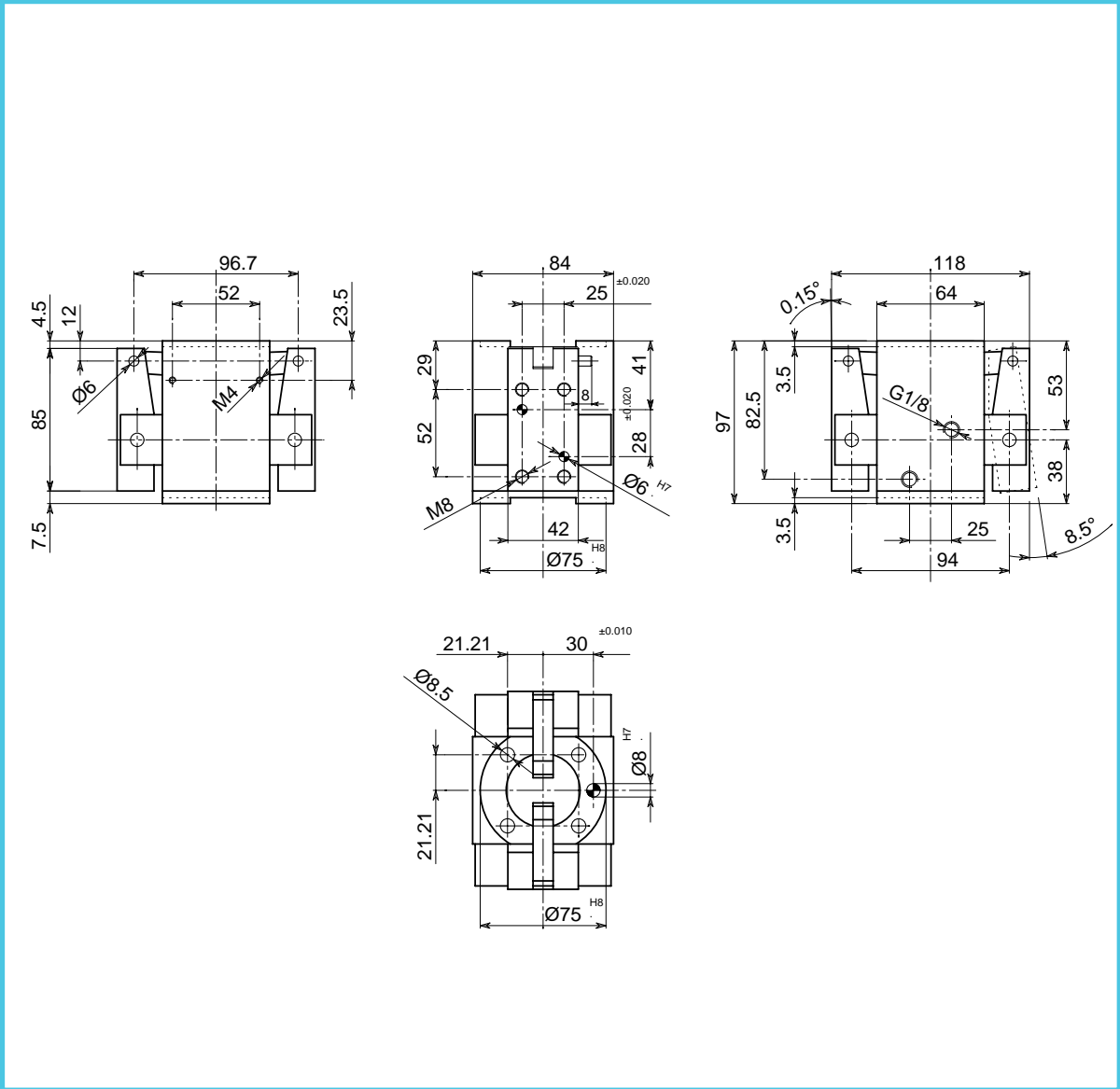
Course par griffe	7.5°
Course piston	16.7 mm
Volume d'air pour course double	26 cm ³
Poussée sur le piston à 6 bar	482 N
Couple théorique en fermeture par griffe à 6 bar	68 Nm
Couple réel en fermeture par griffe à 6 bar	48 Nm
Pression d'exercice	2-8 bar
Répétibilité	±0.05 mm
Poids	1.2 Kg
Température d'exercice	5-60 °C
Code article	OP605GIB

- OG 570-3
- OG 550-3
- OG 530-3
- OG 575-8°
- OG 570-12.5°
- OG 570-8.5°
- OG 565**
- OG 550-12.5°
- OG 530
- OG 550-7.5°
- OG 510



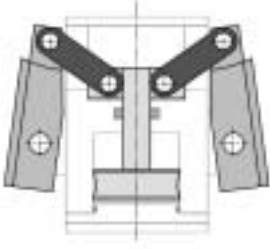
- **ORGANO DI PRESA A GINOCCHIERA A DUE LEVE**
- **Two-lever toggle gripper**
- **Zwei-finger Kniehebelgreifer**
- **Pince de préhension à genouillère, à deux leviers**

- OG 570-3
- OG 550-3
- OG 530-3
- OG 575-8°
- OG 570-12.5°
- OG 570-8.5°**
- OG 565
- OG 550-12.5°
- OG 550-7.5°
- OG 530
- OG 510

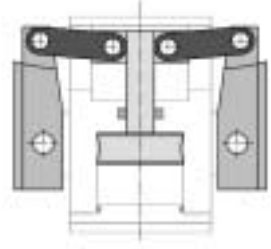


• Le dimensioni sono indicative e suscettibili di variazioni per migliorie tecniche. Ci riserviamo di apportare modifiche senza preavviso • All dimensions are indicative and subject to variation for technical upgrading. We reserve the right to make alterations without prior notification • Die Maßangaben sind indikativ und können sich bei technischen Verbesserung ändern. Wir behalten uns vor, ohne vorherige Benachrichtigung Änderungen vorzunehmen • Les dimensions sont fournies à titre indicatif; elles peuvent subir des variations pour cause d'améliorations techniques. Nous nous réservons le droit d'apporter des modifications sans préavis.

• **SCHEMA DI FUNZIONAMENTO • OPERATIONAL DIAGRAM**
 • **BETRIEBSSCHEMA • SCHÉMA DE FONCTIONNEMENT**



Aperto
 Open
 Geöffnet
 Ouvert

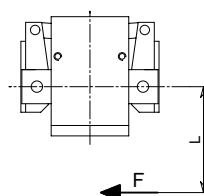
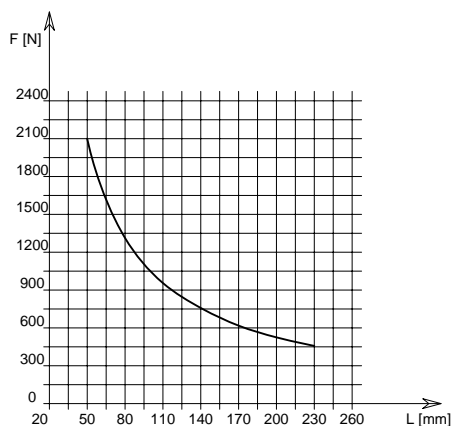


Chiuso
 Closed
 Geschlossen
 Fermé



- **ORGANO DI PRESA A GINOCCHIERA A DUE LEVE**
- **Two-lever toggle gripper**
- **Zwei-finger Kniehebelgreifer**
- **Pince de préhension à genouillère, à deux leviers**

DIAGRAMMA FORZA DI CHIUSURA
CLAMPING FORCE DIAGRAM • DIAGRAM SCHLIEßKRAFT
DIAGRAMME DE LA FORCE DE FERMETURE



P = 6 bar

F = Forza di chiusura reale per griffa
 L = Distanza di rilevamento

F = Reelle Schließkraft pro Greiffinger
 L = Messungsabstand

F = True clamping force per jaw
 L = Reading distance

F = Force de fermeture réelle par griffe
 L = Distance de lecture

Valori rilevati nel punto morto di ginocchiera (0°) • Values read in toggle position (0°)
 • Werte in Kniehebelstellung (0°) • Valeurs relevées en position de genouillère (0°)

DATI TECNICI

Corsa per griffa	8.5°
Corsa pistone	20.5 mm
Volume aria per doppia corsa	48.5 cm ³
Spinta sul pistone in chiusura a 6 bar	753 N
Coppia teorica di chiusura per griffa a 6 bar	150 Nm
Coppia reale di chiusura per griffa a 6 bar	105 Nm
Pressione di esercizio	2-8 bar
Ripetibilità	±0.05 mm
Peso	2.55 Kg
Temperatura di esercizio	5-60 °C
Codice articolo	OP610GDB

TECHNISCHE DATEN

Hub pro Greiffinger	8.5°
Kolbenhub	20.5 mm
Luftvolumen pro Doppelhub	48.5 cm ³
Kolbendruck 6 bar	753 N
Theoretisches Schließdrehmoment pro Greiffinger 6 bar	150 Nm
Reelles Schließdrehmoment pro Greiffinger 6 bar	105 Nm
Betriebsdruck	2-8 bar
Wiederholbarkeit	±0.05 mm
Gewicht	2.55 Kg
Betriebstemperatur	5-60 °C
Artikelcode	OP610GDB

SPECIFICATIONS

Stroke per jaw	8.5°
Piston stroke	20.5 mm
Dual stroke air volume	48.5 cm ³
Force on piston at 6 bar	753 N
Theoretical clamping couple per jaw at 6 bar	150 Nm
Actual clamping couple per jaw at 6 bar	105 Nm
Working pressure	2-8 bar
Reproducibility	±0.05 mm
Weight	2.55 Kg
Working temperature	5-60 °C
Article code	OP610GDB

DONNÉES TECHNIQUES

Course par griffe	8.5°
Course piston	20.5 mm
Volume d'air pour course double	48.5 cm ³
Poussée sur le piston à 6 bar	753 N
Couple théorique en fermeture par griffe à 6 bar	150 Nm
Couple réel en fermeture par griffe à 6 bar	105 Nm
Pression d'exercice	2-8 bar
Répétibilité	±0.05 mm
Poids	2.55 Kg
Température d'exercice	5-60 °C
Code article	OP610GDB

OG 570-3

OG 550-3

OG 530-3

OG 575-8°

OG 570-12.5°

OG 570-8.5°

OG 565

OG 550-12.5°

OG 550-7.5°

OG 530

OG 510



- **ORGANO DI PRESA A GINOCCHIERA A DUE LEVE**
- **Two-lever toggle gripper**
- **Zwei-finger Kniehebelgreifer**
- **Pince de préhension à genouillère, à deux leviers**

OG 570-3

OG 550-3

OG 530-3

OG 575-8°

OG 570-12.5°

OG 570-8.5°

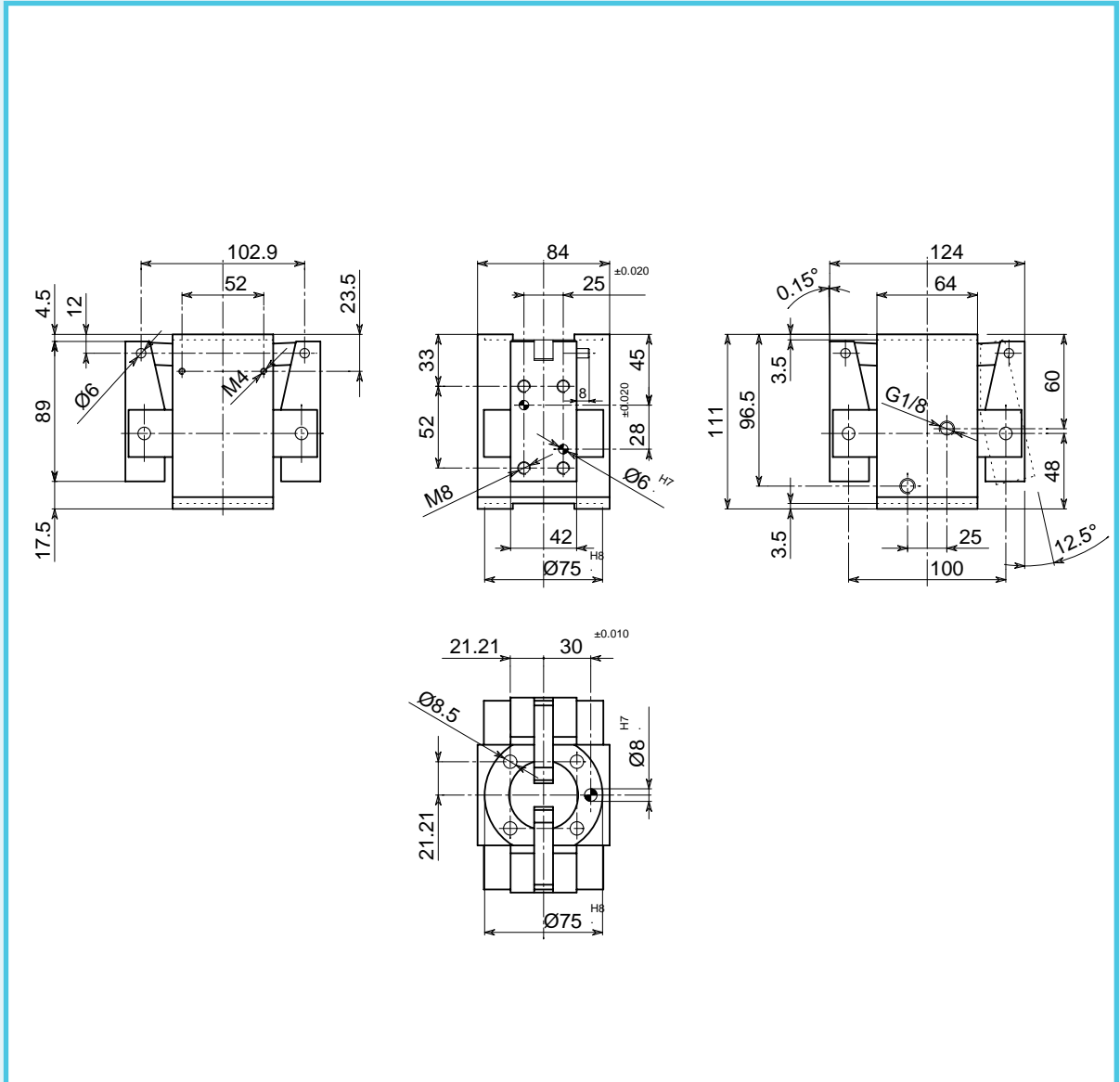
OG 565

OG 550-12.5°

OG 550-7.5°

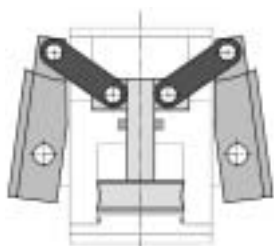
OG 530

OG 510

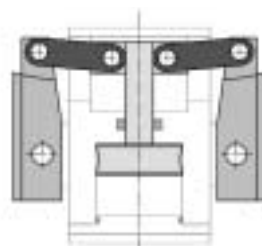


• Le dimensioni sono indicative e suscettibili di variazioni per migliorie tecniche. Ci riserviamo di apportare modifiche senza preavviso • All dimensions are indicative and subject to variation for technical upgrading. We reserve the right to make alterations without prior notification • Die Maßangaben sind indikativ und können sich bei technischen Verbesserung ändern. Wir behalten uns vor, ohne vorherige Benachrichtigung Änderungen vorzunehmen • Les dimensions sont fournies à titre indicatif; elles peuvent subir des variations pour cause d'améliorations techniques. Nous nous réservons le droit d'apporter des modifications sans préavis.

• **SCHEMA DI FUNZIONAMENTO • OPERATIONAL DIAGRAM**
• **BETRIEBSSCHEMA • SCHÉMA DE FONCTIONNEMENT**



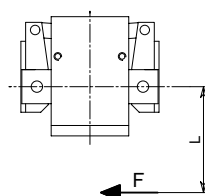
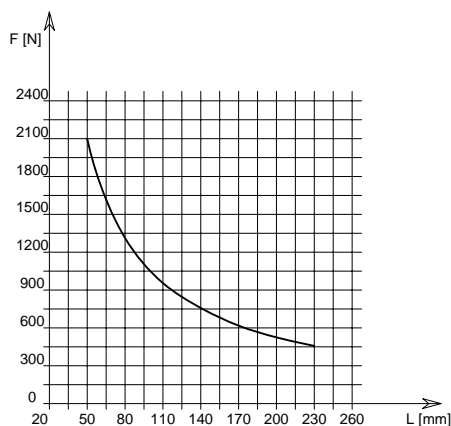
Aperto
Open
Geöffnet
Ouvert



Chiuso
Closed
Geschlossen
Fermé

- **ORGANO DI PRESA A GINOCCHIERA A DUE LEVE**
- **Two-lever toggle gripper**
- **Zwei-finger Kniehebelgreifer**
- **Pince de préhension à genouillère, à deux leviers**

DIAGRAMMA FORZA DI CHIUSURA
CLAMPING FORCE DIAGRAM • DIAGRAM SCHLIEßKRAFT
DIAGRAMME DE LA FORCE DE FERMETURE



P = 6 bar

F = Forza di chiusura reale per griffa
 L = Distanza di rilevamento

F = Reelle Schließkraft pro Greiffinger
 L = Messungsabstand

F = True clamping force per jaw
 L = Reading distance

F = Force de fermeture réelle par griffe
 L = Distance de lecture

Valori rilevati nel punto morto di ginocchiera (0°) • Values read in toggle position (0°)
 • Werte in Kniehebelstellung (0°) • Valeurs relevées en position de genouillère (0°)

DATI TECNICI

Corsa per griffa	12.5°
Corsa pistone	27.5 mm
Volume aria per doppia corsa	65 cm ³
Spinta sul pistone in chiusura a 6 bar	753 N
Coppia teorica di chiusura per griffa a 6 bar	150 Nm
Coppia reale di chiusura per griffa a 6 bar	105 Nm
Pressione di esercizio	2-8 bar
Ripetibilità	±0.05 mm
Peso	2.72 Kg
Temperatura di esercizio	5-60 °C
Codice articolo	OP610GEB

TECHNISCHE DATEN

Hub pro Greiffinger	12.5°
Kolbenhub	27.5 mm
Luftvolumen pro Doppelhub	65 cm ³
Kolbendruck 6 bar	753 N
Theoretisches Schließdrehmoment pro Greiffinger 6 bar	150 Nm
Reelles Schließdrehmoment pro Greiffinger 6 bar	105 Nm
Betriebsdruck	2-8 bar
Wiederholbarkeit	±0.05 mm
Gewicht	2.72 Kg
Betriebstemperatur	5-60 °C
Artikelcode	OP610GEB

SPECIFICATIONS

Stroke per jaw	12.5°
Piston stroke	27.5 mm
Dual stroke air volume	65 cm ³
Force on piston at 6 bar	753 N
Theoretical clamping couple per jaw at 6 bar	150 Nm
Actual clamping couple per jaw at 6 bar	105 Nm
Working pressure	2-8 bar
Reproducibility	±0.05 mm
Weight	2.72 Kg
Working temperature	5-60 °C
Article code	OP610GEB

DONNÉES TECHNIQUES

Course par griffe	12.5°
Course piston	27.5 mm
Volume d'air pour course double	65 cm ³
Poussee sur le piston à 6 bar	753 N
Couple théorique en fermeture par griffe à 6 bar	150 Nm
Couple réel en fermeture par griffe à 6 bar	105 Nm
Pression d'exercice	2-8 bar
Répétibilité	±0.05 mm
Poids	2.72 Kg
Température d'exercice	5-60 °C
Code article	OP610GEB

OG 570-3

OG 550-3

OG 530-3

OG 575-8°

OG 570-12.5°

OG 570-8.5°

OG 565

OG 550-12.5°

OG 550-7.5°

OG 530

OG 510

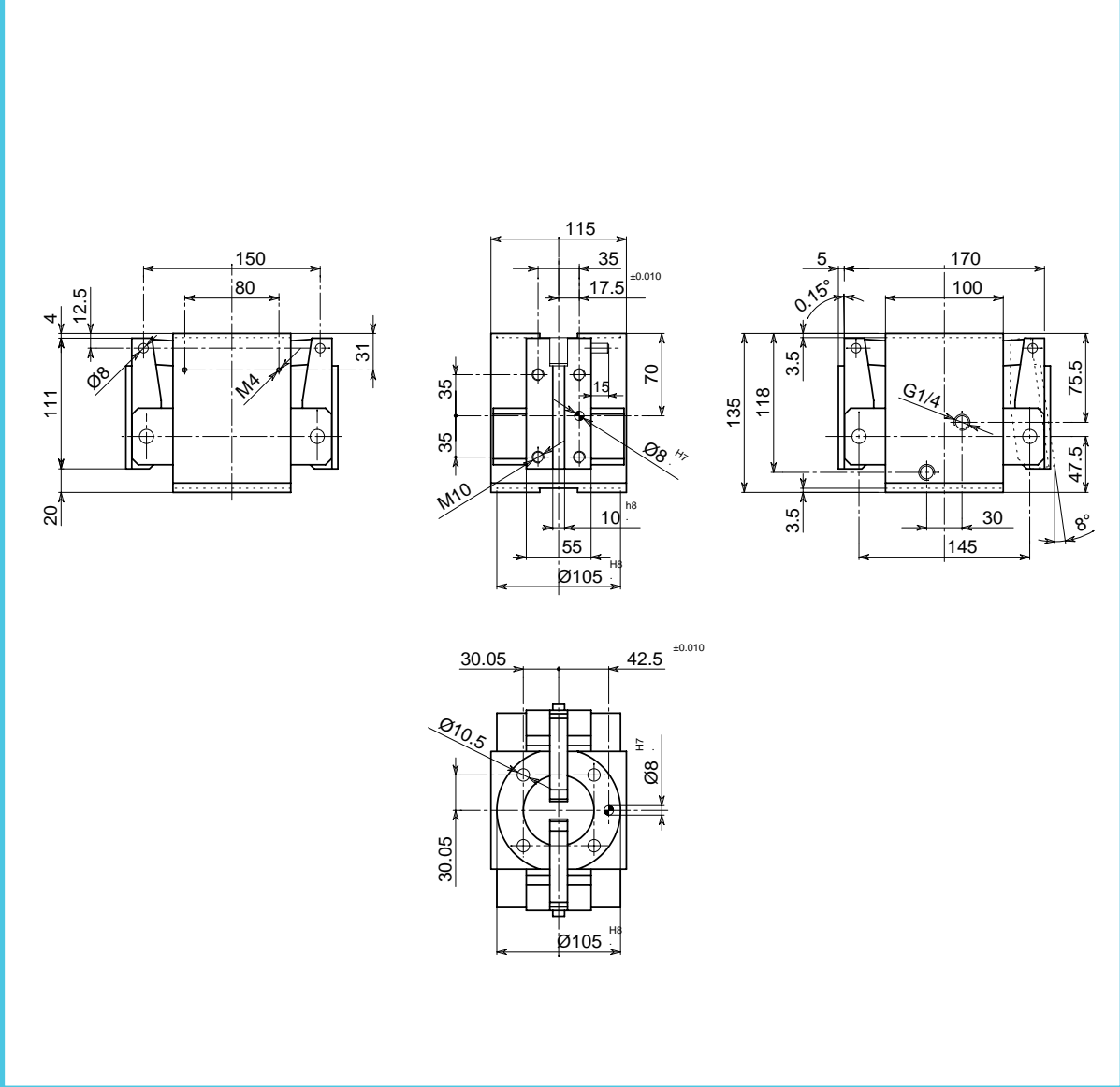
• **ORGANO DI PRESA A GINOCCHIERA A DUE LEVE**

• **Two-lever toggle gripper**

• **Zwei-finger Kniehebelgreifer**

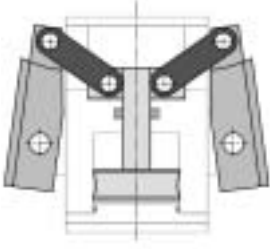
• **Pince de préhension à genouillère, à deux leviers**

- OG 570-3
- OG 550-3
- OG 530-3
- OG 575-8°**
- OG 570-12.5°
- OG 570-8.5°
- OG 565
- OG 550-12.5°
- OG 550-7.5°
- OG 530
- OG 510

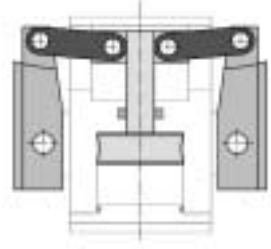


• Le dimensioni sono indicative e suscettibili di variazioni per migliorie tecniche. Ci riserviamo di apportare modifiche senza preavviso • All dimensions are indicative and subject to variation for technical upgrading. We reserve the right to make alterations without prior notification • Die Maßangaben sind indikativ und können sich bei technischen Verbesserung ändern. Wir behalten uns vor, ohne vorherige Benachrichtigung Änderungen vorzunehmen • Les dimensions sont fournies à titre indicatif; elles peuvent subir des variations pour cause d'améliorations techniques. Nous nous réservons le droit d'apporter des modifications sans préavis.

• **SCHEMA DI FUNZIONAMENTO • OPERATIONAL DIAGRAM**
 • **BETRIEBSSCHEMA • SCHÉMA DE FONCTIONNEMENT**



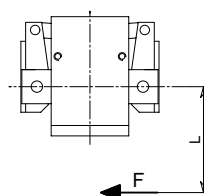
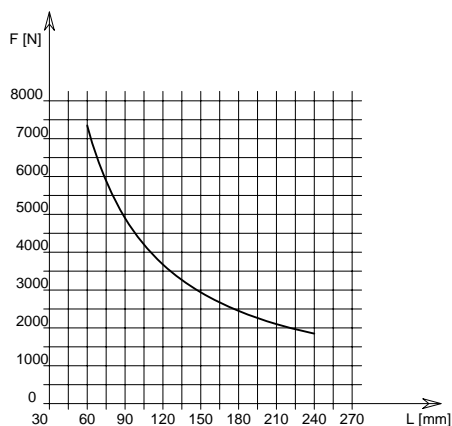
Aperto
 Open
 Geöffnet
 Ouvert



Chiuso
 Closed
 Geschlossen
 Fermé

- **ORGANO DI PRESA A GINOCCHIERA A DUE LEVE**
- **Two-lever toggle gripper**
- **Zwei-finger Kniehebelgreifer**
- **Pince de préhension à genouillère, à deux leviers**

DIAGRAMMA FORZA DI CHIUSURA
CLAMPING FORCE DIAGRAM • DIAGRAM SCHLIEßKRAFT
DIAGRAMME DE LA FORCE DE FERMETURE



P = 6 bar

F = Forza di chiusura reale per griffa
 L = Distanza di rilevamento

F = Reelle Schließkraft pro Greiffinger
 L = Messungsabstand

F = True clamping force per jaw
 L = Reading distance

F = Force de fermeture réelle par griffe
 L = Distance de lecture

Valori rilevati nel punto morto di ginocchiera (0°) • Values read in toggle position (0°)
 • Werte in Kniehebelstellung (0°) • Valeurs relevées en position de genouillère (0°)

DATI TECNICI

Corsa per griffa	8°
Corsa pistone	32.8 mm
Volume aria per doppia corsa	195 cm ³
Spinta sul pistone in chiusura a 6 bar	1870 N
Coppia teorica di chiusura per griffa a 6 bar	630 Nm
Coppia reale di chiusura per griffa a 6 bar	440 Nm
Pressione di esercizio	2-8 bar
Ripetibilità	±0.05 mm
Peso	6.5 Kg
Temperatura di esercizio	5-60 °C
Codice articolo	OP615GRB

TECHNISCHE DATEN

Hub pro Greiffinger	8°
Kolbenhub	32.8 mm
Luftvolumen pro Doppelhub	195 cm ³
Kolbendruck 6 bar	1870 N
Theoretisches Schließdrehmoment pro Greiffinger 6 bar	630 Nm
Reelles Schließdrehmoment pro Greiffinger 6 bar	440 Nm
Betriebsdruck	2-8 bar
Wiederholbarkeit	±0.05 mm
Gewicht	6.5 Kg
Betriebstemperatur	5-60 °C
Artikelcode	OP615GRB

SPECIFICATIONS

Stroke per jaw	8°
Piston stroke	32.8 mm
Dual stroke air volume	195 cm ³
Force on piston at 6 bar	1870 N
Theoretical clamping couple per jaw at 6 bar	630 Nm
Actual clamping couple per jaw at 6 bar	440 Nm
Working pressure	2-8 bar
Reproducibility	±0.05 mm
Weight	6.5 Kg
Working temperature	5-60 °C
Article code	OP615GRB

DONNÉES TECHNIQUES

Course par griffe	8°
Course piston	32.8 mm
Volume d'air pour course double	195 cm ³
Poussée sur le piston à 6 bar	1870 N
Couple théorique en fermeture par griffe à 6 bar	630 Nm
Couple réel en fermeture par griffe à 6 bar	440 Nm
Pression d'exercice	2-8 bar
Répétibilité	±0.05 mm
Poids	6.5 Kg
Température d'exercice	5-60 °C
Code article	OP615GRB

OG 570-3

OG 550-3

OG 530-3

OG 575-8°

OG 570-12.5°

OG 570-8.5°

OG 565

OG 550-12.5°

OG 550-7.5°

OG 530

OG 510



- **ORGANO DI PRESA A GINOCCHIERA A TRE LEVE**
- **Three-lever toggle gripper**
- **Drei-finger Kniehebelgreifer**
- **Pince de préhension à genouillère, à trois leviers**

OG 570-3

OG 550-3

OG 530-3

OG 575-8°

OG 570-12.5°

OG 570-8.5°

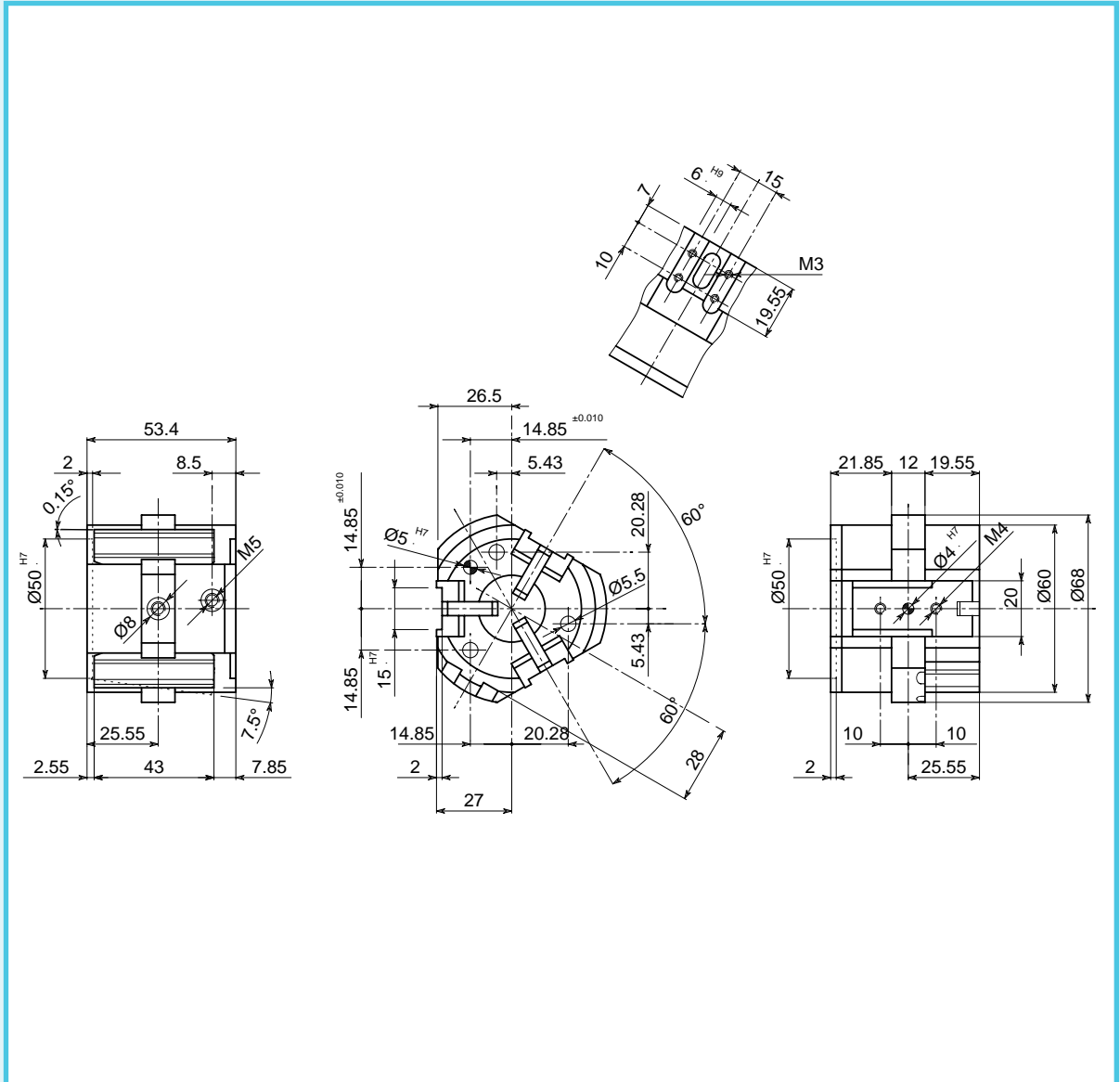
OG 565

OG 550-12.5°

OG 550-7.5°

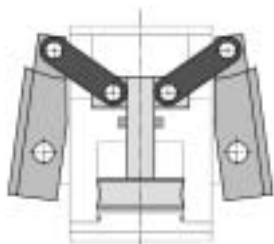
OG 530

OG 510

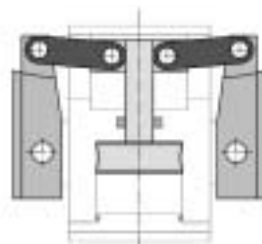


• Le dimensioni sono indicative e suscettibili di variazioni per migliorie tecniche. Ci riserviamo di apportare modifiche senza preavviso • All dimensions are indicative and subject to variation for technical upgrading. We reserve the right to make alterations without prior notification • Die Maßangaben sind indikativ und können sich bei technischen Verbesserungen ändern. Wir behalten uns vor, ohne vorherige Benachrichtigung Änderungen vorzunehmen • Les dimensions sont fournies à titre indicatif; elles peuvent subir des variations pour cause d'améliorations techniques. Nous nous réservons le droit d'apporter des modifications sans préavis.

• **SCHEMA DI FUNZIONAMENTO • OPERATIONAL DIAGRAM**
 • **BETRIEBSSCHEMA • SCHÉMA DE FONCTIONNEMENT**



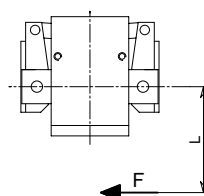
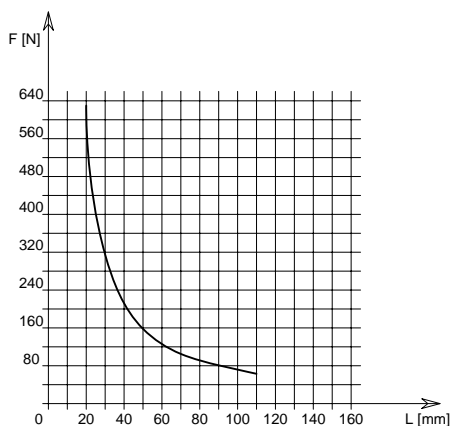
Aperto
 Open
 Geöffnet
 Ouvert



Chiuso
 Closed
 Geschlossen
 Fermé

- **ORGANO DI PRESA A GINOCCHIERA A TRE LEVE**
- **Three-lever toggle gripper**
- **Drei-finger Kniehebelgreifer**
- **Pince de préhension à genouillère, à trois leviers**

DIAGRAMMA FORZA DI CHIUSURA
CLAMPING FORCE DIAGRAM • DIAGRAM SCHLIEßKRAFT
DIAGRAMME DE LA FORCE DE FERMETURE



P = 6 bar

F = Forza di chiusura reale per griffa
 L = Distanza di rilevamento

F = Reelle Schließkraft pro Greiffinger
 L = Messungsabstand

F = True clamping force per jaw
 L = Reading distance

F = Force de fermeture réelle par griffe
 L = Distance de lecture

Valori rilevati nel punto morto di ginocchiera (0°) • Values read in toggle position (0°)
 • Werte in Kniehebelstellung (0°) • Valeurs relevées en position de genouillère (0°)

DATI TECNICI

Corsa per griffa	7.5°
Corsa pistone	8.5 mm
Volume aria per doppia corsa	8.5 cm ³
Spinta sul pistone in chiusura a 6 bar	294 N
Coppia teorica di chiusura per griffa a 6 bar	18 Nm
Coppia reale di chiusura per griffa a 6 bar	13 Nm
Pressione di esercizio	2-8 bar
Ripetibilità	±0.05 mm
Peso	0.5 Kg
Temperatura di esercizio	5-60 °C
Codice articolo	OP755GTB

TECHNISCHE DATEN

Hub pro Greiffinger	7.5°
Kolbenhub	8.5 mm
Luftvolumen pro Doppelhub	8.5 cm ³
Kolbendruck 6 bar	294 N
Theoretisches Schließdrehmoment pro Greiffinger 6 bar	18 Nm
Reelles Schließdrehmoment pro Greiffinger 6 bar	13 Nm
Betriebsdruck	2-8 bar
Wiederholbarkeit	±0.05 mm
Gewicht	0.5 Kg
Betriebstemperatur	5-60 °C
Artikelcode	OP755GTB

SPECIFICATIONS

Stroke per jaw	7.5°
Piston stroke	8.5 mm
Dual stroke air volume	8.5 cm ³
Force on piston at 6 bar	294 N
Theoretical clamping couple per jaw at 6 bar	18 Nm
Actual clamping couple per jaw at 6 bar	13 Nm
Working pressure	2-8 bar
Reproducibility	±0.05 mm
Weight	0.5 Kg
Working temperature	5-60 °C
Article code	OP755GTB

DONNÉES TECHNIQUES

Course par griffe	7.5°
Course piston	8.5 mm
Volume d'air pour course double	8.5 cm ³
Poussée sur le piston à 6 bar	294 N
Couple théorique en fermeture par griffe à 6 bar	18 Nm
Couple réel en fermeture par griffe à 6 bar	13 Nm
Pression d'exercice	2-8 bar
Répétibilité	±0.05 mm
Poids	0.5 Kg
Température d'exercice	5-60 °C
Code article	OP755GTB

OG 570-3

OG 550-3

OG 530-3

OG 575-8°

OG 570-12.5°

OG 570-8.5°

OG 565

OG 550-12.5°

OG 550-7.5°

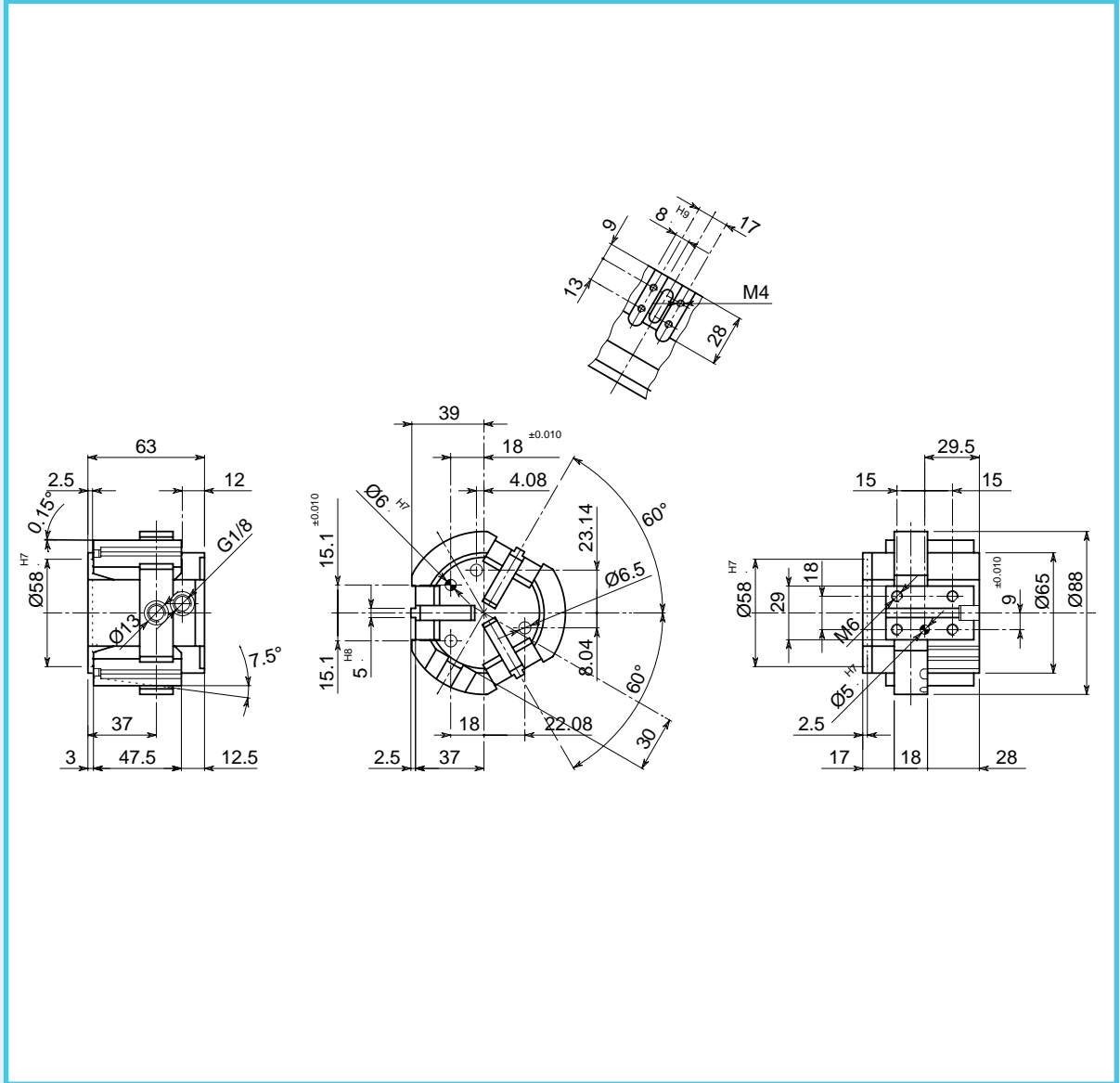
OG 530

OG 510



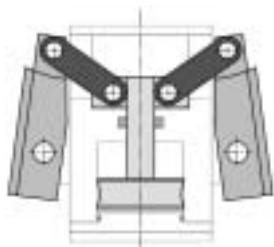
- **ORGANO DI PRESA A GINOCCHIERA A TRE LEVE**
- **Three-lever toggle gripper**
- **Drei-finger Kniehebelgreifer**
- **Pince de préhension à genouillère, à trois leviers**

- OG 570-3
- OG 550-3**
- OG 530-3
- OG 575-8°
- OG 570-12.5°
- OG 570-8.5°
- OG 565
- OG 550-12.5°
- OG 550-7.5°
- OG 530
- OG 510

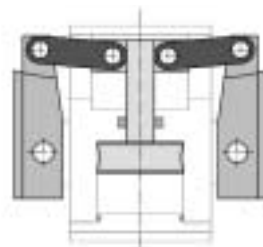


• Le dimensioni sono indicative e suscettibili di variazioni per migliorie tecniche. Ci riserviamo di apportare modifiche senza preavviso • All dimensions are indicative and subject to variation for technical upgrading. We reserve the right to make alterations without prior notification • Die Maßangaben sind indikativ und können sich bei technischen Verbesserungen ändern. Wir behalten uns vor, ohne vorherige Benachrichtigung Änderungen vorzunehmen • Les dimensions sont fournies à titre indicatif; elles peuvent subir des variations pour cause d'améliorations techniques. Nous nous réservons le droit d'apporter des modifications sans préavis.

• **SCHEMA DI FUNZIONAMENTO • OPERATIONAL DIAGRAM**
 • **BETRIEBSSCHEMA • SCHÉMA DE FONCTIONNEMENT**



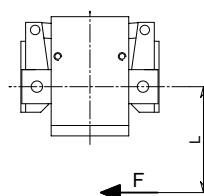
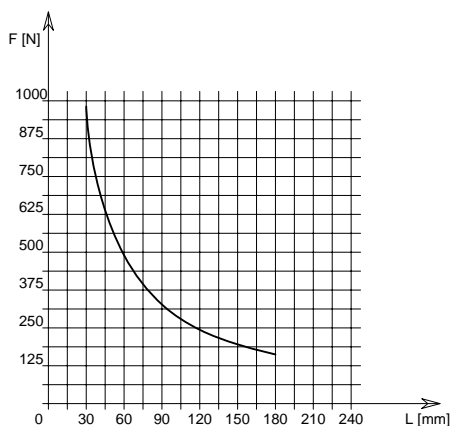
Aperto
 Open
 Geöffnet
 Ouvert



Chiuso
 Closed
 Geschlossen
 Fermé

- **ORGANO DI PRESA A GINOCCHIERA A TRE LEVE**
- **Three-lever toggle gripper**
- **Drei-finger Kniehebelgreifer**
- **Pince de préhension à genouillère, à trois leviers**

DIAGRAMMA FORZA DI CHIUSURA
CLAMPING FORCE DIAGRAM • DIAGRAM SCHLIEßKRAFT
DIAGRAMME DE LA FORCE DE FERMETURE



P = 6 bar

F = Forza di chiusura reale per griffa
 L = Distanza di rilevamento

F = Reelle Schließkraft pro Greiffinger
 L = Messungsabstand

F = True clamping force per jaw
 L = Reading distance

F = Force de fermeture réelle par griffe
 L = Distance de lecture

Valori rilevati nel punto morto di ginocchiera (0°) • Values read in toggle position (0°)
 • Werte in Kniehebelstellung (0°) • Valeurs relevées en position de genouillère (0°)

DATI TECNICI

Corsa per griffa	7.5°
Corsa pistone	12 mm
Volume aria per doppia corsa	19 cm ³
Spinta sul pistone in chiusura a 6 bar	482 N
Coppia teorica di chiusura per griffa a 6 bar	42 Nm
Coppia reale di chiusura per griffa a 6 bar	30 Nm
Pressione di esercizio	2-8 bar
Ripetibilità	±0.05 mm
Peso	0.9 Kg
Temperatura di esercizio	5-60 °C
Codice articolo	OP755GTE

TECHNISCHE DATEN

Hub pro Greiffinger	7.5°
Kolbenhub	12 mm
Luftvolumen pro Doppelhub	19 cm ³
Kolbendruck 6 bar	482 N
Theoretisches Schließdrehmoment pro Greiffinger 6 bar	42 Nm
Reelles Schließdrehmoment pro Greiffinger 6 bar	30 Nm
Betriebsdruck	2-8 bar
Wiederholbarkeit	±0.05 mm
Gewicht	0.9 Kg
Betriebstemperatur	5-60 °C
Artikelcode	OP755GTE

SPECIFICATIONS

Stroke per jaw	7.5°
Piston stroke	12 mm
Dual stroke air volume	19 cm ³
Force on piston at 6 bar	482 N
Theoretical clamping couple per jaw at 6 bar	42 Nm
Actual clamping couple per jaw at 6 bar	30 Nm
Working pressure	2-8 bar
Reproducibility	±0.05 mm
Weight	0.9 Kg
Working temperature	5-60 °C
Article code	OP755GTE

DONNÉES TECHNIQUES

Course par griffe	7.5°
Course piston	12 mm
Volume d'air pour course double	19 cm ³
Poussee sur le piston à 6 bar	482 N
Couple théorique en fermeture par griffe à 6 bar	42 Nm
Couple réel en fermeture par griffe à 6 bar	30 Nm
Pression d'exercice	2-8 bar
Répétibilité	±0.05 mm
Poids	0.9 Kg
Température d'exercice	5-60 °C
Code article	OP755GTE

- OG 570-3
- OG 550-3
- OG 530-3
- OG 575-8°
- OG 570-12.5°
- OG 570-8.5°
- OG 565
- OG 550-12.5°
- OG 550-7.5°
- OG 530
- OG 510



OG
570-3

OG
550-3

OG
530-3

OG
575-8°

OG
570-12.5°

OG
570-8.5°

OG
565

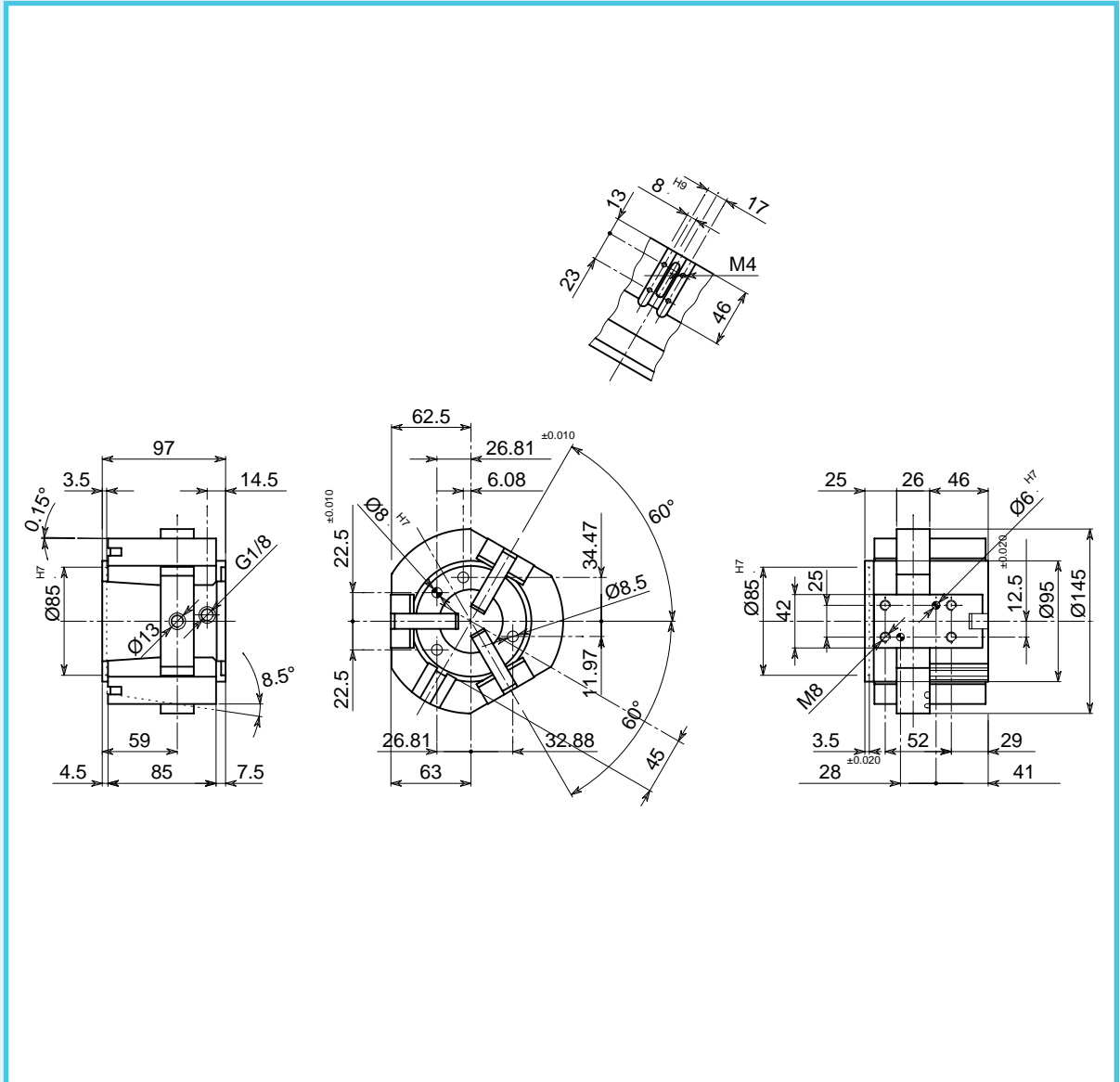
OG
550-12.5°

OG
550-7.5°

OG
530

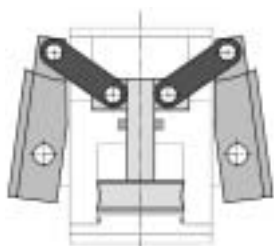
OG
510

- **ORGANO DI PRESA A GINOCCHIERA A TRE LEVE**
- **Three-lever toggle gripper**
- **Drei-finger Kniehebelgreifer**
- **Pince de préhension à genouillère, à trois leviers**

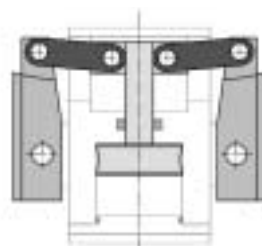


• Le dimensioni sono indicative e suscettibili di variazioni per migliorie tecniche. Ci riserviamo di apportare modifiche senza preavviso • All dimensions are indicative and subject to variation for technical upgrading. We reserve the right to make alterations without prior notification • Die Maßangaben sind indikativ und können sich bei technischen Verbesserungen ändern. Wir behalten uns vor, ohne vorherige Benachrichtigung Änderungen vorzunehmen • Les dimensions sont fournies à titre indicatif; elles peuvent subir des variations pour cause d'améliorations techniques. Nous nous réservons le droit d'apporter des modifications sans préavis.

• **SCHEMA DI FUNZIONAMENTO • OPERATIONAL DIAGRAM**
• **BETRIEBSSCHEMA • SCHÉMA DE FONCTIONNEMENT**



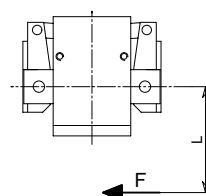
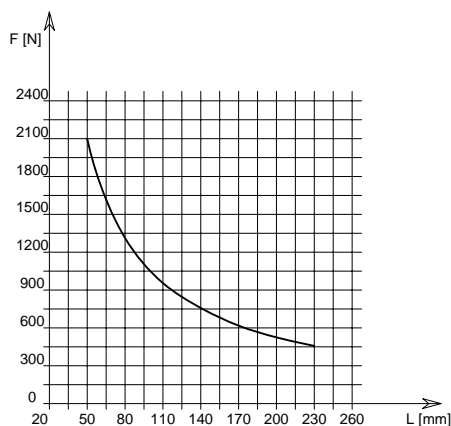
Aperto
Open
Geöffnet
Ouvert



Chiuso
Closed
Geschlossen
Fermé

- **ORGANO DI PRESA A GINOCCHIERA A TRE LEVE**
- **Three-lever toggle gripper**
- **Drei-finger Kniehebelgreifer**
- **Pince de préhension à genouillère, à trois leviers**

DIAGRAMMA FORZA DI CHIUSURA
CLAMPING FORCE DIAGRAM • DIAGRAM SCHLIEßKRAFT
DIAGRAMME DE LA FORCE DE FERMETURE



P = 6 bar

F = Forza di chiusura reale per griffa
 L = Distanza di rilevamento

F = Reelle Schließkraft pro Greiffinger
 L = Messungsabstand

F = True clamping force per jaw
 L = Reading distance

F = Force de fermeture réelle par griffe
 L = Distance de lecture

Valori rilevati nel punto morto di ginocchiera (0°) • Values read in toggle position (0°)
 • Werte in Kniehebelstellung (0°) • Valeurs relevées en position de genouillère (0°)

DATI TECNICI

Corsa per griffa	8.5°
Corsa pistone	20.5 mm
Volume aria per doppia corsa	76.5 cm ³
Spinta sul pistone in chiusura a 6 bar	1178 N
Coppia teorica di chiusura per griffa a 6 bar	150 Nm
Coppia reale di chiusura per griffa a 6 bar	105 Nm
Pressione di esercizio	2-8 bar
Ripetibilità	±0.05 mm
Peso	3.8 Kg
Temperatura di esercizio	5-60 °C
Codice articolo	OP755GTS

TECHNISCHE DATEN

Hub pro Greiffinger	8.5°
Kolbenhub	20.5 mm
Luftvolumen pro Doppelhub	76.5 cm ³
Kolbendruck 6 bar	1178 N
Theoretisches Schließdrehmoment pro Greiffinger 6 bar	150 Nm
Reelles Schließdrehmoment pro Greiffinger 6 bar	105 Nm
Betriebsdruck	2-8 bar
Wiederholbarkeit	±0.05 mm
Gewicht	3.8 Kg
Betriebstemperatur	5-60 °C
Artikelcode	OP755GTS

SPECIFICATIONS

Stroke per jaw	8.5°
Piston stroke	20.5 mm
Dual stroke air volume	76.5 cm ³
Force on piston at 6 bar	1178 N
Theoretical clamping couple per jaw at 6 bar	150 Nm
Actual clamping couple per jaw at 6 bar	105 Nm
Working pressure	2-8 bar
Reproducibility	±0.05 mm
Weight	3.8 Kg
Working temperature	5-60 °C
Article code	OP755GTS

DONNÉES TECHNIQUES

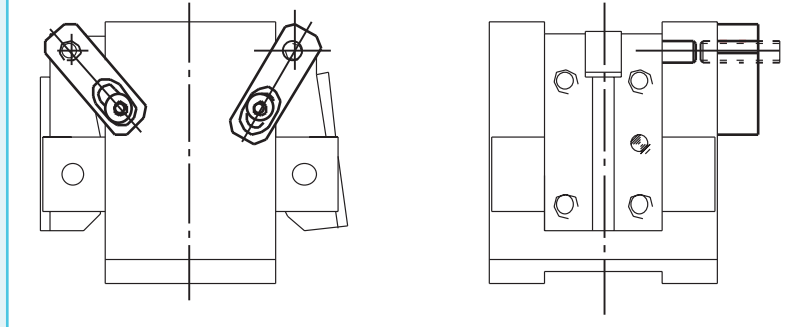
Course par griffe	8.5°
Course piston	20.5 mm
Volume d'air pour course double	76.5 cm ³
Poussee sur le piston à 6 bar	1178 N
Couple théorique en fermeture par griffe à 6 bar	150 Nm
Couple réel en fermeture par griffe à 6 bar	105 Nm
Pression d'exercice	2-8 bar
Répétibilité	±0.05 mm
Poids	3.8 Kg
Température d'exercice	5-60 °C
Code article	OP755GTS

- OG 570-3
- OG 550-3
- OG 530-3
- OG 575-8°
- OG 570-12.5°
- OG 570-8.5°
- OG 565
- OG 550-12.5°
- OG 550-7.5°
- OG 530
- OG 510



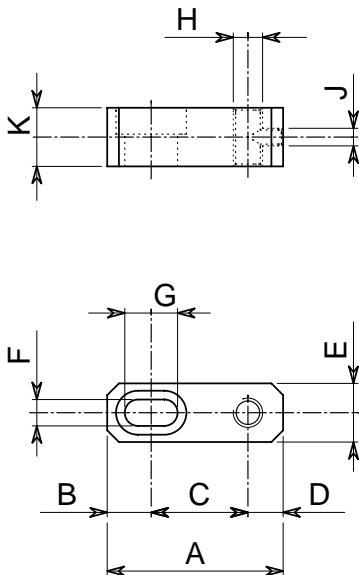
- **CONTROLLO POSIZIONE APERTO-CHIUSO CON SENSORI (PROXIMITY) ESTERNI**
- **Open-closed control position with external proximity switches**
- **Positionskontrolle "geöffnet"-geschlossen mit kontaktlosen Sensoren**
- **Contrôle de la position ouvert-fermé avec détecteurs extérieurs (de proximité)**

• SCHEMA • Diagram • Schema • Schéma



• **ORGANO DI PRESA A GINOCCHIERA A DUE LEVE OG • Two-lever toggle gripper OG**
 • **Zwei-finger Kniehebelgreifer OG • Pince de préhension à genouillère, à deux leviers OG**

- **STAFFA PORTA MICRO DI CONTROLLO**
- **Control microswitch bracket**
- **Haltebügel Kontrollmikroschalter**
- **Etrier porte micro de contrôle**



Controllo aperto/chiuso - Open/closed control
 Contrôle ouvert/fermé - Kontrolle geöffnet-geschlossen

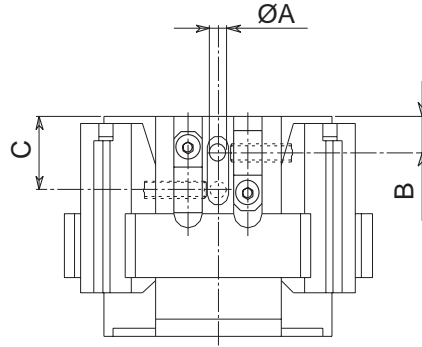
Sigla Code Bezeichnung Sigle	A	B	C	D	E	F	G	H	J	K	Codice Article code Artikelcode Code article
OG 510	22	7	8.5	6.5	9	3.5	7	M5x0.5	M3	8	SC510CCH
OG 530	23.5	7	10	6.5	9	3.5	7	M5x0.5	M3	8	SC530CCH
OG 550-7.5°	32	8.5	17	6.5	10	4.5	9	M5x0.5	M3	10	SC550CCH
OG 550-12.5°	33.5	8.5	18.5	6.5	10	4.5	9	M5x0.5	M3	10	SC552CCH
OG 570-8.5°	39	10	22.5	6.5	10	4.5	12	M5x0.5	M3	10	SC570CCH
OG 570-12.5°	42	12	23.5	6.5	10	4.5	16	M5x0.5	M3	10	SC572CCH
OG 565	35	8.5	20	6.5	10	4.5	10	M5x0.5	M3	10	SC565CCH
OG 575-8°	56	12	35	9	12	4.5	16	M8x1	M4	12	SC575CCH

• Le dimensioni sono indicative e suscettibili di variazioni per migliorie tecniche. Ci riserviamo di apportare modifiche senza preavviso • All dimensions are indicative and subject to variation for technical upgrading. We reserve the right to make alterations without prior notification • Die Maßangaben sind indikativ und können sich bei technischen Verbesserungen ändern. Wir behalten uns vor, ohne vorherige Benachrichtigung Änderungen vorzunehmen • Les dimensions sont fournies à titre indicatif; elles peuvent subir des variations pour cause d'améliorations techniques. Nous nous réservons le droit d'apporter des modifications sans préavis.



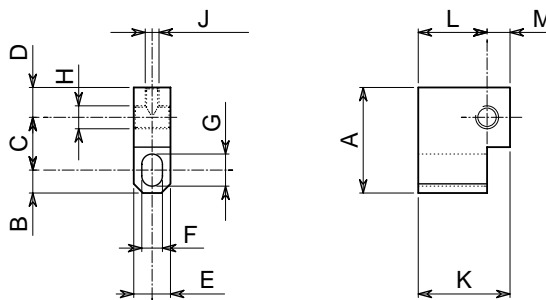
- **CONTROLLO POSIZIONE APERTO-CHIUSO CON SENSORI (PROXIMITY) ESTERNI**
- **Open-closed control position with external proximity switches**
- **Positionskontrolle "geöffnet"-geschlossen mit kontaktlosen Sensoren**
- **Contrôle de la position ouvert-fermé avec détecteurs extérieurs (de proximité)**

• SCHEMA • Diagram • Schema • Schéma



Sigla - Code Bezeichnung Sigle	A	B	C
OG 530-3	4	8.7	15
OG 550-3	5	10.5	21
OG 570-3	5	15.2	34

• STAFFA PORTA MICRO DI CONTROLLO
• Control microswitch bracket
• Haltebügel Kontrollmikroschalter
• Etrier porte micro de contrôle



Controllo aperto/chiuso - Open/closed control
Contrôle ouvert/fermé - Kontrolle geöffnet-geschlossen

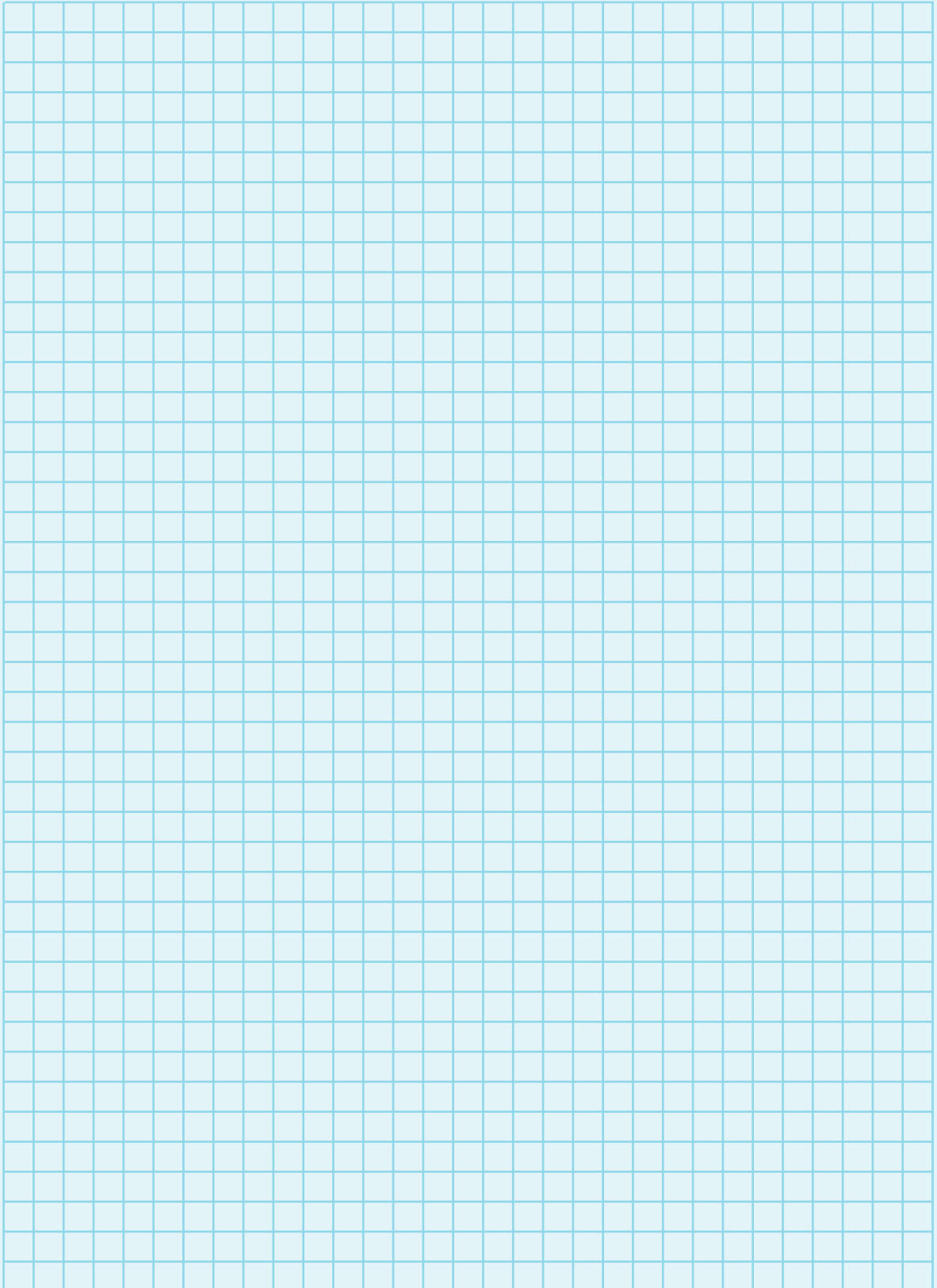
Sigla Code Bezeichnung Sigle	A	B	C	D	E	F	G	H	J	K	L	M	Codice Article code Artikelcode Code article
OG 530-3	20	5.5	8	6.5	6	3.5	6	M5x0.5	M3	14.5	9.5	5	SC533CCH
OG 550-3	25	6.5	12	6.5	8	4.5	7	M5x0.5	M3	20	15	5	SC553CCH
OG 570-3	34	6.5	21	6.5	8	4.5	7	M5x0.5	M3	25	20	5	SC573CCH

• Le dimensioni sono indicative e suscettibili di variazioni per migliorie tecniche. Ci riserviamo di apportare modifiche senza preavviso • All dimensions are indicative and subject to variation for technical upgrading. We reserve the right to make alterations without prior notification • Die Maßangaben sind indikativ und können sich bei technischen Verbesserung ändern. Wir behalten uns vor, ohne vorherige Benachrichtigung Änderungen vorzunehmen • Les dimensions sont fournies à titre indicatif; elles peuvent subir des variations pour cause d'améliorations techniques. Nous nous réservons le droit d'apporter des modifications sans préavis.

• **ORGANO DI PRESA A GINOCCHIERA A TRE LEVE OG • Three-lever toggle gripper OG**
• **Drei-finger Kniehebelgreifer OG • Pince de préhension à genouillère, à trois leviers OG**



- **NOTE**
- **Notes**
- **Anmerkungen**
- **Notes**





- **NOTE**
- **Notes**
- **Anmerkungen**
- **Notes**

