

### SGA Caractéristiques

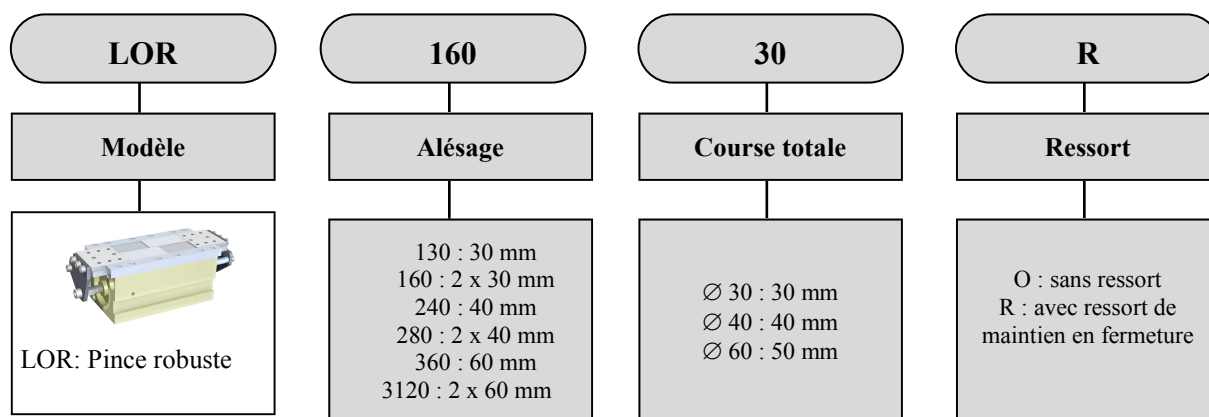
- Grande force
- Guidage surdimensionné
- Ressort de sécurité en fermeture
- Capteurs de position

### SGA Données

Modèles		LOR 130	LOR 160	LOR 240	LOR 280	LOR 360	LOR 3120
<b>Données techniques</b>							
Alésage	mm	30	2 x 30	40	2 x 40	60	2 x 60
Course par mors	mm	15	15	20	20	25	25
Fonctionnement		Double effet avec sécurité ressort en option					
Fluide		Air filtré lubrifié ou non					
Pression d'utilisation	bar	3 ~ 7					
Température	°C	5 ~ 60					
Force de serrage à 5 bars (L) *	N	400	750	700	1 350	1 500	2 800
Longueur max. des doigts	mm	120	100	190	150	250	200
Poids	g	1 150	1 200	1 850	1 900	3 350	3 400

\*Avec L longueur des doigts = 60 mm

### SGA Construction de la référence



### SGA Capteurs

Se référer page X1-2

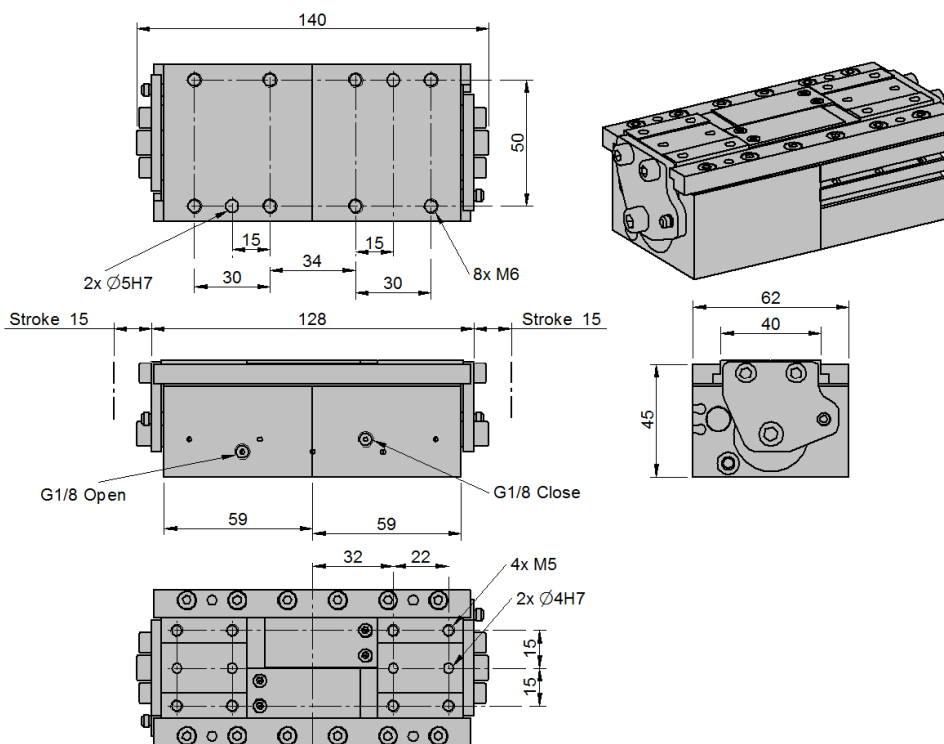
# LOR

## PINCE GRANDE FORCE AVEC SECURITE RESSORT

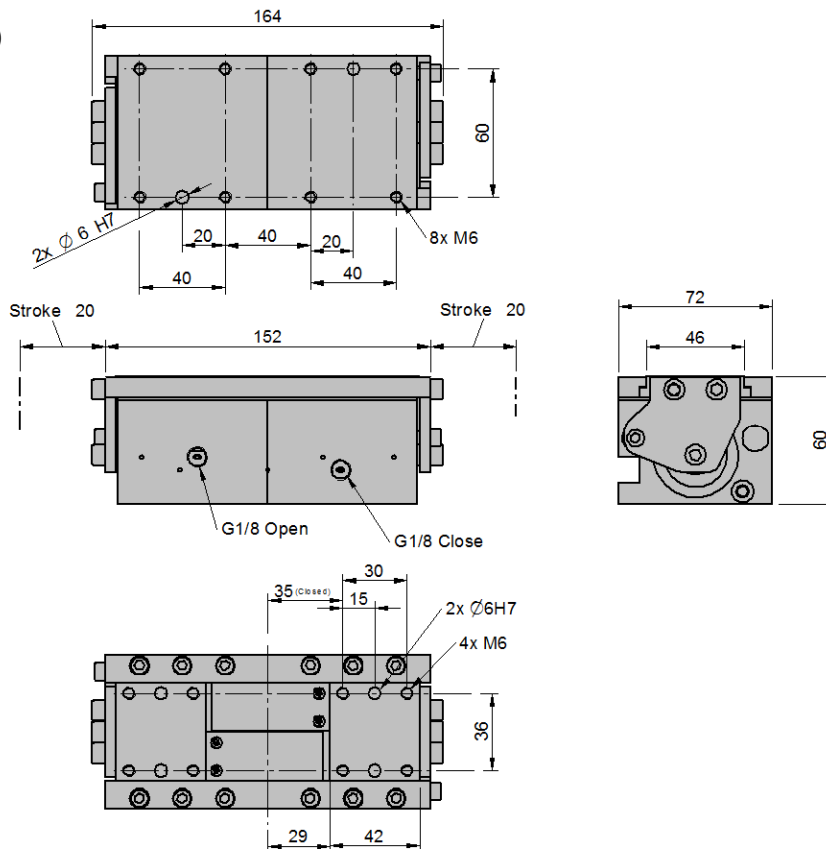
Fichiers 2D et 3D téléchargeables sur [www.sga-automation.com](http://www.sga-automation.com)

### SGA Encombrements

#### LOR 160

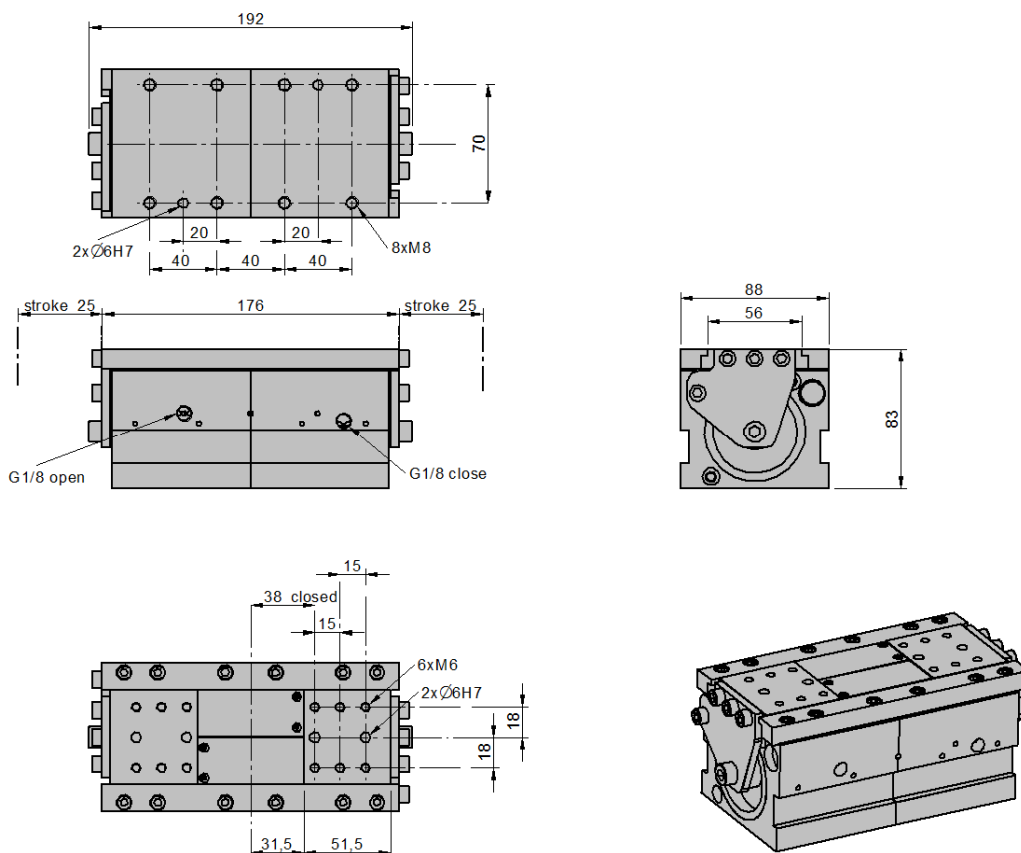


#### LOR 280



\*Les dimensions sont fournies à titre indicatif, elles peuvent subir des variations pour cause d'améliorations techniques. Nous nous réservons le droit d'apporter des modifications sans préavis.

### LOR 3120



\*Les dimensions sont fournies à titre indicatif, elles peuvent subir des variations pour cause d'améliorations techniques. Nous nous réservons le droit d'apporter des modifications sans préavis.