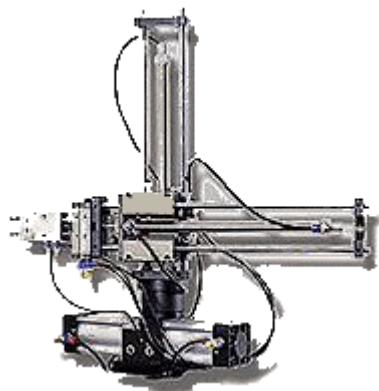


ROBV



Données

Type	Description	ROBV 200	ROBV 320
Fonctionnement		Double effet	
Fluide		Air	
Pression d'utilisation	bar	1,5 ~ 9	
Axe R Rotation	90°	GTH - 63 × 90°	
	180°	GTH - 63 × 180°	
Axe X Mouvement horizontal	Modèle	ACB 20	ACB 25
	Unité linéaire* N	141	394
Axe Y Mouvement vertical	Modèle	ACB 20	ACB 25
	Unité linéaire* N	141	394
Axe Z Unité de rotation	90°	GTP 10 - 90°	GTP 30 - 90°
	180°	GTP 10 - 180°	GTP 30 - 180°
Pince de préhension	Parallèle	GDP 20	GDP 32
	Angulaire	GDS 20	GDS 32
	Parallèle	GDL 20	GDL 32

* Force théorique : P = pression à 6 bars

Construction de la référence

ROBV

Modèle

ROBV 200
ROBV 320

R

(Unité de rotation)

Modèle

R 90 - 90 °
180 - 180 °

X

S

C

A

(Série AC)

Modèle

X 150 - 150 mm
200 - 200 mm
250 - 250 mm
300 - 300 mm
350 - 350 mm
400 - 400 mm
450 - 450 mm
500 - 500 mm

Y

S

C

A

(Série AC)

Modèle

Y 100 - 100 mm
150 - 150 mm
200 - 200 mm
250 - 250 mm
300 - 300 mm

Z

S

A

(Unité de rotation)

Modèle

Z 90 - 90 °
180 - 180 °

G

S

Pince

Modèle

GDP - Pince parallèle
GDS - Pince angulaire
GDL - Pince parallèle

Alésage des pinces

20 - Ø 20
32 - Ø 32

S : Nombre de capteurs

- 0 : 0 capteur
- 1 : 1 capteur
- 2 : 2 capteurs

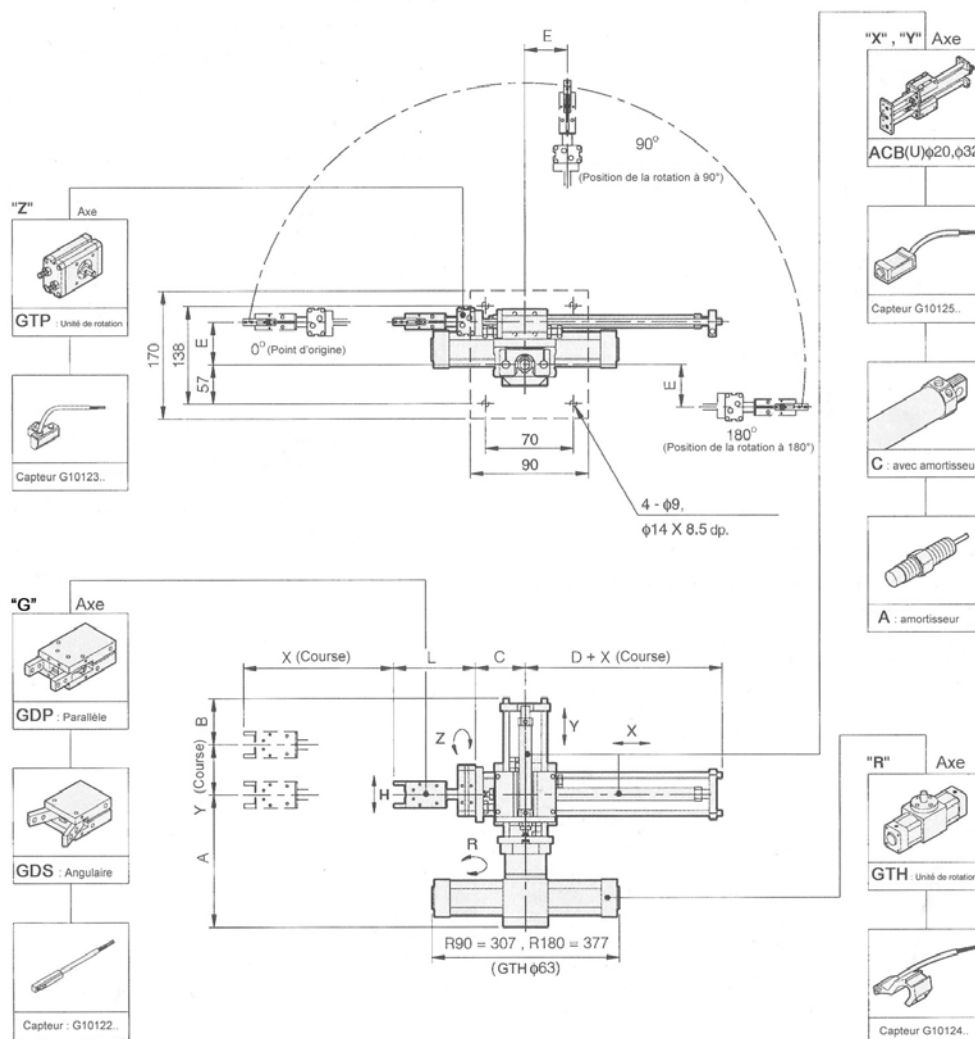
C : Amortissement

- 0 : Vérin non amorti
- 1 : vérin amorti

A : Nombre d'amortisseurs

- 0 : 0 amortisseur
- 1 : 1 amortisseur
- 2 : 2 amortisseurs

▪ **Encombrement**



▪ **Dimensions**

Code Taille	A	B	C	D	E
ROBV 200	217	114	89	114	85
ROBV 320	237	101	105	101	101

▪ **Dimensions de L**

Modèle	Pince	Dimension L	Parallèle	Angulaire	Parallèle
			Parallèle	Angulaire	Parallèle
ROBV 200			150	136,5	132
ROBV 320			209	188	205

▪ **Course**

Course	150	200	250	300	350	400	450	500
Course axe X								
Course axe Y	100	150	200	250	300			