

ROBS



Données

Type		Description	ROBS 200	ROBS 320
Fonctionnement			Double effet	
Fluide			Air	
Pression d'utilisation		bar	1,5 ~ 9	
Axe R Rotation		90°	GTH - 63 × 90°	
		180°	GTH - 63 × 180°	
Axe X Mouvement horizontal	Modèle		ACB 20	GCB 25
	Unité linéaire* N		141	394
Axe Y Mouvement vertical	Modèle		ACB 20	ACB 25
	Unité linéaire* N		141	394
Axe Z Unité de rotation		90°	GTP 10 - 90°	GTP 30 - 90°
		180°	GTP 10 - 180°	GTP 30 - 180°
Pince de préhension		Parallèle	GDP 20	GDP 32
		Angulaire	GDS 20	GDS 32
		Parallèle	GDL 20	GDL 32

* Force théorique : P = pression à 6 bars

Construction de la référence

ROBS

Modèle

ROBS 200
ROBS 320

R

(Série GTX)

Modèle

R

150 - 150 mm
200 - 200 mm
250 - 250 mm

X

S
C
A

(Série GC)

Modèle

X

150 - 150 mm
200 - 200 mm
250 - 250 mm
300 - 300 mm
350 - 350 mm
400 - 400 mm
450 - 450 mm
500 - 500 mm

Y

S
C
A

(Série AC)

Modèle

Y

150 - 150 mm
200 - 200 mm
250 - 250 mm
300 - 300 mm

Z

S
A

(Unité de rotation)

Modèle

Z

90 - 90 °
180 - 180 °

G

S

Pince

Modèle

GDP - Pince parallèle
GDS - Pince angulaire
GDL - Pince parallèle

Alésage des pinces

20 - Ø 20
32 - Ø 32

S : Nombre de capteurs

- 0 : 0 capteur
- 1 : 1 capteur
- 2 : 2 capteurs

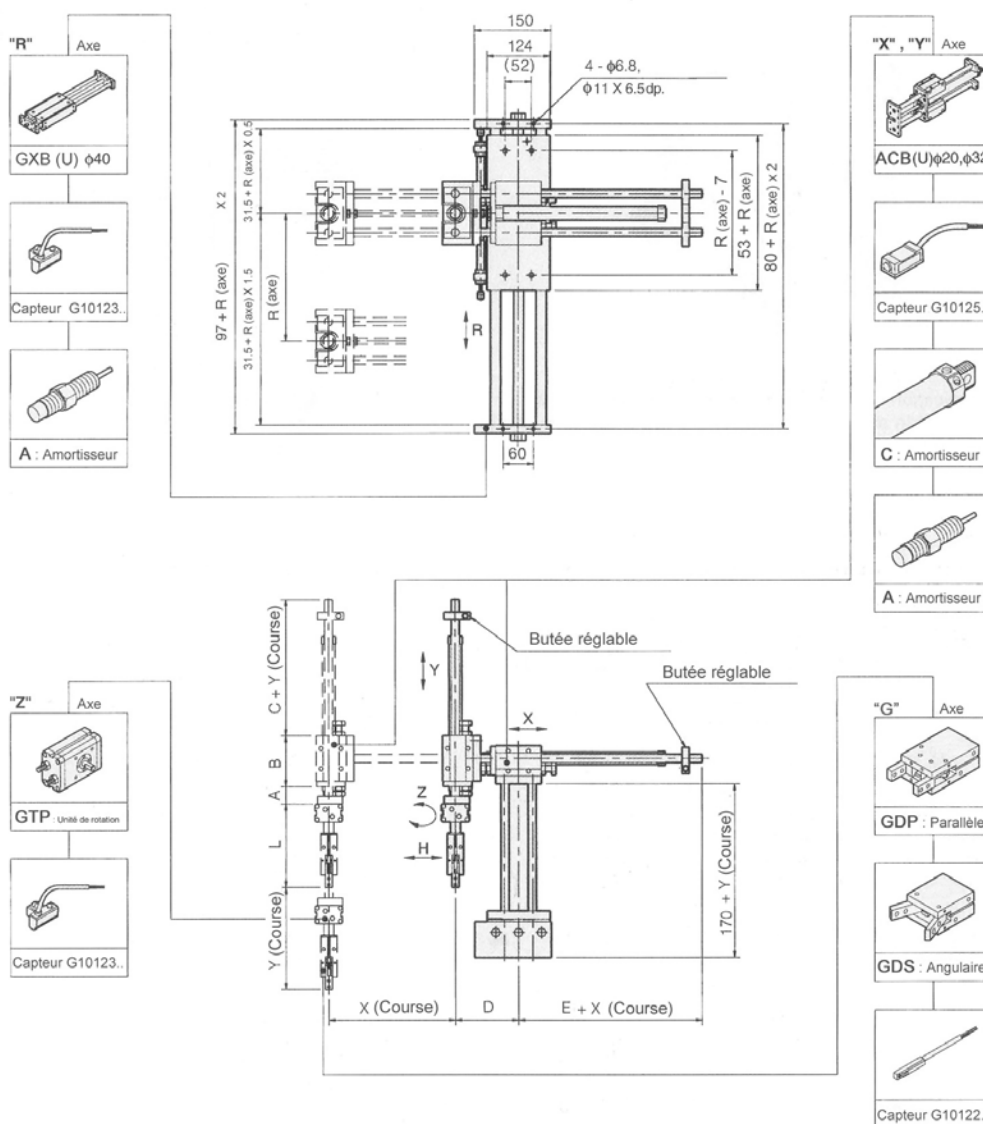
C : Amortissement

- 0 : Vérin non amorti
- 1 : vérin amorti

A : Nombre d'amortisseurs

- 0 : 0 Amortisseur
- 1 : 1 Amortisseur
- 2 : 2 Amortisseurs

▪ **Encombrement**



▪ **Dimensions**

Code Taille	Modèle				
	A	B	C	D	E
ROBS 200	34	100	69	124	114
ROBS 320	38	122	46	149,5	101

▪ **Dimensions de L**

Modèle	Pince		
	Parallèle	Angulaire	Parallèle
ROBS 200	150	136,5	132
ROBS 320	209	188	205

▪ **Course**

Course axe R		150	200	250					
Course axe X		150	200	250	300	350	400	450	500
Course axe Y	100	150	200	250	300				