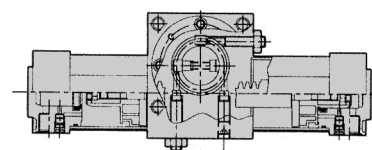


# GTH



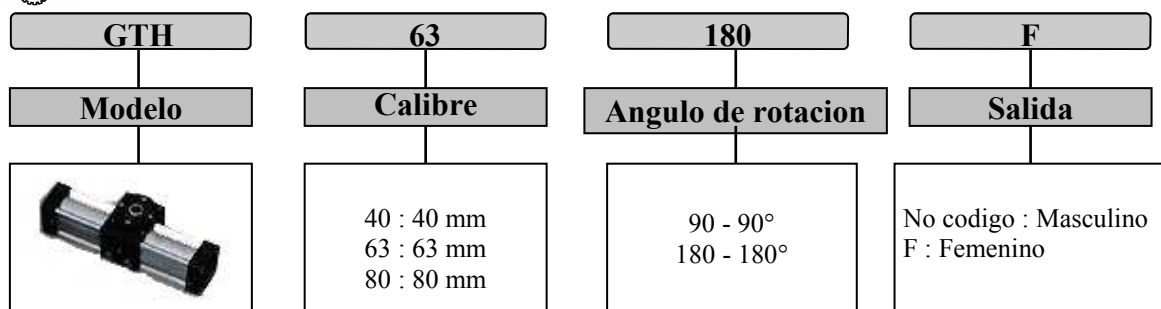
## Estructura interna



## Especificacion

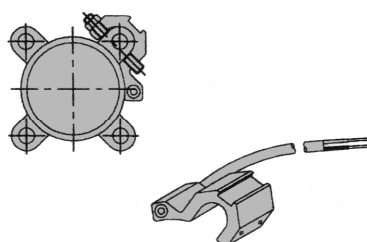
Datos tecnicos		Modelos		
		GTH 40	GTH 63	GTH 80
Operacion		Doble efecto		
Fluido		Aire filtrado lubricado o no		
Pareja a 6 bars	Nm	10	40	60
Calibre	mm	Ø 40	Ø 63	Ø 80
Angulo de rotacion	Grado	90 - 180		
Angulo ajustable	Grado	± 5		
Conexion		1 / 4	G 3 / 8	
Rango de presion	Bar	1,5 ~ 7		
Temperatura de operacion	°C	10 ~ 60		

## Forma de pedido



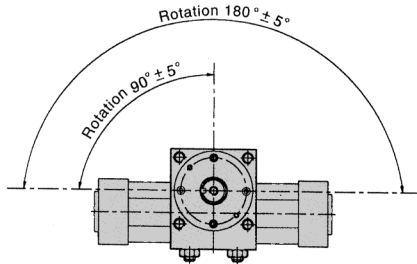
## Sensores

Contactenos

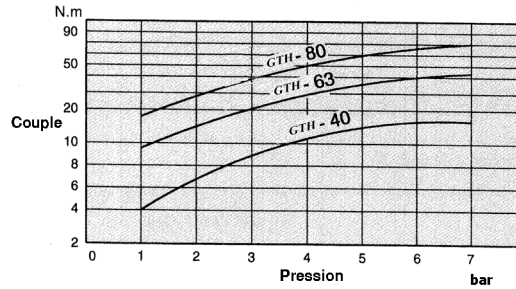




**Angulo de rotacion**



**Pareja**



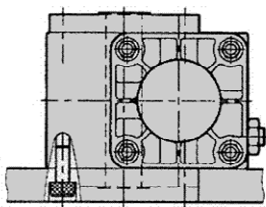
**Peso de los cilindros**

Unidad : kg

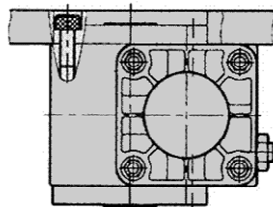
Calibre	Tipo GTH		Tipo GTH-F	
	90°	180°	90°	180°
Ø 40	3	3,10	2,84	2,94
Ø 63	5,40	5,80	5,07	5,47
Ø 80	9,75	10,30	9,19	9,74



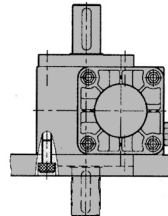
**Montaje tipo**



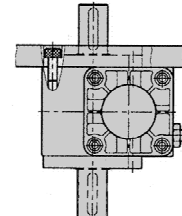
Montaje por detras



Montaje desde arriba



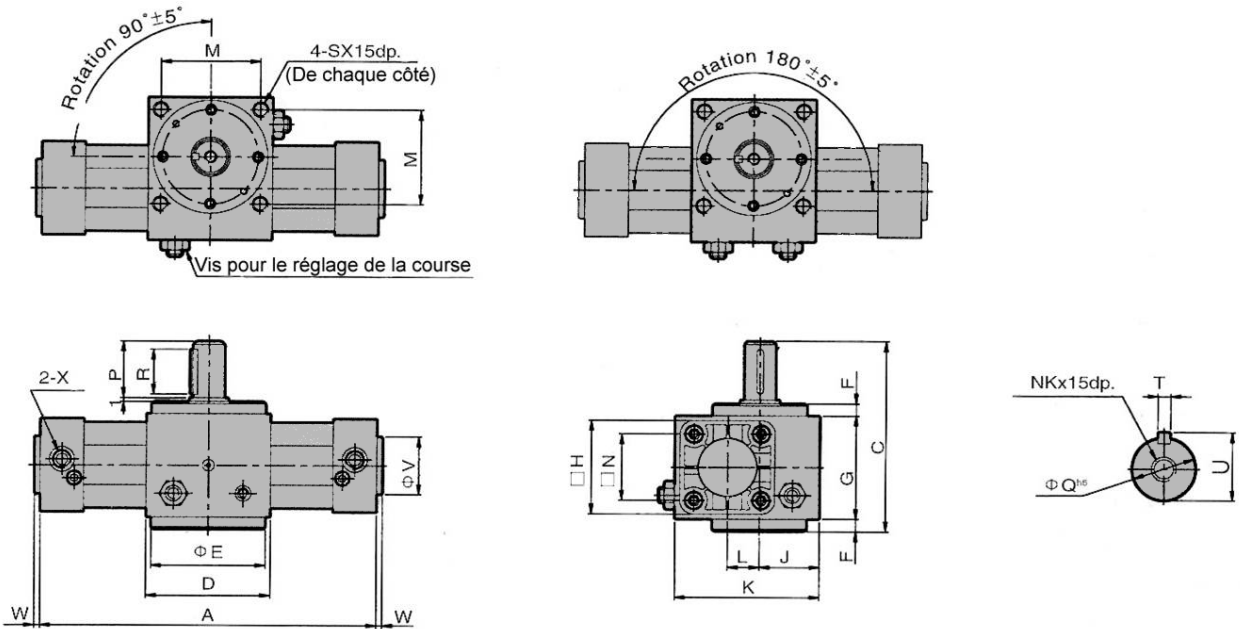
Montaje por detras



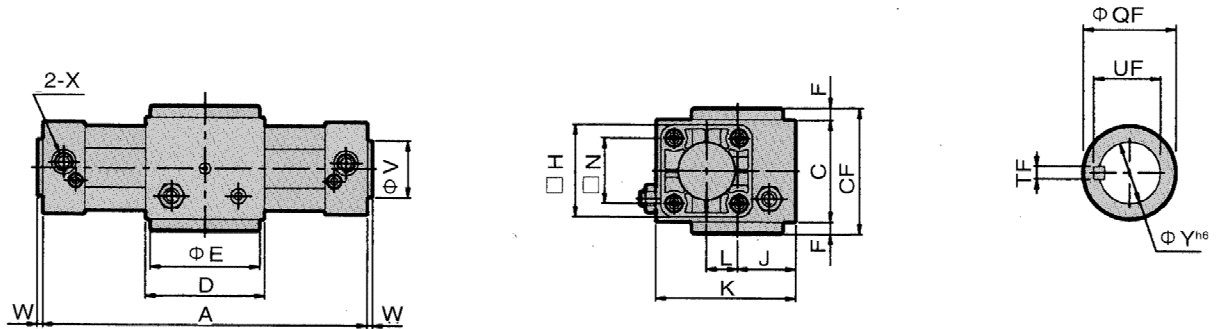
Montaje desde arriba



Serie GTH



Salida femenina (F)



Modelos	A		C	CF	D	E	F	G	H	J	K	L	M	N	NK
	90°	180°													
GTH 40	263	326	112	81	75	72	8	65	53	37.5	93	27.5	60	38	M5
GTH 63	306	377	138	95	90	82	10	75	75	42.5	110	30	70	56.5	M8
GTH 80	343	428	170	119	105	96	12	95	95	51,5	135	36	82	72	M8

Modelos	P	Q	QF	R	S	T	TF	U	UF	V	W	X	Y	Z
GTH 40	30	16	25	25	M6	5	5	18	16.5	35	4	G1/4	14	M6
GTH 63	42	24	30	36	M8	8	6	27	22	45	5	G3/8	19	M8
GTH 80	50	28	35	45	M10	8	6	31	27.5	45	6	G3/8	24	M10