

GR



Caractéristica

- Preses neumatico series GR comprenant 5 modelos con una puissance max allant de 265 a 2200 da N.
- Las preses son équipées de una commande bi-manuelle. Il es également posible de los fournir sin commandes.
- La estructura del la presse es en acero y la tête del piston es guia por un dispositif anti rotation.
- La carrera du piston es entièrément ajustable.

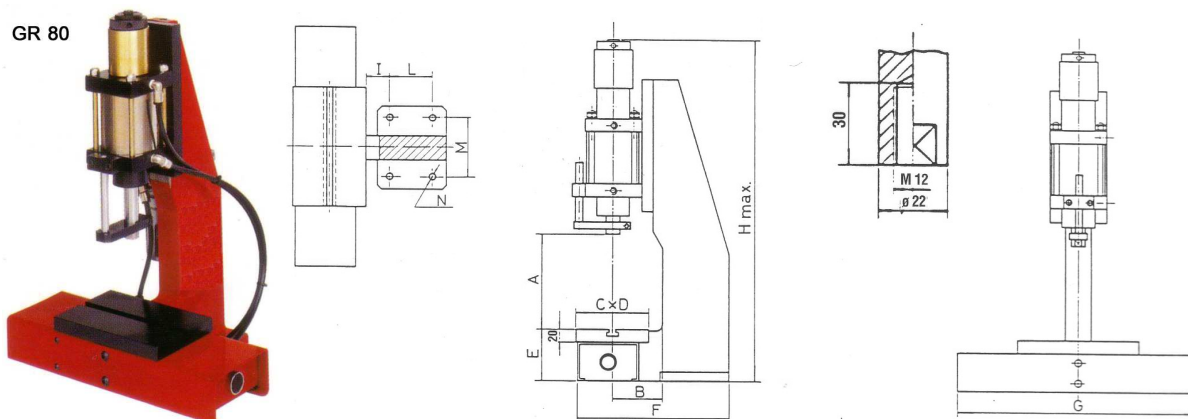


Especificacion

Tipo	Fuerzo teórico a 6 bars	Carrera max	Consommation del aire por 10 mm de carrera a 6 bars - N l		Presion del alimentacion	Peso
	da N	mm	Vers le bas	Vers le haut	Bar	Kg
GR 80	265	50	0,35	0,35	4 ~ 6	36
GR 80 D	530	50	0,70	0,35	4 ~ 6	39
GR 125	675	50	0,85	0,85	4 ~ 6	60
GR 125 D	1350	50	1,7	0,85	4 ~ 6	66
GR 160 D	2200	70	2,8	1,4	4 ~ 6	118
GR 125 RV	675	50	0.85	0.85	4 ~ 6	
GR 125 D-RV	1350	50	1.70	0.85	4 ~ 6	
GR 160 D-RV	2200	70	2.80	1.40	4 ~ 6	



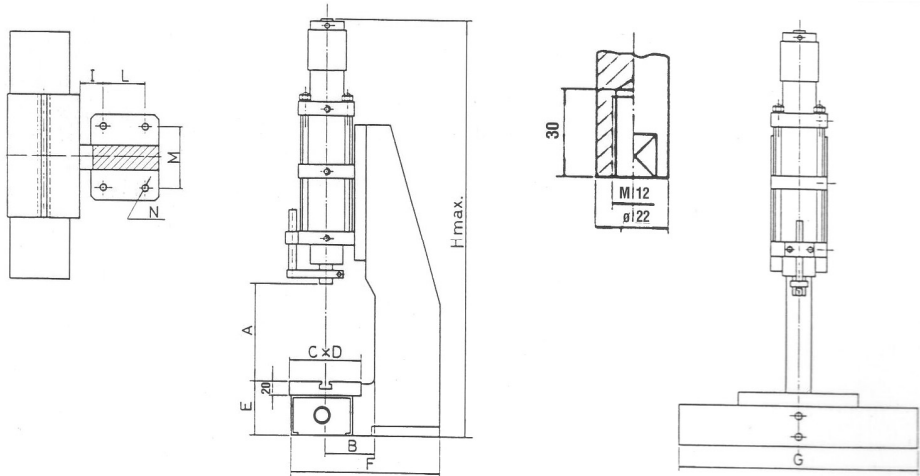
Congestiones



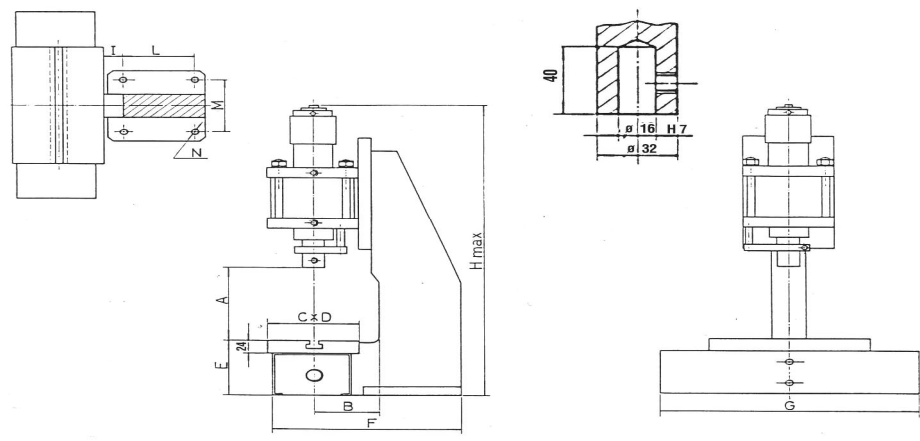
*. Las dimensiones son solo de referencia, se podria sostener variaciones debido a los avances tecnicos. Nos reservamos el derecho a modificar sin previo aviso

Produits

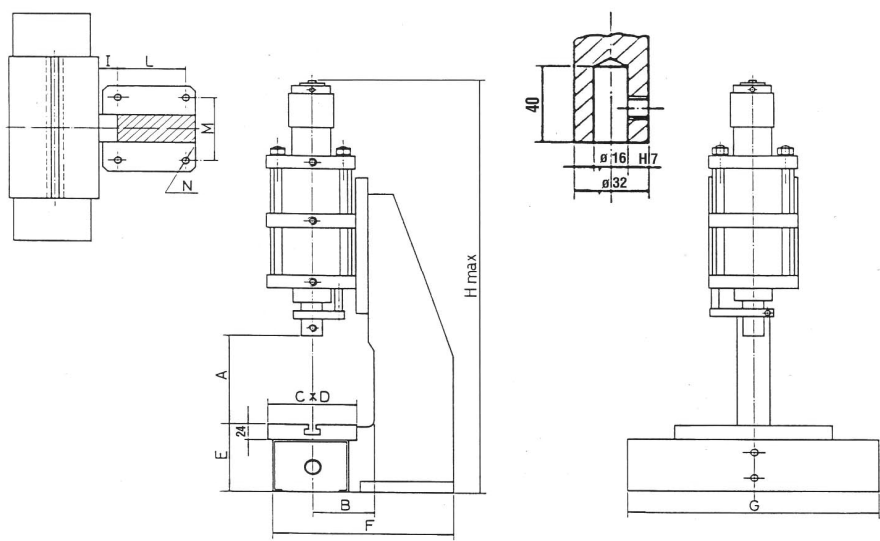
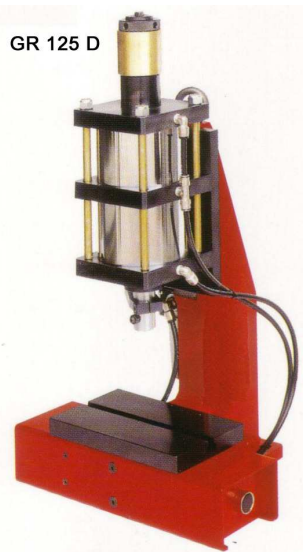
GR 80 D



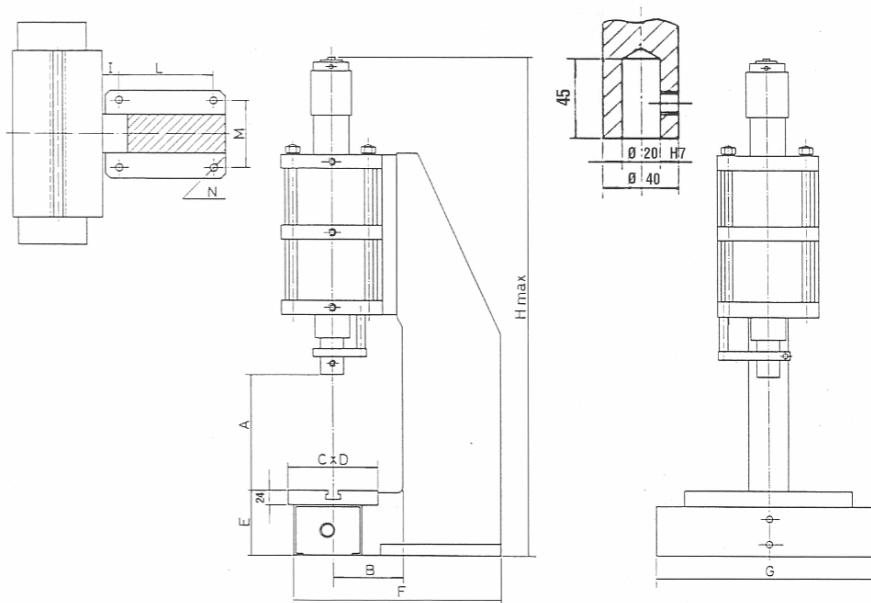
GR 125



GR 125 D



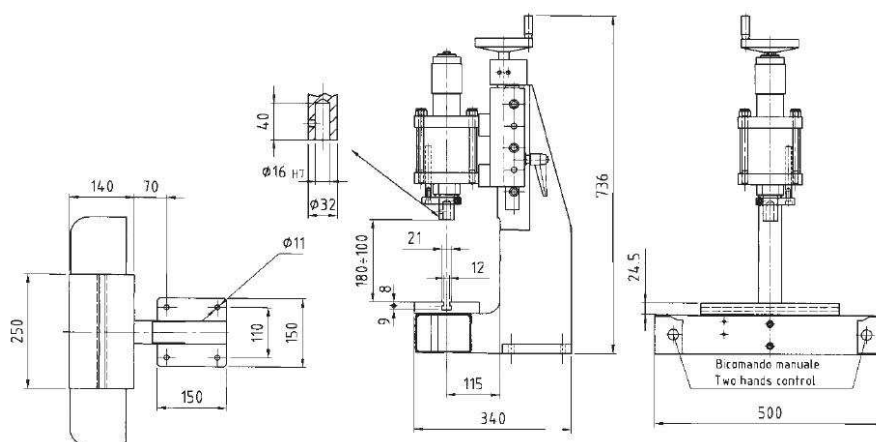
GR 160



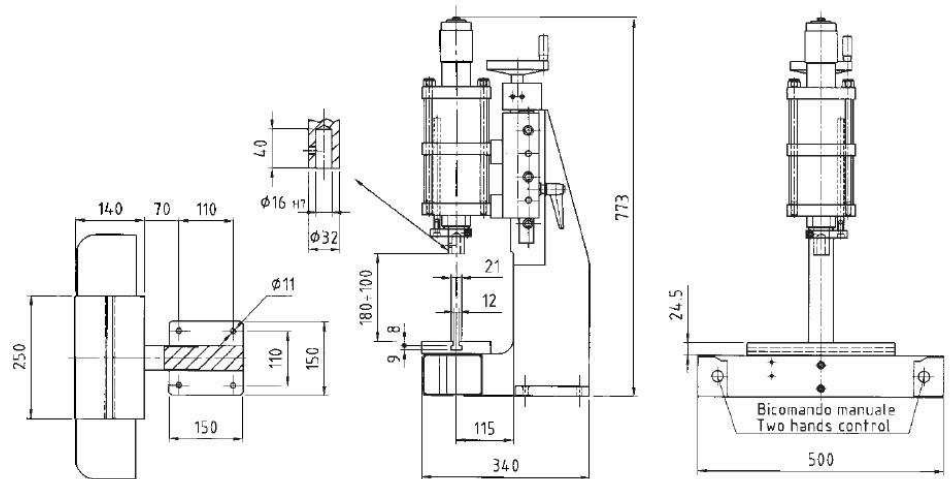
unità : mm

Tipo	A		B	C x D	E	F	G	H max	I	L	M	Ø N
	min	max										
GR 80	132	204	80	120 x 200	85	245	400	615	40	70	100	11
GR 80 D	132	204	80	120 x 200	85	245	400	715	40	70	100	11
GR 125	112	178	95	140 x 250	110	295	400	650	30	110	110	11
GR 125 D	112	178	95	140 x 250	110	295	400	750	30	110	110	11
GR 160 D	212		120	160 x 300	110	375	400	900	29	170	120	13

GR 125 RV



GR 125 D-RV



GR 160 D-RV

