



*Advanced Components
for Automation*

tecnomors



1



ORGANI DI PRESA
GRIPPERS
GREIFER
ORGANES DE
PRÉHENSION



- **ORGANI DI PRESA A CORSA PARALLELA A DUE GRIFFE.**
- **Two jaw parallel stroke grippers**
- **Zwei-finger Parallelgreifer**
- **Organes de préhension à course parallèle à deux griffes.**



OP 1.6 >>



• **ORGANI DI PRESA A CORSA PARALLELA A DUE GRIFFE.**
• **Two jaw parallel stroke grippers**
• **Zwei-finger Parallelgreifer**
• **Organes de préhension à course parallèle à deux griffes.**

I

Descrizione della pinza parallela di precisione OP

Le pinze parallele OP di questa gamma sono concepite per il bloccaggio esterno od interno del pezzo da movimentare, hanno un'elevata qualità, una grande corsa delle griffe e sono state progettate appositamente per offrire i seguenti vantaggi:

- Guide prismatiche portanti con accoppiamenti rettificati di precisione e scorrimento interamente su acciaio temprato per garantire elevata concentricità e ripetibilità, ed offrire un'elevata sicurezza di funzionamento e di presa con una lunga durata.
 - Griffe con riferimenti per il fissaggio dei terminali di presa rettificati.
 - Meccanismo di azionamento a leverismi con sedi rettificate che assicura un ottimo rendimento grazie ad un contenuto coefficiente di attrito.
 - Viene realizzata in diverse versioni garantendo un ottimo rapporto fra la corsa delle griffe e la forza di chiusura sempre con contenute dimensioni di lunghezza.
 - Sul corpo della pinza sono presenti schemi di foratura che consentono con precisione il fissaggio laterale, tramite viti di fissaggio e spine di posizionamento
 - Pinza non protetta
- Opzioni della pinza OP
- Controllo di prossimità esterno sulle griffe, per utilizzare sensori di prossimità cilindrici o filettati, con staffe e pioli di lettura.
- Per questi accessori consultare le schede specifiche alla fine di questa famiglia.

GB

The OP parallel pincers in this range can clamp the workpiece externally or internally: they are high quality and have been designed to offer the following advantages:

- load-bearing prismatic guides with precision ground connections; they run on hardened steel to guarantee high concentricity and repeatability; they offer prolonged safe functioning and gripping,
 - jaws with ground reference marks for the fixing of the pincers,
 - lever mechanism with ground housing to ensure excellent performance thanks to a low friction coefficient,
 - The different versions available guarantee an excellent jaw stroke/clamping force ratio in a short space,
 - drilling marks on the gripper body permit precision in side and axial fixing with screws and positioning pins,
 - unprotected gripper
- Optional
- External proximity control on the jaws for use with cylindrical or threaded proximity switches with brackets and sensor pins.
- For these optionals please see the specifications at the end of this family.

D

Die Parallelzangen-spannfutter OP dieser Produktpalette eignen sich zum Aufspannen der Werkstücke von innen oder von außen, besitzen eine hervorragende Qualität, haben einen großen Spannbackenhub und sind so gebaut, daß sie Ihnen die folgenden Vorteile bieten:

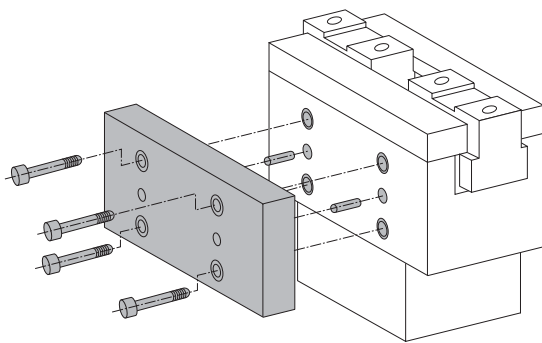
- tragende Prismenführungen mit feingeschliffenen Passungen und Gleiten ausschließlich auf gehärtetem Stahl, um eine hohe Konzentrität und Wiederholgenauigkeit, eine hohe Betriebs- und Greifsicherheit sowie eine lange Lebensdauer zu garantieren,
 - Spannbacken mit geschliffenen Ansätzen, um die Greiffinger zu befestigen,
 - Antriebsmechanismus mit Hebelsystem mit geschliffenen Sitzen, was dank eines beschränkten Reibwertes eine ausgezeichnete Leistung garantiert,
 - Herstellung in verschiedenen Ausführungen, die ein ausgezeichnetes Verhältnis zwischen Spannbackenhub und Schließkraft mit jeweils beschränkten Längenmaßen garantieren,
 - auf dem Körper des Zangenspannfutters gibt es Bohrbilder, die es ermöglichen, mittels Befestigungsschrauben und Indexstiften das Werkstück seitlich exakt aufzuspannen,
 - Zangenspannfutter nicht geschützt
- Optionen des Zangenspannfutters OP
- äußere Proximity-Kontrolle auf den Spannbacken zur Verwendung von zylinderförmigen oder gewindegesschnittenen Näherungssensoren, mit Spanneisen und Ablesevorrichtung.
 - Was diese Optionen betrifft, ziehen Sie technische Daten am Ende dieser Familie.

F

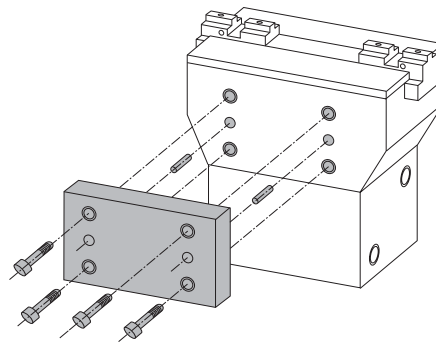
Les pincres parallèles OP de cette gamme conviennent pour le blocage externe ou interne de la pièce à déplacer; elles sont de haute qualité, ont une grande course des griffes et ont été spécialement conçues pour offrir les avantages suivants:

- Glissières prismatiques portantes avec accouplements rectifiés de précision et coulissage entièrement sur acier trempé pour garantir une haute concentricité et répétibilité et offrir une grande sécurité de fonctionnement et de préhension avec longue durée.
 - Griffes avec repères rectifiés pour la fixation des extrémités de préhension.
 - Mécanisme de fonctionnement à leviers avec sièges rectifiés, qui assure un excellent rendement grâce à un coefficient de frottement limité.
 - Existe en différentes versions qui garantissent un excellent rapport entre la course des griffes et la force de fermeture, avec des longueurs limitées.
 - Sur le corps de la pince se trouvent des séries de trous qui permettent une fixation latérale et axiale précise au moyen de vis de fixation et ergots de positionnement.
 - Pince non protégée.
- Options de la pince OP
- Contrôle de proximité externe sur les griffes, pour utiliser des détecteurs de proximité cylindriques ou filetés, avec étriers et pions de lecture.
 - Pour ces options, consulter les données technique à la fin de cette famille.

Schema di montaggio • Mounting • Montageschema • Schéma de montage

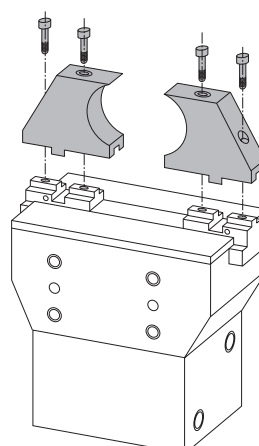
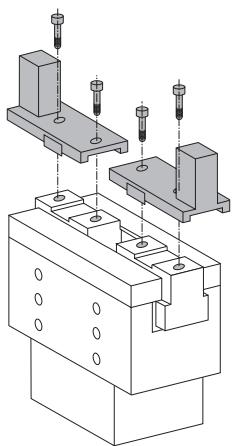


Montaggio laterale • Side mounting • Montage latéral • Seitliche Montage

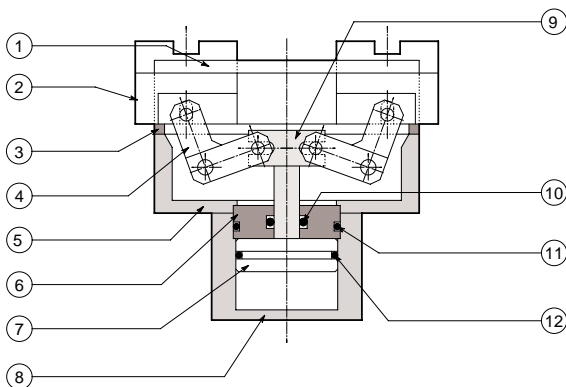


Montaggio laterale • Side mounting • Montage latéral • Seitliche Montage

Applicazione dita di presa • Pincer application • Anbringung der Greiffinger • Application des doigts de préhension



Schema costruttivo • Construction diagram • Konstruktionsschema • Schéma de construction



Nr.	Descrizione	Materiale	Note
01	Lardone	Acciaio Cromo Molibdeno	Temprato
02	Griffe	Acciaio Cromo Molibdeno	Temprato
03	Guida griffa	Acciaio Cromo Molibdeno	Temprato
04	Leve	Acciaio Cromo Molibdeno	Nitrurato
05	Corpo	Lega di alluminio	Ossidazione anodica
06	Boccola di guida	Bronzo	-
07	Pistone	Lega di alluminio	Ossidazione anodica
08	Cilindro	Lega di alluminio	Ossidazione anodica
09	Mozzo	Acciaio Cromo Molibdeno	Temprato
10	Guarnizione stelo	NBR	cod. OP per ricambio
11	Guarnizione boccola	NBR	cod. OP per ricambio
12	Guarnizione pistone	NBR	cod. OP per ricambio

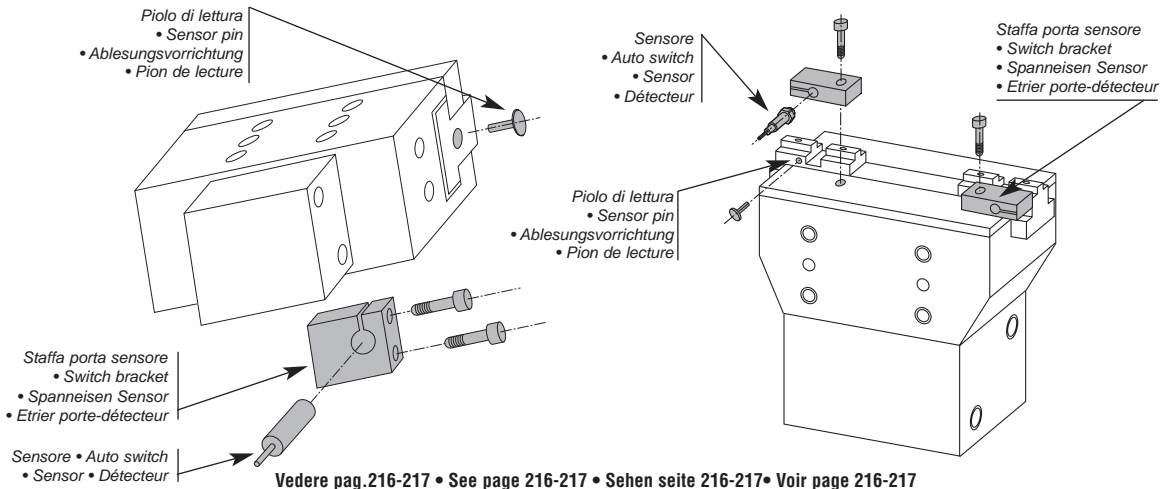
No.	Description	Material	Note
01	Gib	Chrome molybdenum steel	Heat treatment
02	Jaw (finger)	Chrome molybdenum steel	Heat treatment
03	Jaw pilot	Chrome molybdenum steel	Heat treatment
04	Levers	Chrome molybdenum steel	Nitriding
05	Body	Aluminium alloy	Hard alumite treatment
06	Pilot boss	Bronze	-
07	Piston	Aluminium alloy	Hard alumite treatment
08	Cylinder	Aluminium alloy	Hard alumite treatment
09	Drive hub	Chrome molybdenum steel	Heat treatment
10	Shaft packing	NBR	OP code for replacement
11	Boss packing	NBR	OP code for replacement
12	Piston packing	NBR	OP code for replacement

No.	Beschreibung	Material	Anmerkungen
01	Führungsleisten	Stahl Chrom Molybdän	Gehärtet
02	Spannbacken	Stahl Chrom Molybdän	Gehärtet
03	Führung Spannbacke	Stahl Chrom Molybdän	Gehärtet
04	Hebel	Stahl Chrom Molybdän	Nitriert
05	Körper	Aluminiumlegierung	Härteoxydation
06	Führungsbuchse	Bronze	-
07	Kolben	Aluminiumlegierung	Anodische Oxydation
08	Zylinder	Aluminiumlegierung	Anodische Oxydation
09	Nabe	Stahl Chrom Molybdän	Gehärtet
10	Dichtung Shaft	Acrylnitril-Kautschuk	Code OP für Ersatzteil
11	Dichtung Kolben	Acrylnitril-Kautschuk	Code OP für Ersatzteil
12	Dichtung Bodenscheibe	Acrylnitril-Kautschuk	Code OP für Ersatzteil

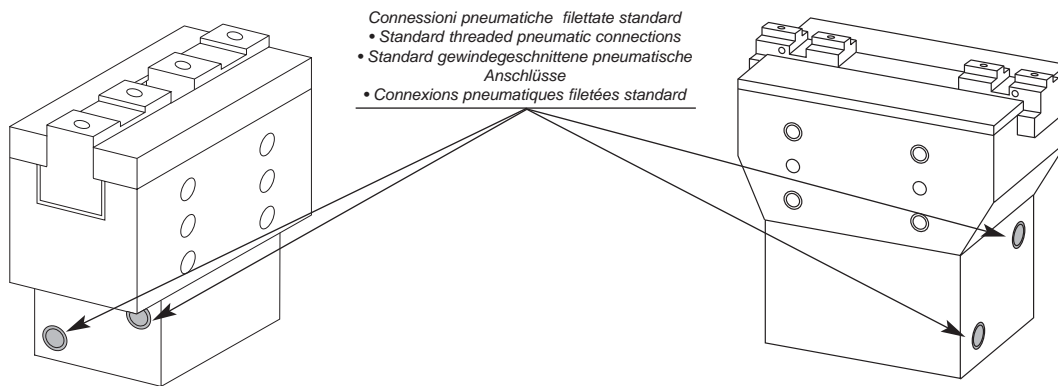
No.	Description	Matière	Note
01	Lardon	Acier chromo-molybdène	Tempé
02	Griffes	Acier chromo-molybdène	Tempé
03	Guide de la griffe	Acier chromo-molybdène	Tempé
04	Levier	Acier chromo-molybdène	Nitrué
05	Corps	Alliage d'aluminium	Oxydation à dureté
06	Douille de guide	Bronze	-
07	Piston	Alliage d'aluminium	Oxydation anodique
08	Cylindre	Alliage d'aluminium	Oxydation anodique
09	Moyeu	Acier chromo-molybdène	Tempé
10	Joint tige	Caoutchouc NBR	Code OP pour rechange
11	Joint douille	Caoutchouc NBR	Code OP pour rechange
12	Joint piston	Caoutchouc NBR	Code OP pour rechange

Schema di controllo • Control diagram • Kontrollschema • Schéma de contrôle

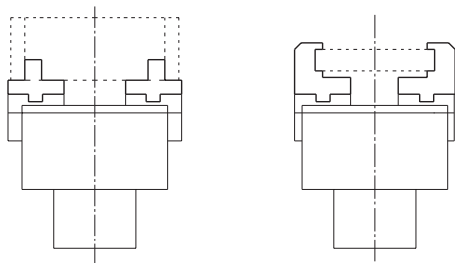
• Controllo posizione aperto/chiuso con interruttori di prossimità • Open/closed control position with proximity switches
 Positionskontrolle "geöffnet"-/geschlossen" mit Sensoren • Contrôle de la position ouvert-fermé avec détecteurs (de proximité)



• Alimentazione pneumatica • Pneumatic feed • Pneumatische Zuführung • Alimentation pneumatique



Schema di presa • Gripping • Greifschema • Schéma de préhension Esempi di serraggio • Clamping examples • Aufspannbeispiele • Exemples de serrage



Serraggio interno.
• Internal clamping.
• Innenaufspannen.
• Serrage interne.

Serraggio esterno.
• External clamping.
• Außenaufspannen.
• Serrage externe.

Norme per la scelta del modello di organo di presa rispetto al componente da serrare.

La scelta del modello corretto dipende dal peso del componente, dal coefficiente di attrito fra le dita di presa ed il pezzo e dalla rispettiva conformazione.

L'organo di presa idoneo deve avere una forza di serraggio compresa fra 10 e 20 volte il peso del pezzo.

In caso di elevata accelerazione o decelerazione oppure si verifichi un impatto durante il trasporto del componente è opportuno considerare un adeguato margine di sicurezza.

Guidelines for the selection of air chuck model with respect to the component weight.

Selection of the correct model depends upon the component weight, the coefficient of friction between the chuck attachment and the component, and their respective configurations.

A model should be selected with a holding force of 10 to 20 times that of the component weight.

If high acceleration, high deceleration or impact are encountered during component transportation then a further margin of safety should be considered.

Normen zur Wahl des Greifermodells je nach aufzuspannendem Werkstück.

Die richtige Wahl hängt vom Gewicht der Komponente, vom Reibwert zwischen den Greiffingern und dem Werkstück und von der entsprechenden Form ab.

Der geeignete Greifer muß eine Spannkraft besitzen, die 10 bis 20 mal das Gewicht des Werkstückes beträgt.

Im Falle einer hohen Beschleunigung oder einer starken Verlangsamung, oder sollte es während der Beförderung des Werkstückes zu einem Aufprall kommen, sollte man eine Sicherheitsgrenze in Betracht ziehen.

Normes pour le choix du modèle d'organe de préhension selon la pièce à serrer.

Le choix du bon modèle dépend du poids de la pièce, du coefficient de frottement entre les doigts de préhension et la pièce et des formes respectives.

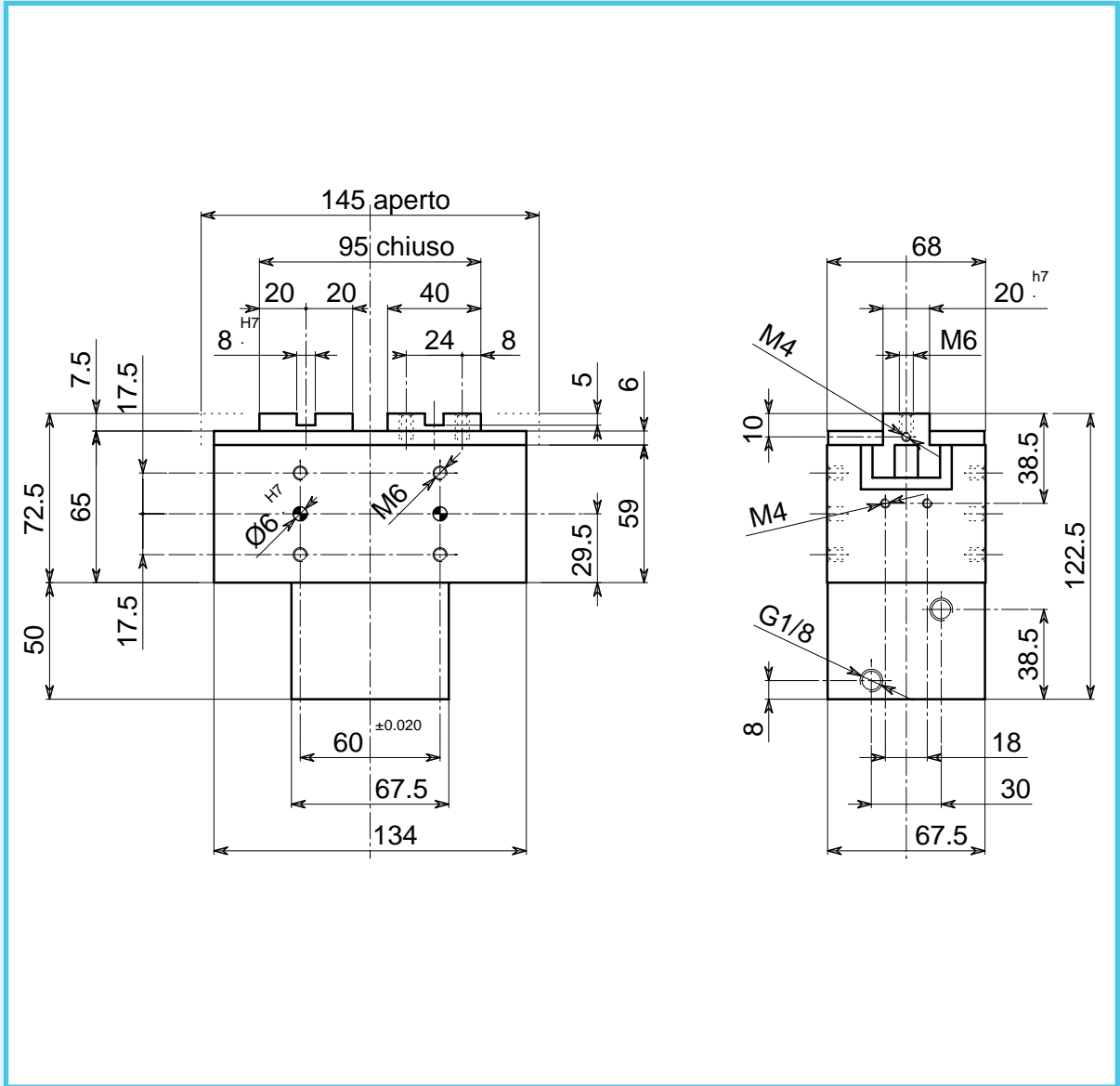
L'organe de préhension correct doit avoir une force de serrage comprise entre 10 et 20 fois le poids de la pièce.

En cas de grande accélération ou décélération, ou en cas de choc pendant le transport de la pièce, prévoir une marge de sécurité plus grande.



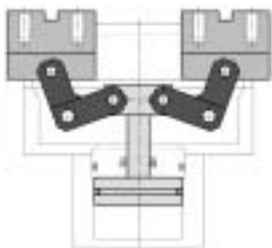
- **ORGANO DI PRESA A CORSA PARALLELA A DUE GRIFFE**
- **Two-jaw parallel gripper**
- **Zwei-Finger Parallelgreifer**
- **Pince de préhension à course parallèle, à deux griffes**

- OP 125-120
- OP 125-90
- OP 815-90
- OP 815-70
- OP 815-50 W
- OP 815-50 X
- OP 815-50 Y
- OP 815-50**

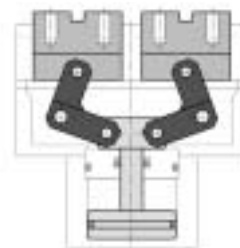


• Le dimensioni sono indicative e suscettibili di variazioni per migliorie tecniche. Ci riserviamo di apportare modifiche senza preavviso • All dimensions are indicative and subject to variation for technical upgrading. We reserve the right to make alterations without prior notification • Die Maßangaben sind indikativ und können sich bei technischen Verbesserungen ändern. Wir behalten uns vor, ohne vorherige Benachrichtigung Änderungen vorzunehmen • Les dimensions sont fournies à titre indicatif; elles peuvent subir des variations pour cause d'améliorations techniques. Nous nous réservons le droit d'apporter des modifications sans préavis.

• **SCHEMA DI FUNZIONAMENTO • OPERATIONAL DIAGRAM**
 • **BETRIEBSSCHEMA • SCHÉMA DE FONCTIONNEMENT**



Aperto
 Open
 Geöffnet
 Ouvert

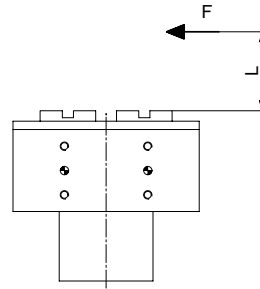
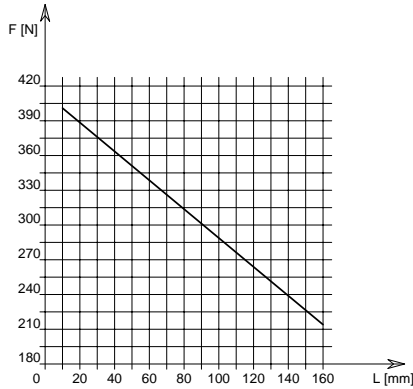


Chiuso
 Closed
 Geschlossen
 Fermé



- **ORGANO DI PRESA A CORSA PARALLELA A DUE GRIFFE**
- **Two-jaw parallel gripper**
- **Zwei-Finger Parallelgreifer**
- **Pince de préhension à course parallèle, à deux griffes**

DIAGRAMMA FORZA DI CHIUSURA
CLAMPING FORCE DIAGRAM • DIAGRAM SCHLIEßKRAFT
DIAGRAMME DE LA FORCE DE FERMETURE



P = 6 bar

F = Forza di chiusura reale per griffa
 L = Distanza di rilevamento

F = Reelle Schließkraft pro Greiffinger
 L = Messungsabstand

F = True clamping force per jaw
 L = Reading distance

F = Force de fermeture réelle par griffe
 L = Distance de lecture

Valori nei dati tecnici rilevati alla distanza L = 20 mm • Technical specification values read at a distance L = 20 mm

• Werte der technischen Daten auf Distanz aufgenommen L = 20 mm • Valeurs des données techniques relevées à la distance L = 20 mm

DATI TECNICI

Corsa per griffa	.25 mm
Corsa pistone	.25 mm
Volume aria per doppia corsa	.96 cm ³
Forza teorica di chiusura per griffa a 6 bar	.555 N
Forza reale di chiusura per griffa a 6 bar	.389 N
Forza teorica di apertura per griffa a 6 bar	.589 N
Forza reale di apertura per griffa a 6 bar	.412 N
Pressione di esercizio	.2-12 bar
Ripetibilità	±0.02 mm
Peso	.2.7 Kg
Temperatura di esercizio	.5-60 °C
Codice articolo	.OP740POB

SPECIFICATIONS

Stroke per jaw	.25 mm
Piston stroke	.25 mm
Dual stroke air volume	.96 cm ³
Theoretical clamping force per jaw at 6 bar	.555 N
Actual clamping force per jaw at 6 bar	.389 N
Theoretical opening force per jaw at 6 bar	.589 N
Actual opening force per jaw at 6 bar	.412 N
Working pressure	.2-12 bar
Reproducibility	±0.02 mm
Weight	.2.7 Kg
Working temperature	.5-60 °C
Article code	.OP740POB

TECHNISCHE DATEN

Hub pro Greiffinger	.25 mm
Kolbenhub	.25 mm
Luftvolumen pro Doppelhub	.96 cm ³
Theoretische Schließkraft pro Greiffinger 6 bar	.555 N
Reelle Schließkraft pro Greiffinger 6 bar	.389 N
Theoretische Öffnungskraft pro Greiffinger 6 bar	.589 N
Reelle Öffnungskraft pro Greiffinger 6 bar	.412 N
Betriebsdruck	.2-12 bar
Wiederholbarkeit	±0.02 mm
Gewicht	.2.7 Kg
Betriebstemperatur	.5-60 °C
Artikelcode	.OP740POB

DONNÉES TECHNIQUES

Course par griffe	.25 mm
Course piston	.25 mm
Volume d'air pour course double	.96 cm ³
Force théorique en fermeture par griffe à 6 bar	.555 N
Force réelle en fermeture par griffe à 6 bar	.389 N
Force théorique en ouverture par griffe à 6 bar	.589 N
Force réelle en ouverture par griffe à 6 bar	.412 N
Pression d'exercice	.2-12 bar
Répétibilité	±0.02 mm
Poids	.2.7 Kg
Température d'exercice	.5-60 °C
Code article	.OP740POB

OP 125-120

OP 125-90

OP 815-90

OP 815-70

OP 815-50 W

OP 815-50 X

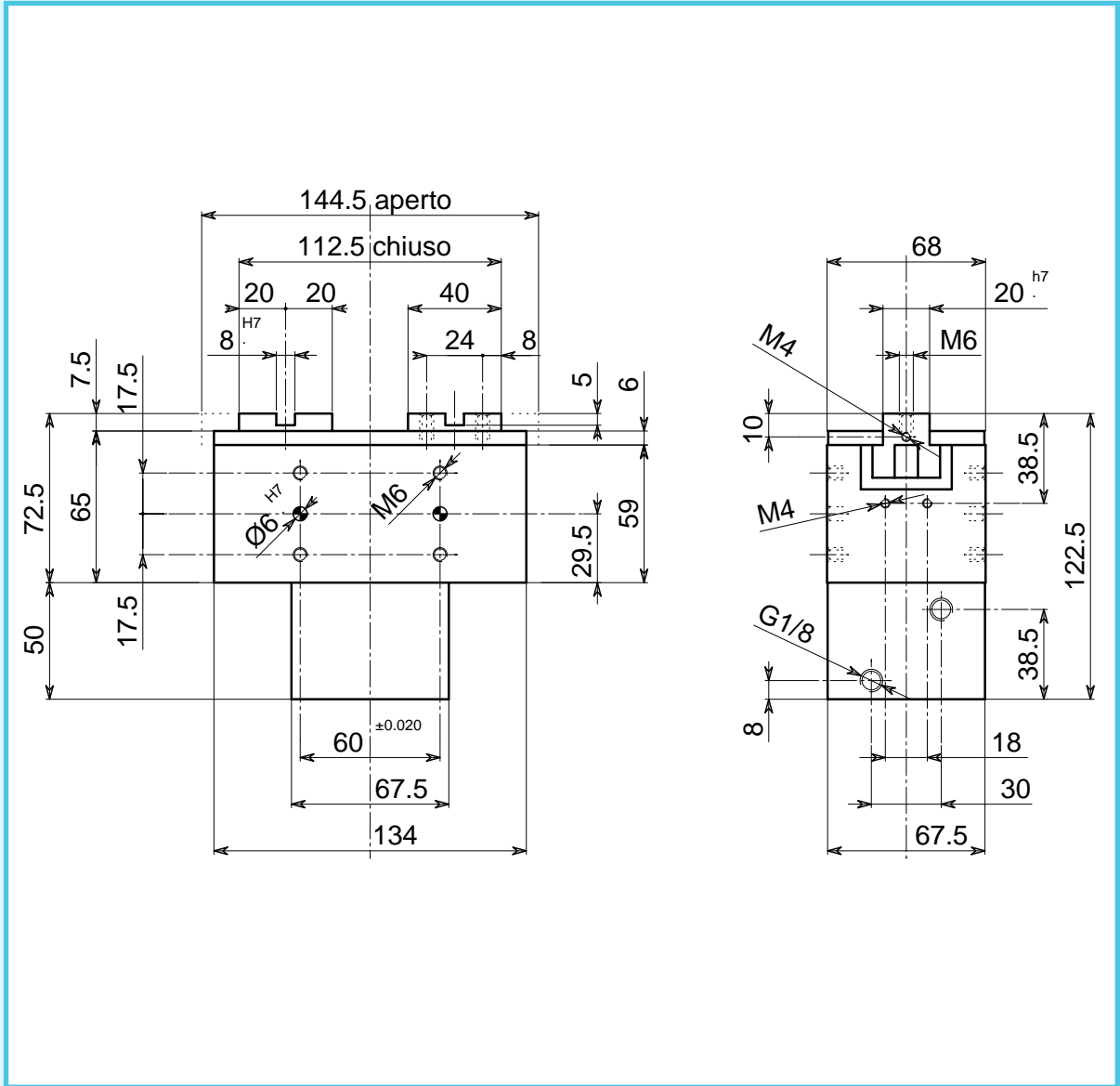
OP 815-50 Y

OP 815-50



- **ORGANO DI PRESA A CORSA PARALLELA A DUE GRIFFE**
- **Two-jaw parallel gripper**
- **Zwei-Finger Parallelgreifer**
- **Pince de préhension à course parallèle, à deux griffes**

- OP 125-120
- OP 125-90
- OP 815-90
- OP 815-70
- OP 815-50 W
- OP 815-50 X
- OP 815-50 Y**
- OP 815-50



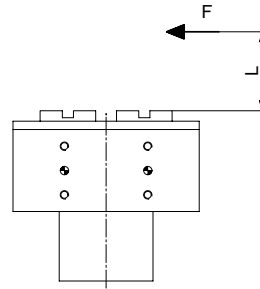
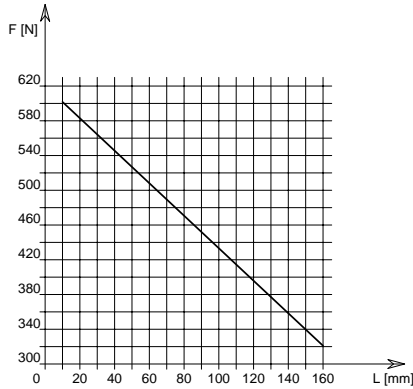
• Le dimensioni sono indicative e suscettibili di variazioni per migliorie tecniche. Ci riserviamo di apportare modifiche senza preavviso • All dimensions are indicative and subject to variation for technical upgrading. We reserve the right to make alterations without prior notification • Die Maßangaben sind indikativ und können sich bei technischen Verbesserungen ändern. Wir behalten uns vor, ohne vorherige Benachrichtigung Änderungen vorzunehmen • Les dimensions sont fournies à titre indicatif; elles peuvent subir des variations pour cause d'améliorations techniques. Nous nous réservons le droit d'apporter des modifications sans préavis.





- **ORGANO DI PRESA A CORSA PARALLELA A DUE GRIFFE**
- **Two-jaw parallel gripper**
- **Zwei-Finger Parallelgreifer**
- **Pince de préhension à course parallèle, à deux griffes**

DIAGRAMMA FORZA DI CHIUSURA
CLAMPING FORCE DIAGRAM • DIAGRAM SCHLIEßKRAFT
DIAGRAMME DE LA FORCE DE FERMETURE



P = 6 bar

F = Forza di chiusura reale per griffa
 L = Distanza di rilevamento

F = Reelle Schließkraft pro Greiffinger
 L = Messungsabstand

F = True clamping force per jaw
 L = Reading distance

F = Force de fermeture réelle par griffe
 L = Distance de lecture

Valori nei dati tecnici rilevati alla distanza L = 20 mm • Technical specification values read at a distance L = 20 mm

• Werte der technischen Daten auf Distanz aufgenommen L = 20 mm • Valeurs des données techniques relevées à la distance L = 20 mm

DATI TECNICI

Corsa per griffa	.16 mm
Corsa pistone	.24 mm
Volume aria per doppia corsa	.92.5 cm ³
Forza teorica di chiusura per griffa a 6 bar	.832 N
Forza reale di chiusura per griffa a 6 bar	.583 N
Forza teorica di apertura per griffa a 6 bar	.883 N
Forza reale di apertura per griffa a 6 bar	.618 N
Pressione di esercizio	.2-12 bar
Ripetibilità	±0.02 mm
Peso	.2.7 Kg
Temperatura di esercizio	.5-60 °C
Codice articolo	.OP740PGB

SPECIFICATIONS

Stroke per jaw	.16 mm
Piston stroke	.24 mm
Dual stroke air volume	.92.5 cm ³
Theoretical clamping force per jaw at 6 bar	.832 N
Actual clamping force per jaw at 6 bar	.583 N
Theoretical opening force per jaw at 6 bar	.883 N
Actual opening force per jaw at 6 bar	.618 N
Working pressure	.2-12 bar
Reproducibility	±0.02 mm
Weight	.2.7 Kg
Working temperature	.5-60 °C
Article code	.OP740PGB

TECHNISCHE DATEN

Hub pro Greiffinger	.16 mm
Kolbenhub	.24 mm
Luftvolumen pro Doppelhub	.92.5 cm ³
Theoretische Schließkraft pro Greiffinger 6 bar	.832 N
Reelle Schließkraft pro Greiffinger 6 bar	.583 N
Theoretische Öffnungskraft pro Greiffinger 6 bar	.883 N
Reelle Öffnungskraft pro Greiffinger 6 bar	.618 N
Betriebsdruck	.2-12 bar
Wiederholbarkeit	±0.02 mm
Gewicht	.2.7 Kg
Betriebstemperatur	.5-60 °C
Artikelcode	.OP740PGB

DONNÉES TECHNIQUES

Course par griffe	.16 mm
Course piston	.24 mm
Volume d'air pour course double	.92.5 cm ³
Force théorique en fermeture par griffe à 6 bar	.832 N
Force réelle en fermeture par griffe à 6 bar	.583 N
Force théorique en ouverture par griffe à 6 bar	.883 N
Force réelle en ouverture par griffe à 6 bar	.618 N
Pression d'exercice	.2-12 bar
Répétibilité	±0.02 mm
Poids	.2.7 Kg
Température d'exercice	.5-60 °C
Code article	.OP740PGB

OP 125-120

OP 125-90

OP 815-90

OP 815-70

OP 815-50 W

OP 815-50 X

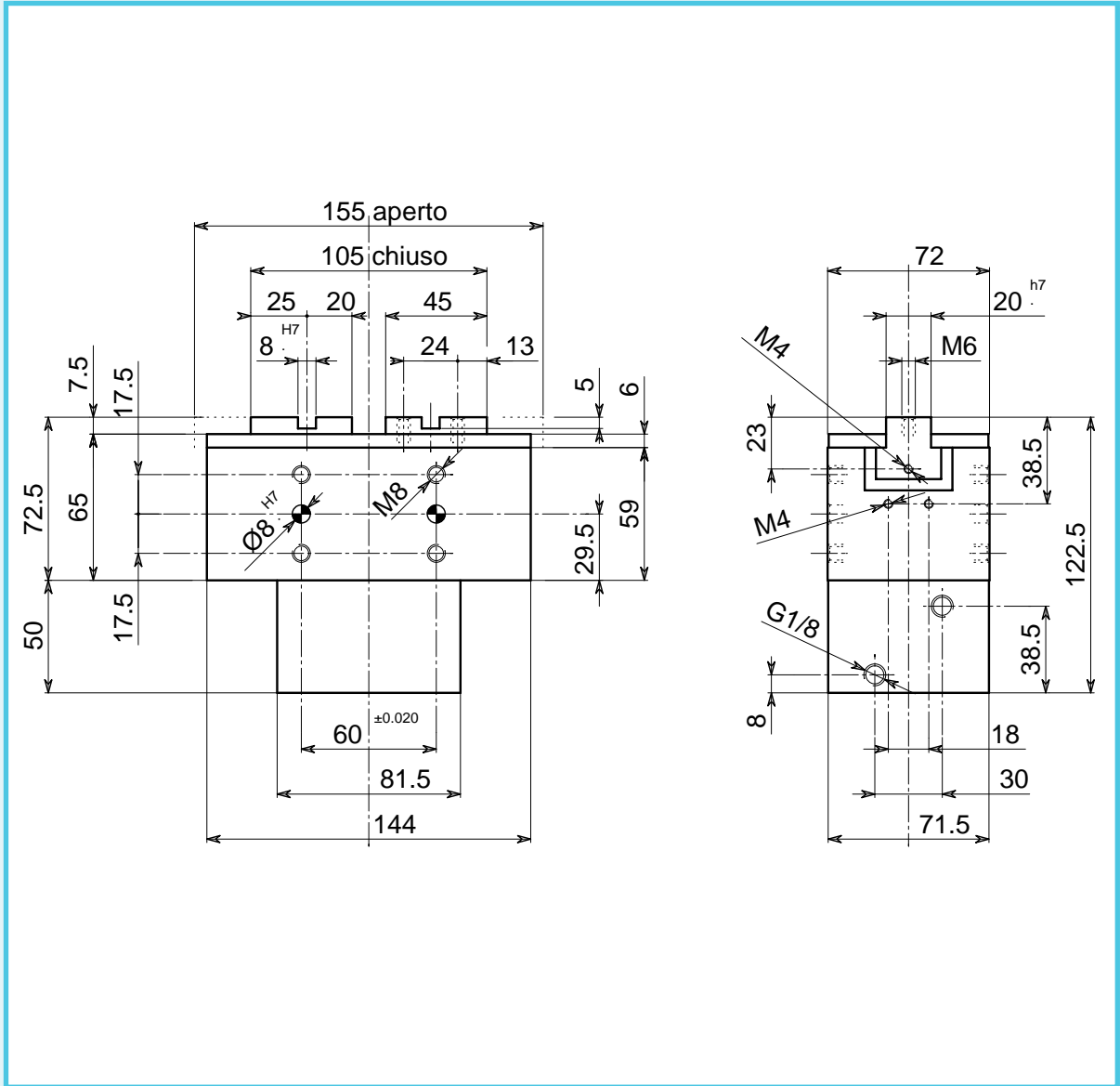
OP 815-50 Y

OP 815-50



- **ORGANO DI PRESA A CORSA PARALLELA A DUE GRIFFE**
- **Two-jaw parallel gripper**
- **Zwei-Finger Parallelgreifer**
- **Pince de préhension à course parallèle, à deux griffes**

- OP 125-120
- OP 125-90
- OP 815-90
- OP 815-70
- OP 815-50 W
- OP 815-50 X**
- OP 815-50 Y
- OP 815-50



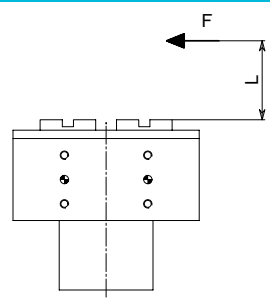
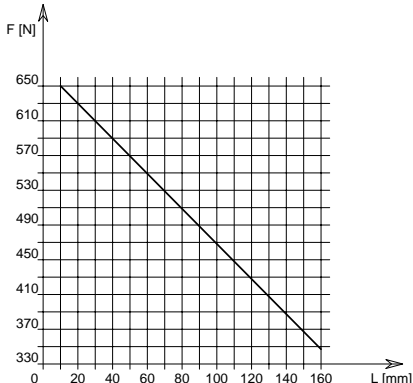
• Le dimensioni sono indicative e suscettibili di variazioni per migliorie tecniche. Ci riserviamo di apportare modifiche senza preavviso • All dimensions are indicative and subject to variation for technical upgrading. We reserve the right to make alterations without prior notification • Die Maßangaben sind indikativ und können sich bei technischen Verbesserungen ändern. Wir behalten uns vor, ohne vorherige Benachrichtigung Änderungen vorzunehmen • Les dimensions sont fournies à titre indicatif; elles peuvent subir des variations pour cause d'améliorations techniques. Nous nous réservons le droit d'apporter des modifications sans préavis.





- **ORGANO DI PRESA A CORSA PARALLELA A DUE GRIFFE**
- **Two-jaw parallel gripper**
- **Zwei-Finger Parallelgreifer**
- **Pince de préhension à course parallèle, à deux griffes**

DIAGRAMMA FORZA DI CHIUSURA
CLAMPING FORCE DIAGRAM • DIAGRAM SCHLIEßKRAFT
DIAGRAMME DE LA FORCE DE FERMETURE



P = 6 bar

F = Forza di chiusura reale per griffa
 L = Distanza di rilevamento

F = Reelle Schließkraft pro Greiffinger
 L = Messungsabstand

F = True clamping force per jaw
 L = Reading distance

F = Force de fermeture réelle par griffe
 L = Distance de lecture

Valori nei dati tecnici rilevati alla distanza L = 20 mm • Technical specification values read at a distance L = 20 mm
 • Werte der technischen Daten auf Distanz aufgenommen L = 20 mm • Valeurs des données techniques relevées à la distance L = 20 mm

DATI TECNICI

Corsa per griffa	.25 mm
Corsa pistone	.25 mm
Volume aria per doppia corsa	.153 cm ³
Forza teorica di chiusura per griffa a 6 bar	.900 N
Forza reale di chiusura per griffa a 6 bar	.630 N
Forza teorica di apertura per griffa a 6 bar	.935 N
Forza reale di apertura per griffa a 6 bar	.655 N
Pressione di esercizio	.2-12 bar
Ripetibilità	±0.02 mm
Peso	.3.1 Kg
Temperatura di esercizio	.5-60 °C
Codice articolo	.OP740PLB

SPECIFICATIONS

Stroke per jaw	.25 mm
Piston stroke	.25 mm
Dual stroke air volume	.153 cm ³
Theoretical clamping force per jaw at 6 bar	.900 N
Actual clamping force per jaw at 6 bar	.630 N
Theoretical opening force per jaw at 6 bar	.935 N
Actual opening force per jaw at 6 bar	.655 N
Working pressure	.2-12 bar
Reproducibility	±0.02 mm
Weight	.3.1 Kg
Working temperature	.5-60 °C
Article code	.OP740PLB

TECHNISCHE DATEN

Hub pro Greiffinger	.25 mm
Kolbenhub	.25 mm
Luftvolumen pro Doppelhub	.153 cm ³
Theoretische Schließkraft pro Greiffinger 6 bar	.900 N
Reelle Schließkraft pro Greiffinger 6 bar	.630 N
Theoretische Öffnungskraft pro Greiffinger 6 bar	.935 N
Reelle Öffnungskraft pro Greiffinger 6 bar	.655 N
Betriebsdruck	.2-12 bar
Wiederholbarkeit	±0.02 mm
Gewicht	.3.1 Kg
Betriebstemperatur	.5-60 °C
Artikelcode	.OP740PLB

DONNÉES TECHNIQUES

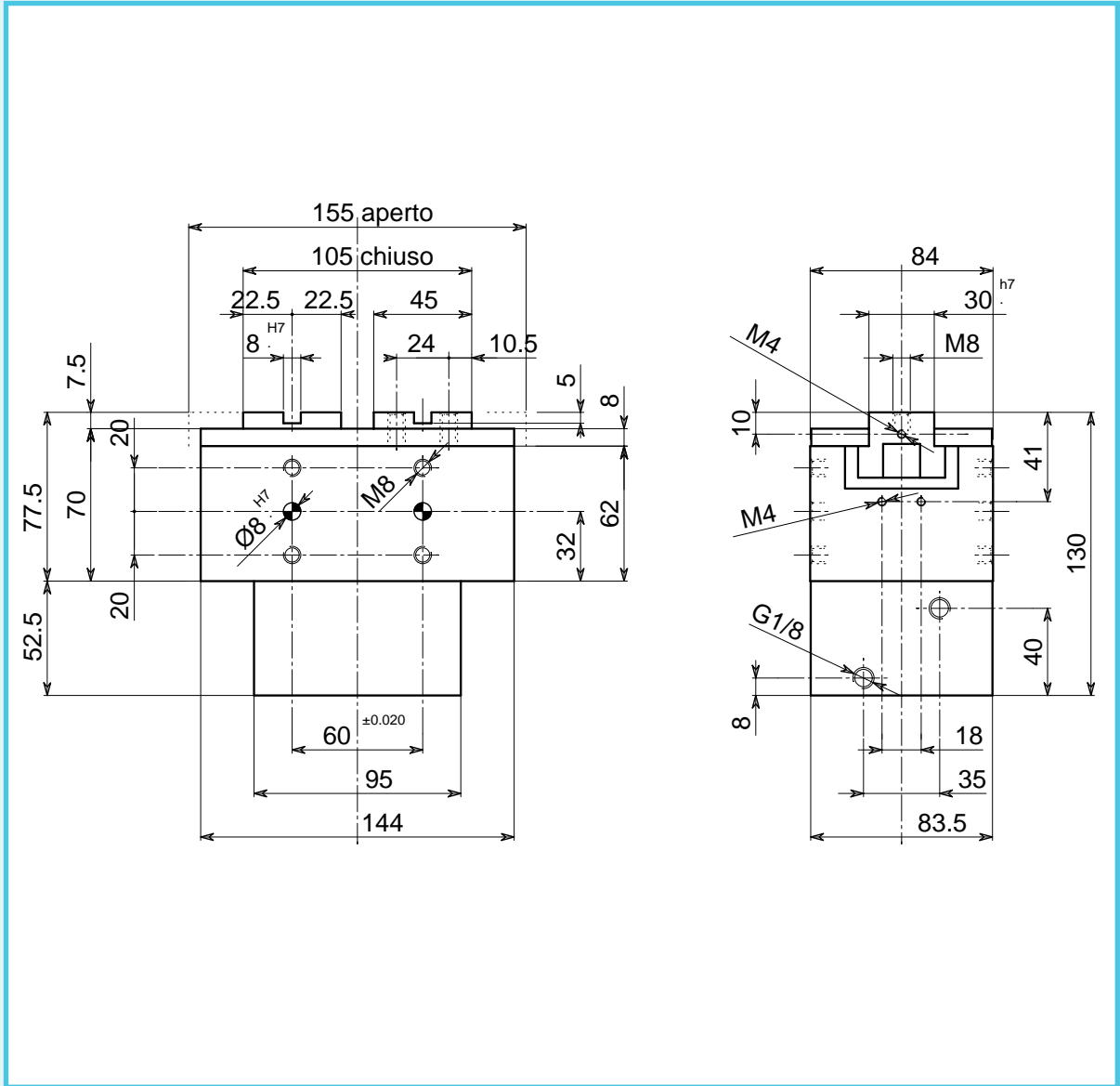
Course par griffe	.25 mm
Course piston	.25 mm
Volume d'air pour course double	.153 cm ³
Force théorique en fermeture par griffe à 6 bar	.900 N
Force réelle en fermeture par griffe à 6 bar	.630 N
Force théorique en ouverture par griffe à 6 bar	.935 N
Force réelle en ouverture par griffe à 6 bar	.655 N
Pression d'exercice	.2-12 bar
Répétibilité	±0.02 mm
Poids	.3.1 Kg
Température d'exercice	.5-60 °C
Code article	.OP740PLB

- OP 125-120
- OP 125-90
- OP 815-90
- OP 815-70
- OP 815-50 W
- OP 815-50 X**
- OP 815-50 Y
- OP 815-50



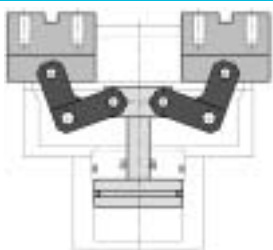
- **ORGANO DI PRESA A CORSA PARALLELA A DUE GRIFFE**
- **Two-jaw parallel gripper**
- **Zwei-Finger Parallelgreifer**
- **Pince de préhension à course parallèle, à deux griffes**

- OP 125-120
- OP 125-90
- OP 815-90
- OP 815-70
- OP 815-50 W**
- OP 815-50 X
- OP 815-50 Y
- OP 815-50

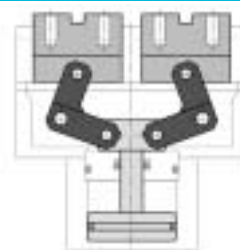


• Le dimensioni sono indicative e suscettibili di variazioni per migliorie tecniche. Ci riserviamo di apportare modifiche senza preavviso • All dimensions are indicative and subject to variation for technical upgrading. We reserve the right to make alterations without prior notification • Die Maßangaben sind indikativ und können sich bei technischen Verbesserungen ändern. Wir behalten uns vor, ohne vorherige Benachrichtigung Änderungen vorzunehmen • Les dimensions sont fournies à titre indicatif; elles peuvent subir des variations pour cause d'améliorations techniques. Nous nous réservons le droit d'apporter des modifications sans préavis.

• **SCHEMA DI FUNZIONAMENTO • OPERATIONAL DIAGRAM**
 • **BETRIEBSSCHEMA • SCHÉMA DE FONCTIONNEMENT**



Aperto
 Open
 Geöffnet
 Ouvert

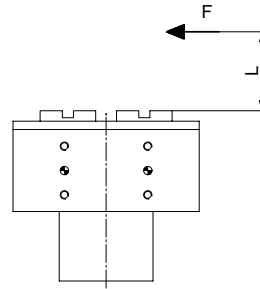
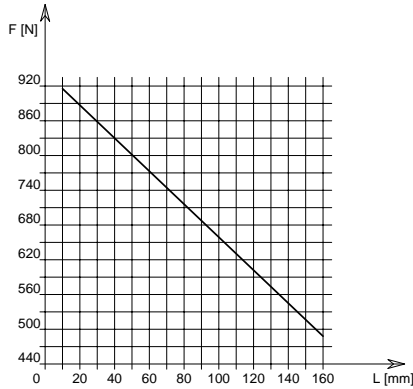


Chiuso
 Closed
 Geschlossen
 Fermé



- **ORGANO DI PRESA A CORSA PARALLELA A DUE GRIFFE**
- **Two-jaw parallel gripper**
- **Zwei-Finger Parallelgreifer**
- **Pince de préhension à course parallèle, à deux griffes**

DIAGRAMMA FORZA DI CHIUSURA
CLAMPING FORCE DIAGRAM • DIAGRAM SCHLIEßKRAFT
DIAGRAMME DE LA FORCE DE FERMETURE



P = 6 bar

F = Forza di chiusura reale per griffa
 L = Distanza di rilevamento

F = Reelle Schließkraft pro Greiffinger
 L = Messungsabstand

F = True clamping force per jaw
 L = Reading distance

F = Force de fermeture réelle par griffe
 L = Distance de lecture

Valori nei dati tecnici rilevati alla distanza L = 20 mm • Technical specification values read at a distance L = 20 mm

• Werte der technischen Daten auf Distanz aufgenommen L = 20 mm • Valeurs des données techniques relevées à la distance L = 20 mm

DATI TECNICI

Corsa per griffa	.25 mm
Corsa pistone	.25 mm
Volume aria per doppia corsa	.216 cm ³
Forza teorica di chiusura per griffa a 6 bar	.1265 N
Forza reale di chiusura per griffa a 6 bar	.886 N
Forza teorica di apertura per griffa a 6 bar	.1325 N
Forza reale di apertura per griffa a 6 bar	.928 N
Pressione di esercizio	.2-12 bar
Ripetibilità	±0.02 mm
Peso	.4.3 Kg
Temperatura di esercizio	.5-60 °C
Codice articolo	.OP740PNB

SPECIFICATIONS

Stroke per jaw	.25 mm
Piston stroke	.25 mm
Dual stroke air volume	.216 cm ³
Theoretical clamping force per jaw at 6 bar	.1265 N
Actual clamping force per jaw at 6 bar	.886 N
Theoretical opening force per jaw at 6 bar	.1325 N
Actual opening force per jaw at 6 bar	.928 N
Working pressure	.2-12 bar
Reproducibility	±0.02 mm
Weight	.4.3 Kg
Working temperature	.5-60 °C
Article code	.OP740PNB

TECHNISCHE DATEN

Hub pro Greiffinger	.25 mm
Kolbenhub	.25 mm
Luftvolumen pro Doppelhub	.216 cm ³
Theoretische Schließkraft pro Greiffinger 6 bar	.1265 N
Reelle Schließkraft pro Greiffinger 6 bar	.886 N
Theoretische Öffnungskraft pro Greiffinger 6 bar	.1325 N
Reelle Öffnungskraft pro Greiffinger 6 bar	.928 N
Betriebsdruck	.2-12 bar
Wiederholbarkeit	±0.02 mm
Gewicht	.4.3 Kg
Betriebstemperatur	.5-60 °C
Artikelcode	.OP740PNB

DONNÉES TECHNIQUES

Course par griffe	.25 mm
Course piston	.25 mm
Volume d'air pour course double	.216 cm ³
Force théorique en fermeture par griffe à 6 bar	.1265 N
Force réelle en fermeture par griffe à 6 bar	.886 N
Force théorique en ouverture par griffe à 6 bar	.1325 N
Force réelle en ouverture par griffe à 6 bar	.928 N
Pression d'exercice	.2-12 bar
Répétibilité	±0.02 mm
Poids	.4.3 Kg
Température d'exercice	.5-60 °C
Code article	.OP740PNB

OP 125-120

OP 125-90

OP 815-90

OP 815-70

OP 815-50 W

OP 815-50 X

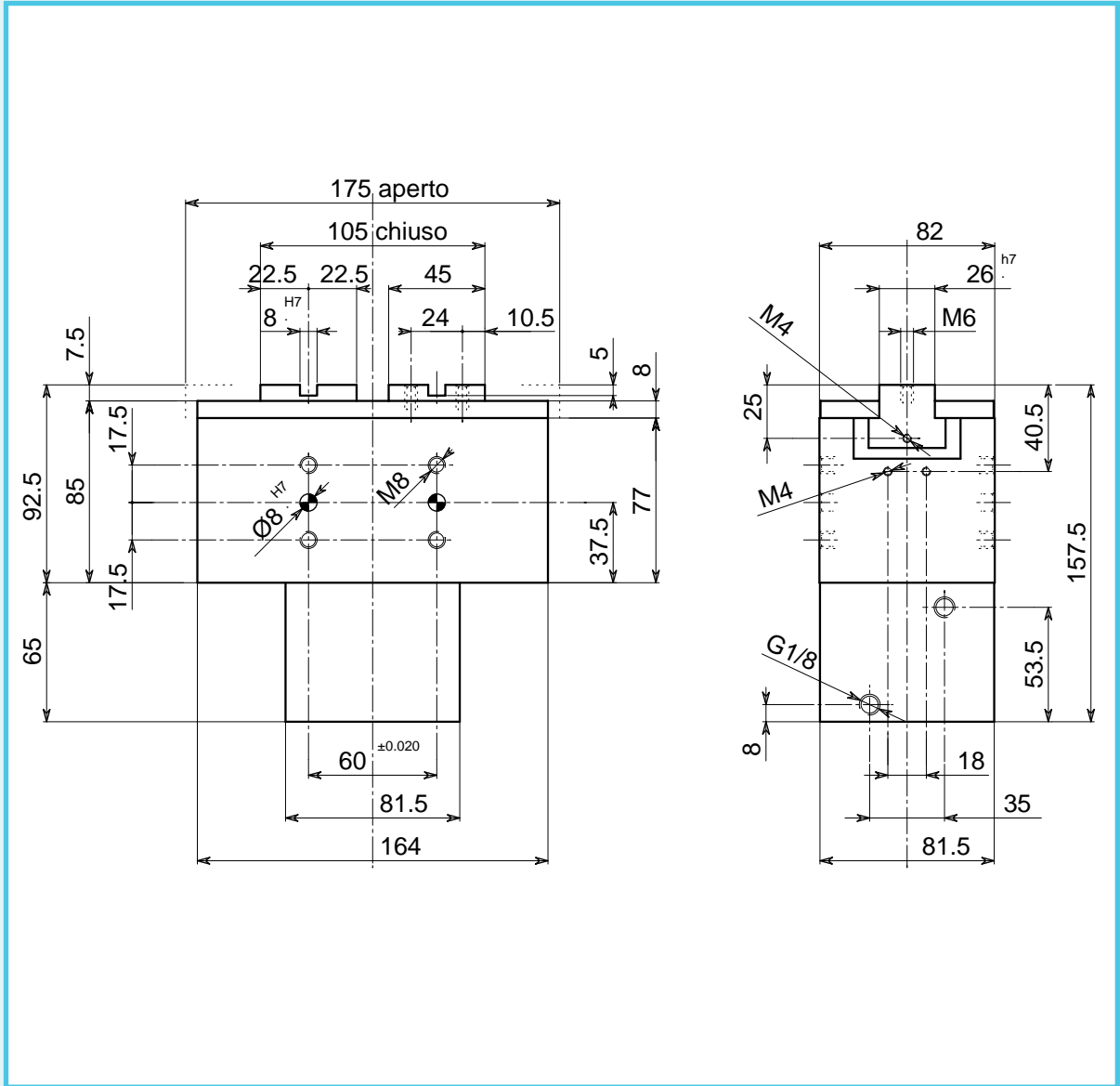
OP 815-50 Y

OP 815-50



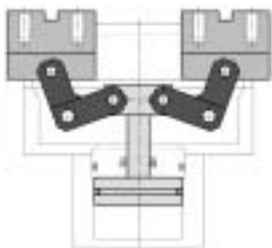
- **ORGANO DI PRESA A CORSA PARALLELA A DUE GRIFFE**
- **Two-jaw parallel gripper**
- **Zwei-Finger Parallelgreifer**
- **Pince de préhension à course parallèle, à deux griffes**

- OP 125-120
- OP 125-90
- OP 815-90
- OP 815-70**
- OP 815-50 W
- OP 815-50 X
- OP 815-50 Y
- OP 815-50

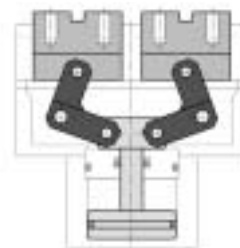


• Le dimensioni sono indicative e suscettibili di variazioni per migliorie tecniche. Ci riserviamo di apportare modifiche senza preavviso • All dimensions are indicative and subject to variation for technical upgrading. We reserve the right to make alterations without prior notification • Die Maßangaben sind indikativ und können sich bei technischen Verbesserungen ändern. Wir behalten uns vor, ohne vorherige Benachrichtigung Änderungen vorzunehmen • Les dimensions sont fournies à titre indicatif; elles peuvent subir des variations pour cause d'améliorations techniques. Nous nous réservons le droit d'apporter des modifications sans préavis.

• **SCHEMA DI FUNZIONAMENTO • OPERATIONAL DIAGRAM**
 • **BETRIEBSSCHEMA • SCHÉMA DE FONCTIONNEMENT**



Aperto
 Open
 Geöffnet
 Ouvert

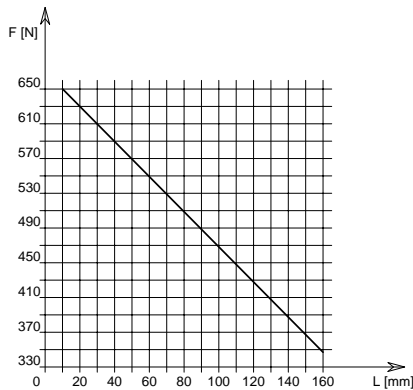


Chiuso
 Closed
 Geschlossen
 Fermé



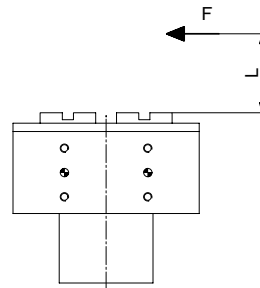
- **ORGANO DI PRESA A CORSA PARALLELA A DUE GRIFFE**
- **Two-jaw parallel gripper**
- **Zwei-Finger Parallelgreifer**
- **Pince de préhension à course parallèle, à deux griffes**

DIAGRAMMA FORZA DI CHIUSURA
CLAMPING FORCE DIAGRAM • DIAGRAM SCHLIEßKRAFT
DIAGRAMME DE LA FORCE DE FERMETURE



F = Forza di chiusura reale per griffa
 L = Distanza di rilevamento

F = True clamping force per jaw
 L = Reading distance



P = 6 bar

F = Reelle Schließkraft pro Greiffinger
 L = Messungsabstand

F = Force de fermeture réelle par griffe
 L = Distance de lecture

Valori nei dati tecnici rilevati alla distanza L = 20 mm • Technical specification values read at a distance L = 20 mm

• Werte der technischen Daten auf Distanz aufgenommen L = 20 mm • Valeurs des données techniques relevées à la distance L = 20 mm

DATI TECNICI

Corsa per griffa	.35 mm
Corsa pistone	.35 mm
Volume aria per doppia corsa	.215 cm ³
Forza teorica di chiusura per griffa a 6 bar	.900 N
Forza reale di chiusura per griffa a 6 bar	.630 N
Forza teorica di apertura per griffa a 6 bar	.935 N
Forza reale di apertura per griffa a 6 bar	.655 N
Pressione di esercizio	.2-12 bar
Ripetibilità	±0.02 mm
Peso	.5 Kg
Temperatura di esercizio	.5-60 °C
Codice articolo	.OP740PMB

SPECIFICATIONS

Stroke per jaw	.35 mm
Piston stroke	.35 mm
Dual stroke air volume	.215 cm ³
Theoretical clamping force per jaw at 6 bar	.900 N
Actual clamping force per jaw at 6 bar	.630 N
Theoretical opening force per jaw at 6 bar	.935 N
Actual opening force per jaw at 6 bar	.655 N
Working pressure	.2-12 bar
Reproducibility	±0.02 mm
Weight	.5 Kg
Working temperature	.5-60 °C
Article code	.OP740PMB

TECHNISCHE DATEN

Hub pro Greiffinger	.35 mm
Kolbenhub	.35 mm
Luftvolumen pro Doppelhub	.215 cm ³
Theoretische Schließkraft pro Greiffinger 6 bar	.900 N
Reelle Schließkraft pro Greiffinger 6 bar	.630 N
Theoretische Öffnungskraft pro Greiffinger 6 bar	.935 N
Reelle Öffnungskraft pro Greiffinger 6 bar	.655 N
Betriebsdruck	.2-12 bar
Wiederholbarkeit	±0.02 mm
Gewicht	.5 Kg
Betriebstemperatur	.5-60 °C
Artikelcode	.OP740PMB

DONNÉES TECHNIQUES

Course par griffe	.35 mm
Course piston	.35 mm
Volume d'air pour course double	.215 cm ³
Force théorique en fermeture par griffe à 6 bar	.900 N
Force réelle en fermeture par griffe à 6 bar	.630 N
Force théorique en ouverture par griffe à 6 bar	.935 N
Force réelle en ouverture par griffe à 6 bar	.655 N
Pression d'exercice	.2-12 bar
Répétibilité	±0.02 mm
Poids	.5 Kg
Température d'exercice	.5-60 °C
Code article	.OP740PMB

OP 125-120

OP 125-90

OP 815-90

OP 815-70

OP 815-50 W

OP 815-50 X

OP 815-50 Y

OP 815-50



- **ORGANO DI PRESA A CORSA PARALLELA A DUE GRIFFE**
- **Two-jaw parallel gripper**
- **Zwei-Finger Parallelgreifer**
- **Pince de préhension à course parallèle, à deux griffes**

OP
125-120

OP
125-90

OP
815-90

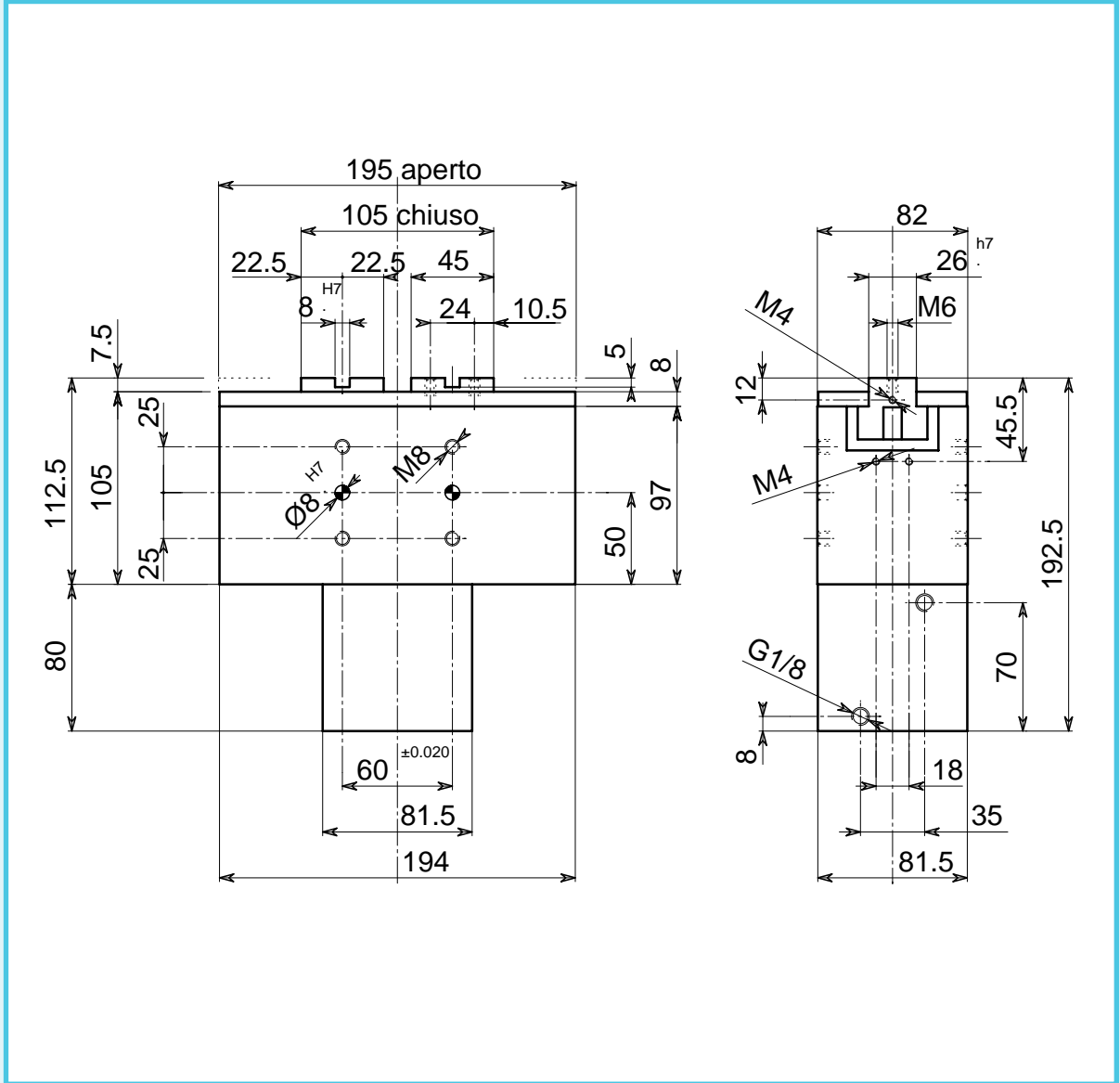
OP
815-70

OP
815-50 W

OP
815-50 X

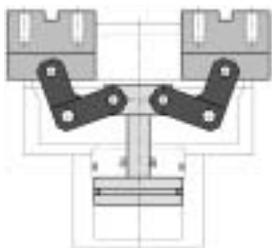
OP
815-50 Y

OP
815-50

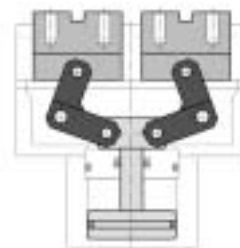


• Le dimensioni sono indicative e suscettibili di variazioni per migliorie tecniche. Ci riserviamo di apportare modifiche senza preavviso • All dimensions are indicative and subject to variation for technical upgrading. We reserve the right to make alterations without prior notification • Die Maßangaben sind indikativ und können sich bei technischen Verbesserungen ändern. Wir behalten uns vor, ohne vorherige Benachrichtigung Änderungen vorzunehmen • Les dimensions sont fournies à titre indicatif; elles peuvent subir des variations pour cause d'améliorations techniques. Nous nous réservons le droit d'apporter des modifications sans préavis.

• **SCHEMA DI FUNZIONAMENTO • OPERATIONAL DIAGRAM**
• **BETRIEBSSCHEMA • SCHÉMA DE FONCTIONNEMENT**



Aperto
Open
Geöffnet
Ouvert

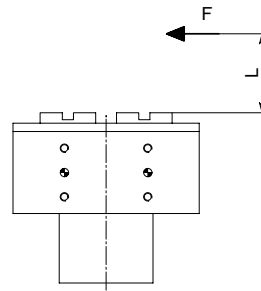
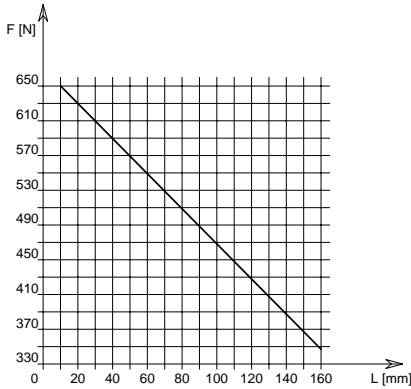


Chiuso
Closed
Geschlossen
Fermé



- **ORGANO DI PRESA A CORSA PARALLELA A DUE GRIFFE**
- **Two-jaw parallel gripper**
- **Zwei-Finger Parallelgreifer**
- **Pince de préhension à course parallèle, à deux griffes**

DIAGRAMMA FORZA DI CHIUSURA
CLAMPING FORCE DIAGRAM • DIAGRAM SCHLIEßKRAFT
DIAGRAMME DE LA FORCE DE FERMETURE



P = 6 bar

F = Forza di chiusura reale per griffa
 L = Distanza di rilevamento

F = Reelle Schließkraft pro Greiffinger
 L = Messungsabstand

F = True clamping force per jaw
 L = Reading distance

F = Force de fermeture réelle par griffe
 L = Distance de lecture

Valori nei dati tecnici rilevati alla distanza L = 20 mm • Technical specification values read at a distance L = 20 mm

• Werte der technischen Daten auf Distanz aufgenommen L = 20 mm • Valeurs des données techniques relevées à la distance L = 20 mm

DATI TECNICI

Corsa per griffa	.45 mm
Corsa pistone	.45 mm
Volume aria per doppia corsa	.276 cm ³
Forza teorica di chiusura per griffa a 6 bar	.900 N
Forza reale di chiusura per griffa a 6 bar	.630 N
Forza teorica di apertura per griffa a 6 bar	.935 N
Forza reale di apertura per griffa a 6 bar	.655 N
Pressione di esercizio	.2-12 bar
Ripetibilità	±0.02 mm
Peso	.7.5 Kg
Temperatura di esercizio	.5-60 °C
Codice articolo	.OP740PHB

SPECIFICATIONS

Stroke per jaw	.45 mm
Piston stroke	.45 mm
Dual stroke air volume	.276 cm ³
Theoretical clamping force per jaw at 6 bar	.900 N
Actual clamping force per jaw at 6 bar	.630 N
Theoretical opening force per jaw at 6 bar	.935 N
Actual opening force per jaw at 6 bar	.655 N
Working pressure	.2-12 bar
Reproducibility	±0.02 mm
Weight	.7.5 Kg
Working temperature	.5-60 °C
Article code	.OP740PHB

TECHNISCHE DATEN

Hub pro Greiffinger	.45 mm
Kolbenhub	.45 mm
Luftvolumen pro Doppelhub	.276 cm ³
Theoretische Schließkraft pro Greiffinger 6 bar	.900 N
Reelle Schließkraft pro Greiffinger 6 bar	.630 N
Theoretische Öffnungskraft pro Greiffinger 6 bar	.935 N
Reelle Öffnungskraft pro Greiffinger 6 bar	.655 N
Betriebsdruck	.2-12 bar
Wiederholbarkeit	±0.02 mm
Gewicht	.7.5 Kg
Betriebstemperatur	.5-60 °C
Artikelcode	.OP740PHB

DONNÉES TECHNIQUES

Course par griffe	.45 mm
Course piston	.45 mm
Volume d'air pour course double	.276 cm ³
Force théorique en fermeture par griffe à 6 bar	.900 N
Force réelle en fermeture par griffe à 6 bar	.630 N
Force théorique en ouverture par griffe à 6 bar	.935 N
Force réelle en ouverture par griffe à 6 bar	.655 N
Pression d'exercice	.2-12 bar
Répétibilité	±0.02 mm
Poids	.7.5 Kg
Température d'exercice	.5-60 °C
Code article	.OP740PHB

OP 125-120

OP 125-90

OP 815-90

OP 815-70

OP 815-50 W

OP 815-50 X

OP 815-50 Y

OP 815-50



- **ORGANO DI PRESA A CORSA PARALLELA A DUE GRIFFE**
- **Two-jaw parallel gripper**
- **Zwei-Finger Parallelgreifer**
- **Pince de préhension à course parallèle, à deux griffes**

OP
125-120

OP
125-90

OP
815-90

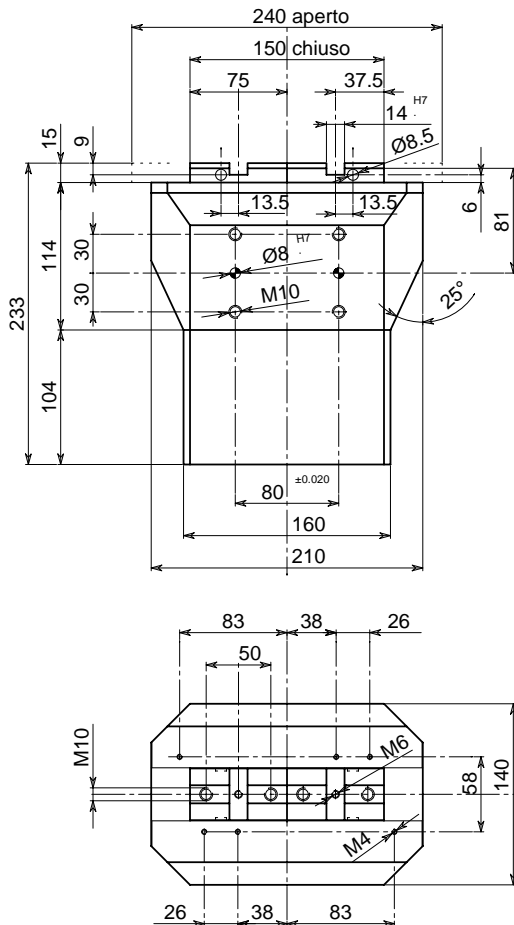
OP
815-70

OP
815-50 W

OP
815-50 X

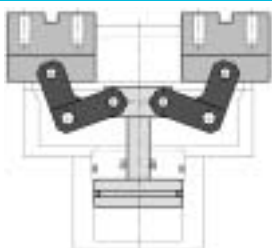
OP
815-50 Y

OP
815-50

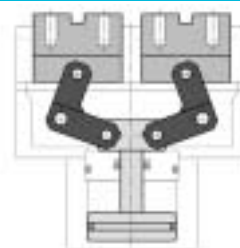


• Le dimensioni sono indicative e suscettibili di variazioni per migliorie tecniche. Ci riserviamo di apportare modifiche senza preavviso • All dimensions are indicative and subject to variation for technical upgrading. We reserve the right to make alterations without prior notification • Die Maßangaben sind indikativ und können sich bei technischen Verbesserungen ändern. Wir behalten uns vor, ohne vorherige Benachrichtigung Änderungen vorzunehmen • Les dimensions sont fournies à titre indicatif; elles peuvent subir des variations pour cause d'améliorations techniques. Nous nous réservons le droit d'apporter des modifications sans préavis.

• **SCHEMA DI FUNZIONAMENTO • OPERATIONAL DIAGRAM**
• **BETRIEBSSCHEMA • SCHÉMA DE FONCTIONNEMENT**



Aperto
Open
Geöffnet
Ouvert

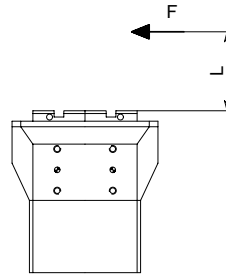
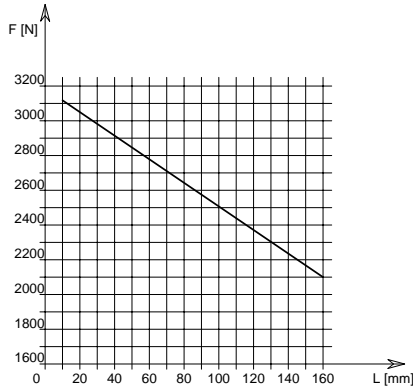


Chiuso
Closed
Geschlossen
Fermé



- **ORGANO DI PRESA A CORSA PARALLELA A DUE GRIFFE**
- **Two-jaw parallel gripper**
- **Zwei-Finger Parallelgreifer**
- **Pince de préhension à course parallèle, à deux griffes**

DIAGRAMMA FORZA DI CHIUSURA
CLAMPING FORCE DIAGRAM • DIAGRAM SCHLIEßKRAFT
DIAGRAMME DE LA FORCE DE FERMETURE



P = 6 bar

F = Forza di chiusura reale per griffa
 L = Distanza di rilevamento

F = Reelle Schließkraft pro Greiffinger
 L = Messungsabstand

F = True clamping force per jaw
 L = Reading distance

F = Force de fermeture réelle par griffe
 L = Distance de lecture

Valori nei dati tecnici rilevati alla distanza L = 20 mm • Technical specification values read at a distance L = 20 mm

• Werte der technischen Daten auf Distanz aufgenommen L = 20 mm • Valeurs des données techniques relevées à la distance L = 20 mm

DATI TECNICI

Corsa per griffa	.45 mm
Corsa pistone	.45 mm
Volume aria per doppia corsa	.1090 cm ³
Forza teorica di chiusura per griffa a 6 bar	.3580 N
Forza reale di chiusura per griffa a 6 bar	.3000 N
Forza teorica di apertura per griffa a 6 bar	.3680 N
Forza reale di apertura per griffa a 6 bar	.3084 N
Pressione di esercizio	.2-12 bar
Ripetibilità	.±0.02 mm
Peso	.15 Kg
Temperatura di esercizio	.5-60 °C
Codice articolo	.OP740PTB

SPECIFICATIONS

Stroke per jaw	.45 mm
Piston stroke	.45 mm
Dual stroke air volume	.1090 cm ³
Theoretical clamping force per jaw at 6 bar	.3580 N
Actual clamping force per jaw at 6 bar	.3000 N
Theoretical opening force per jaw at 6 bar	.3680 N
Actual opening force per jaw at 6 bar	.3084 N
Working pressure	.2-12 bar
Reproducibility	.±0.02 mm
Weight	.15 Kg
Working temperature	.5-60 °C
Article code	.OP740PTB

TECHNISCHE DATEN

Hub pro Greiffinger	.45 mm
Kolbenhub	.45 mm
Luftvolumen pro Doppelhub	.1090 cm ³
Theoretische Schließkraft pro Greiffinger 6 bar	.3580 N
Reelle Schließkraft pro Greiffinger 6 bar	.3000 N
Theoretische Öffnungskraft pro Greiffinger 6 bar	.3680 N
Reelle Öffnungskraft pro Greiffinger 6 bar	.3084 N
Betriebsdruck	.2-12 bar
Wiederholbarkeit	.±0.02 mm
Gewicht	.15 Kg
Betriebstemperatur	.5-60 °C
Artikelcode	.OP740PTB

DONNÉES TECHNIQUES

Course par griffe	.45 mm
Course piston	.45 mm
Volume d'air pour course double	.1090 cm ³
Force théorique en fermeture par griffe à 6 bar	.3580 N
Force réelle en fermeture par griffe à 6 bar	.3000 N
Force théorique en ouverture par griffe à 6 bar	.3680 N
Force réelle en ouverture par griffe à 6 bar	.3084 N
Pression d'exercice	.2-12 bar
Répétibilité	.±0.02 mm
Poids	.15 Kg
Température d'exercice	.5-60 °C
Code article	.OP740PTB

OP
125-120

OP
125-90

OP
815-90

OP
815-70

OP
815-50 W

OP
815-50 X

OP
815-50 Y

OP
815-50



- **ORGANO DI PRESA A CORSA PARALLELA A DUE GRIFFE**
- **Two-jaw parallel gripper**
- **Zwei-Finger Parallelgreifer**
- **Pince de préhension à course parallèle, à deux griffes**

OP
125-120

OP
125-90

OP
815-90

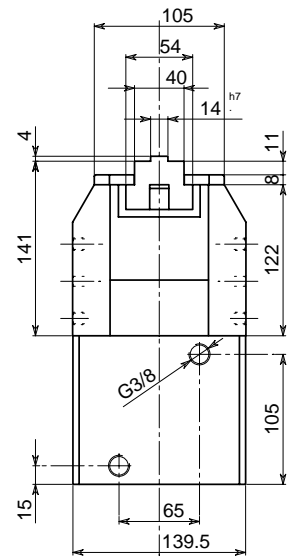
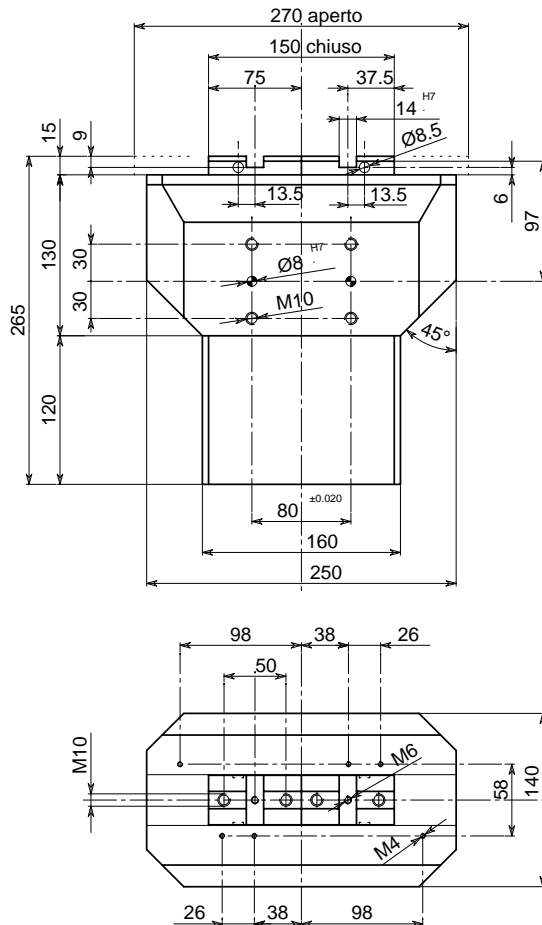
OP
815-70

OP
815-50 W

OP
815-50 X

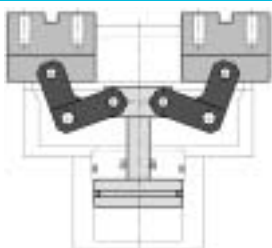
OP
815-50 Y

OP
815-50

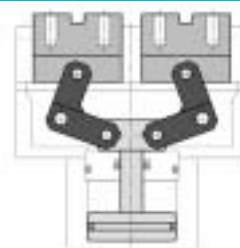


• Le dimensioni sono indicative e suscettibili di variazioni per migliorie tecniche. Ci riserviamo di apportare modifiche senza preavviso • All dimensions are indicative and subject to variation for technical upgrading. We reserve the right to make alterations without prior notification • Die Maßangaben sind indikativ und können sich bei technischen Verbesserungen ändern. Wir behalten uns vor, ohne vorherige Benachrichtigung Änderungen vorzunehmen • Les dimensions sont fournies à titre indicatif; elles peuvent subir des variations pour cause d'améliorations techniques. Nous nous réservons le droit d'apporter des modifications sans préavis.

• **SCHEMA DI FUNZIONAMENTO • OPERATIONAL DIAGRAM**
• **BETRIEBSSCHEMA • SCHÉMA DE FONCTIONNEMENT**



Aperto
Open
Geöffnet
Ouvert

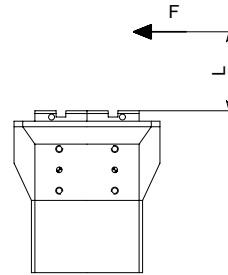
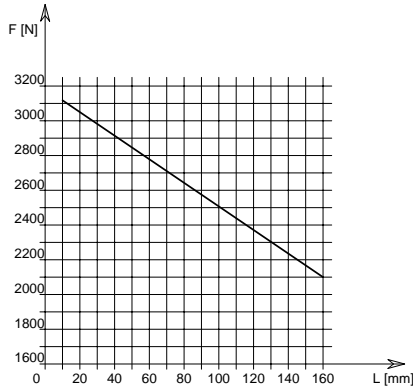


Chiuso
Closed
Geschlossen
Fermé



- **ORGANO DI PRESA A CORSA PARALLELA A DUE GRIFFE**
- **Two-jaw parallel gripper**
- **Zwei-Finger Parallelgreifer**
- **Pince de préhension à course parallèle, à deux griffes**

DIAGRAMMA FORZA DI CHIUSURA
CLAMPING FORCE DIAGRAM • DIAGRAM SCHLIEßKRAFT
DIAGRAMME DE LA FORCE DE FERMETURE



P = 6 bar

F = Forza di chiusura reale per griffa
 L = Distanza di rilevamento

F = Reelle Schließkraft pro Greiffinger
 L = Messungsabstand

F = True clamping force per jaw
 L = Reading distance

F = Force de fermeture réelle par griffe
 L = Distance de lecture

Valori nei dati tecnici rilevati alla distanza L = 20 mm • Technical specification values read at a distance L = 20 mm

• Werte der technischen Daten auf Distanz aufgenommen L = 20 mm • Valeurs des données techniques relevées à la distance L = 20 mm

DATI TECNICI

Corsa per griffa	.60 mm
Corsa pistone	.60 mm
Volume aria per doppia corsa	.1455 cm ³
Forza teorica di chiusura per griffa a 6 bar	.3580 N
Forza reale di chiusura per griffa a 6 bar	.3000 N
Forza teorica di apertura per griffa a 6 bar	.3680 N
Forza reale di apertura per griffa a 6 bar	.3084 N
Pressione di esercizio	.2-12 bar
Ripetibilità	.±0.02 mm
Peso	.18 Kg
Temperatura di esercizio	.5-60 °C
Codice articolo	.OP740PTC

SPECIFICATIONS

Stroke per jaw	.60 mm
Piston stroke	.60 mm
Dual stroke air volume	.1455 cm ³
Theoretical clamping force per jaw at 6 bar	.3580 N
Actual clamping force per jaw at 6 bar	.3000 N
Theoretical opening force per jaw at 6 bar	.3680 N
Actual opening force per jaw at 6 bar	.3084 N
Working pressure	.2-12 bar
Reproducibility	.±0.02 mm
Weight	.18 Kg
Working temperature	.5-60 °C
Article code	.OP740PTC

TECHNISCHE DATEN

Hub pro Greiffinger	.60 mm
Kolbenhub	.60 mm
Luftvolumen pro Doppelhub	.1455 cm ³
Theoretische Schließkraft pro Greiffinger 6 bar	.3580 N
Reelle Schließkraft pro Greiffinger 6 bar	.3000 N
Theoretische Öffnungskraft pro Greiffinger 6 bar	.3680 N
Reelle Öffnungskraft pro Greiffinger 6 bar	.3084 N
Betriebsdruck	.2-12 bar
Wiederholbarkeit	.±0.02 mm
Gewicht	.18 Kg
Betriebstemperatur	.5-60 °C
Artikelcode	.OP740PTC

DONNÉES TECHNIQUES

Course par griffe	.60 mm
Course piston	.60 mm
Volume d'air pour course double	.1455 cm ³
Force théorique en fermeture par griffe à 6 bar	.3580 N
Force réelle en fermeture par griffe à 6 bar	.3000 N
Force théorique en ouverture par griffe à 6 bar	.3680 N
Force réelle en ouverture par griffe à 6 bar	.3084 N
Pression d'exercice	.2-12 bar
Répétibilité	.±0.02 mm
Poids	.18 Kg
Température d'exercice	.5-60 °C
Code article	.OP740PTC

OP
125-120

OP
125-90

OP
815-90

OP
815-70

OP
815-50 W

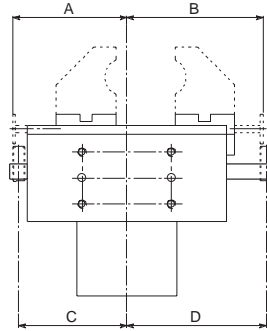
OP
815-50 X

OP
815-50 Y

OP
815-50

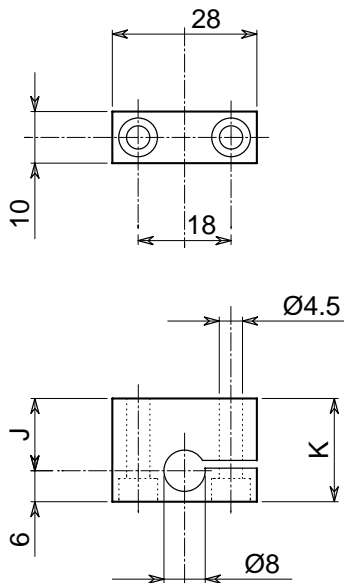
- **CONTROLLO POSIZIONE APERTO-CHIUSO CON SENSORI (PROXIMITY) ESTERNI**
- **Open-closed control position with external proximity switches**
- **Positionskontrolle "geöffnet"- "geschlossen mit kontaktlosen Sensoren**
- **Contrôle de la position ouvert-fermé avec détecteurs extérieurs (de proximité)**

• SCHEMA • Diagram • Schema • Schéma



Sigla - Code Bezeichnung Sigle	A	B	C	D
OP 815-50	77	92	73	94
OP 815-50 Y	77	83	73	85
OP 815-50 X	82	97	78	99
OP 815-50 W	82	97	78	99
OP 815-70	92	107	88	109
OP 815-90	107	132	103	134

- **STAFFA PORTA MICRO DI CONTROLLO**
- Control microswitch bracket
- Haltebügel Kontrollmikroschalter
- Etrier porte micro de contrôle



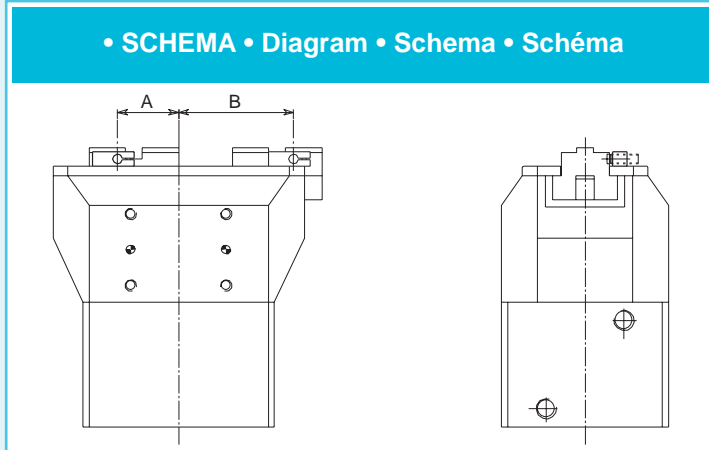
Sigla Code Bezeichnung Sigle	Controllo chiuso Closed control Contrôle fermé Kontrolle geöffnet		Controllo aperto Open control Contrôle ouvert Kontrolle geschlossen		Codice Article code Artikelcode Code article
	J	K	J	K	
OP 815-50	6	12	27	33	SC945CAP
OP 815-50 Y	6	12	18	24	SC503CAP
OP 815-50 X	6	12	27	33	SC945CAP
OP 815-50 W	6	12	27	33	SC945CAP
OP 815-70	6	12	27	33	SC945CAP
OP 815-90	6	12	37	43	SC895CAP

• Le dimensioni sono indicative e suscettibili di variazioni per migliorie tecniche. Ci riserviamo di apportare modifiche senza preavviso • All dimensions are indicative and subject to variation for technical upgrading. We reserve the right to make alterations without prior notification • Die Maßangaben sind indikativ und können sich bei technischen Verbesserung ändern. Wir behalten uns vor, ohne vorherige Benachrichtigung Änderungen vorzunehmen • Les dimensions sont fournies à titre indicatif; elles peuvent subir des variations pour cause d'améliorations techniques. Nous nous réservons le droit d'apporter des modifications sans préavis.



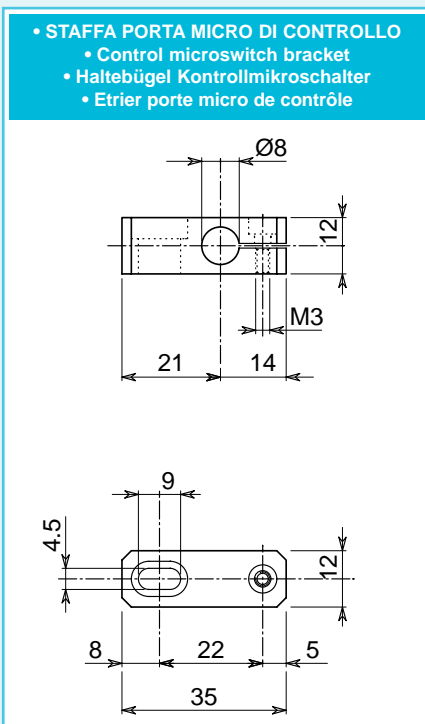
- **CONTROLLO POSIZIONE APERTO-CHIUSO CON SENSORI (PROXIMITY) ESTERNI**
- **Open-closed control position with external proximity switches**
- **Positionskontrolle "geöffnet"- "geschlossen mit kontaktlosen Sensoren**
- **Contrôle de la position ouvert-fermé avec détecteurs extérieurs (de proximité)**

• SCHEMA • Diagram • Schema • Schéma



Sigla - Code Bezeichnung Sigle	A	B
OP 125-90	51	96
OP 125-120	51	111

- **STAFFA PORTA MICRO DI CONTROLLO**
- **Control microswitch bracket**
- **Haltebügel Kontrollmikroschalter**
- **Etrier porte micro de contrôle**



- | | |
|--|--|
| Controllo chiuso
Closed control
Contrôle fermé
Kontrolle geöffnet | Controllo aperto
Open control
Contrôle ouvert
Kontrolle geschlossen |
|--|--|

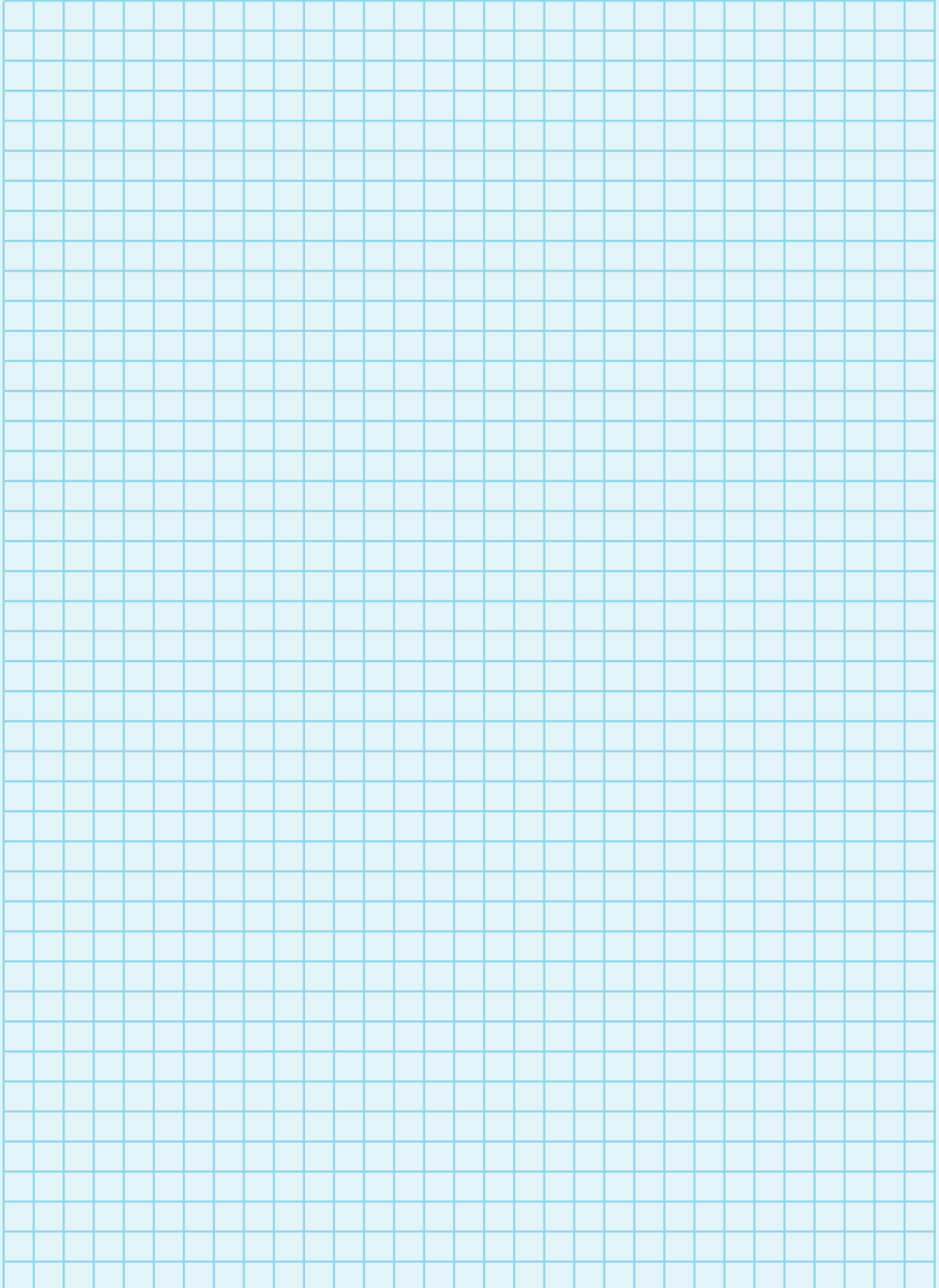
Sigla Code Bezeichnung Sigle	Codice Article code Artikelcode Code article	Codice Article code Artikelcode Code article
OP 125-90	SC129CCH	SC129CCH
OP 125-120	SC129CCH	SC129CCH

• Le dimensioni sono indicative e suscettibili di variazioni per migliorie tecniche. Ci riserviamo di apportare modifiche senza preavviso • All dimensions are indicative and subject to variation for technical upgrading. We reserve the right to make alterations without prior notification • Die Maßangaben sind indikativ und können sich bei technischen Verbesserung ändern. Wir behalten uns vor, ohne vorherige Benachrichtigung Änderungen vorzunehmen • Les dimensions sont fournies à titre indicatif; elles peuvent subir des variations pour cause d'améliorations techniques. Nous nous réservons le droit d'apporter des modifications sans préavis.

• **ORGANI DI PRESA A CORSA PARALLELA A DUE GRIFFE OP • Two-jaw parallel grippers OP**
 • **Zwei-finger Parallelgreifer OP • Pinces de préhension à course parallèle, à deux griffes OP**



- **NOTE**
- **Notes**
- **Anmerkungen**
- **Notes**





- **NOTE**
- **Notes**
- **Anmerkungen**
- **Notes**

