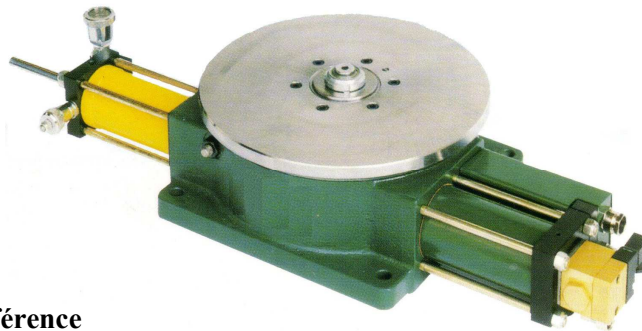


# GRI 270

## PLATEAUX DIVISEURS

# GRI 270

Fichiers 2D et 3D téléchargeable sur [www.sga-automation.com](http://www.sga-automation.com)



### SGA Construction de la référence

24 = Nombre de divisions

P = Départ pneumatique

E = Départ électrique

GRI 270 / \* / \* / \* / \* /

F = Frein régulateur

01 = Pour tension 24/50 VAC

02 = Pour tension 110/50 VAC

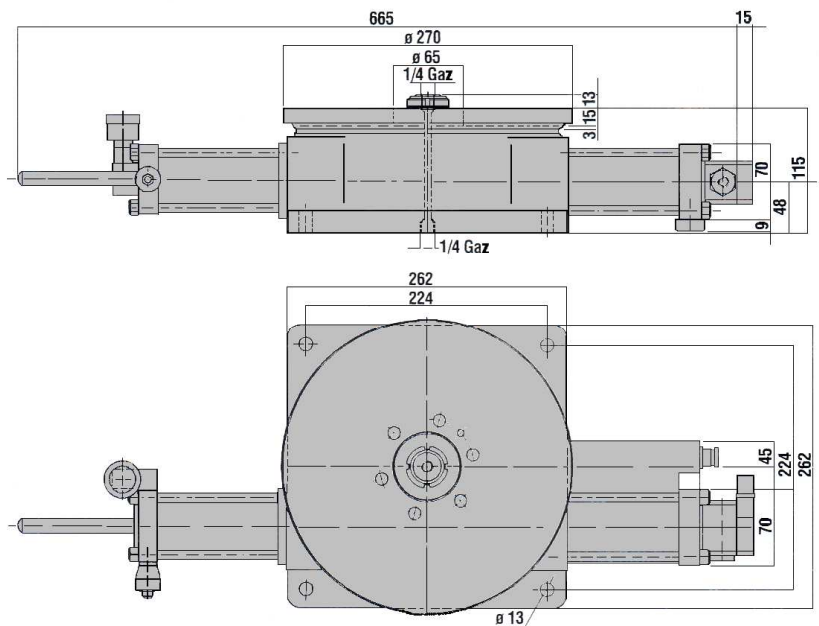
03 = Pour tension 220/50 VAC

04 = Pour tension 24 VDC

### SGA Données

Modèles	Unités	Données
Diamètre plateau	mm	270
Précision angulaire sur le diamètre	sec mm	± 12 ± 0,05
Planéité de la table	mm	± 0,05
Précision centrage	mm	± 0,05
Pression d'exercice	Bar	4 ~ 6
Consommation d'air par cycle	NI	0,45
Couple en rotation	Nm	76
Temps / Division	15°	sec. 0,6
	30°	sec. 0,8
	45°	sec. 1
	60°	sec. 1,2
	90°	sec. 1,6
Charge max. transportable	kg	100
N de division		4 - 6 - 8 - 12 - 24
Masse	kg	40
Diamètre du plateau		Ø 270

### SGA Encombres



### SGA Options

- Commande de départ pneumatique.
- Commande de départ électrique.
- Plateaux réalisés Ø 300, Ø 500, Ø 600, Ø 800, Ø 1000.
- Divisions sur demande: jusqu'à 36 divisions.
- Frein régulateur.
- Il est conseillé de l'utiliser dans les divisions 4, 6, 8 avec des disques supérieurs à Ø 400 jusqu'à Ø 1000.
- Charge max transportable 50Kg sur Ø 1000 avec temps d'indexage de 3 secondes (90°).

\* Les dimensions sont fournies à titre indicatif, elles peuvent subir des variations pour cause d'améliorations techniques. Nous nous réservons le droit d'apporter des modifications sans préavis.