



Caractéristiques

- Pince angulaire robuste.
- Design compact.
- Rainures pour capteurs.

Données

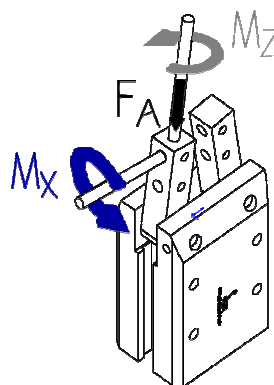
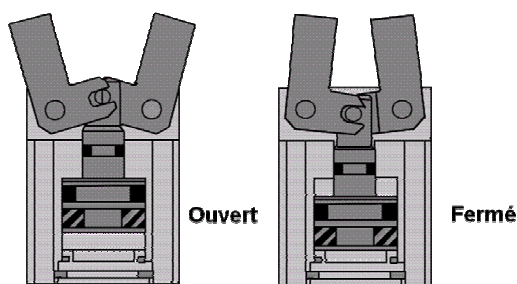
Modèles		OLE 16 X	OLE 20 X	OLE 32 X	OLE 50 X
Données techniques					
Angle d'ouverture	Degré	25,5	28,5	25	17
Force de serrage par mors en DE** à 5 bars	N	30	55	105	210
Pression d'utilisation	bar	1,5 ~ 10	2 ~ 10		1 ~ 10
Température d'exercice	°C	5 - 70			
Moment latéral maximum en statique Mx	Nm	1.4	2.5	5.2	8.5
Moment latéral maximum en statique Mz	Nm	1.2	2	4.5	6.5
Force maximum admissible en statique FA	N	40	55	85	150
Poids	Kg	0.12	0.19	0.5	1.6

Schéma fonctionnement

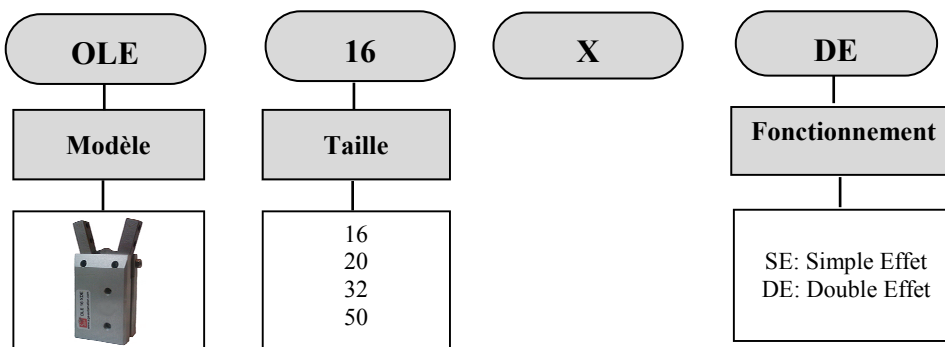
**A 15 mm de l'axe pour la OLE 16 et 20.

**A 25 mm de l'axe pour la OLE 32.

**A 30 mm de l'axe pour la OLE 50.



Construction de la référence

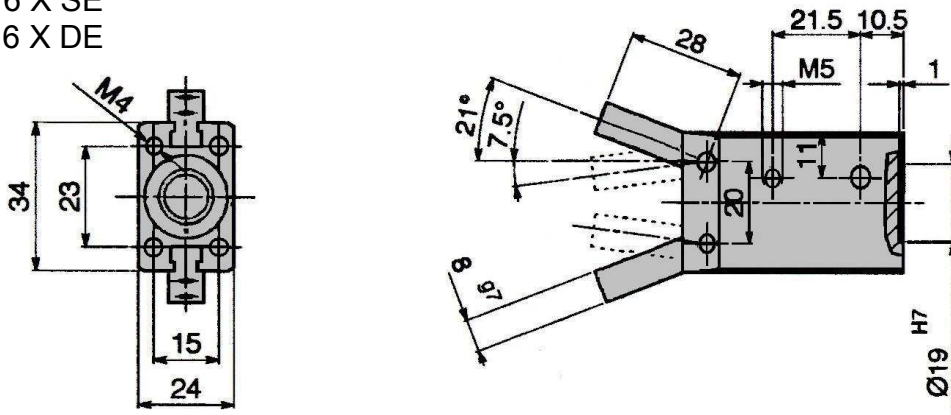


Capteurs

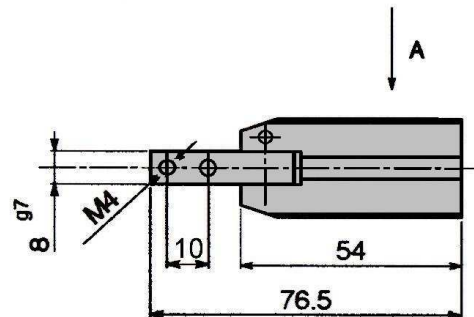
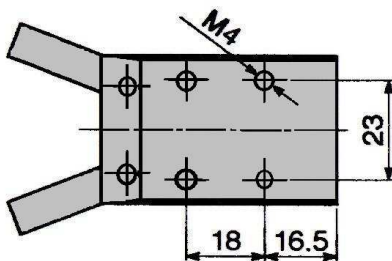
Simple effet: normalement ouverte

Se référer page X1-1

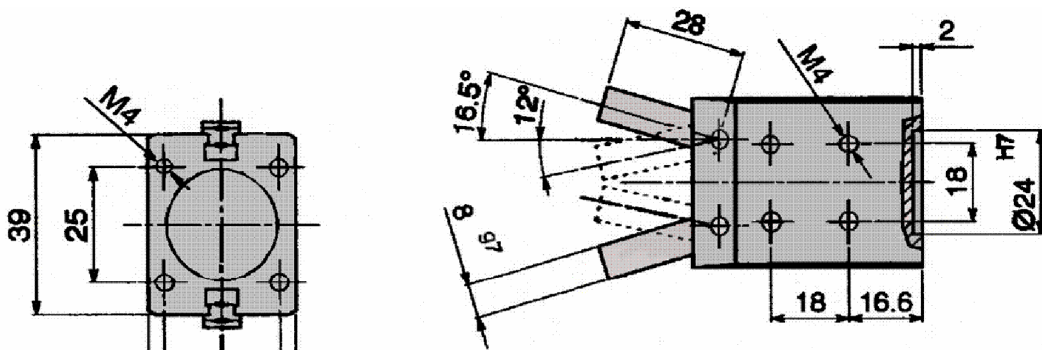
OLE 16 X SE
OLE 16 X DE



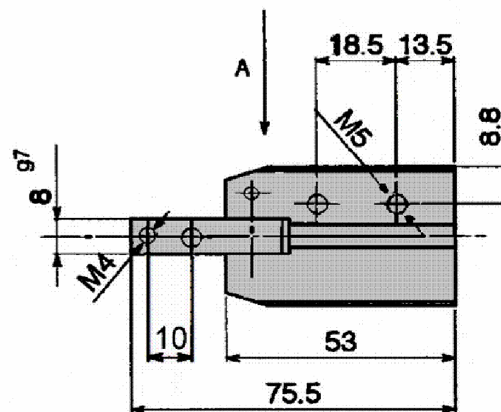
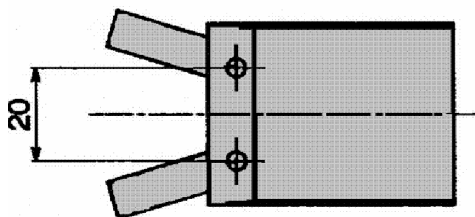
Vue A



OLE 20 X SE

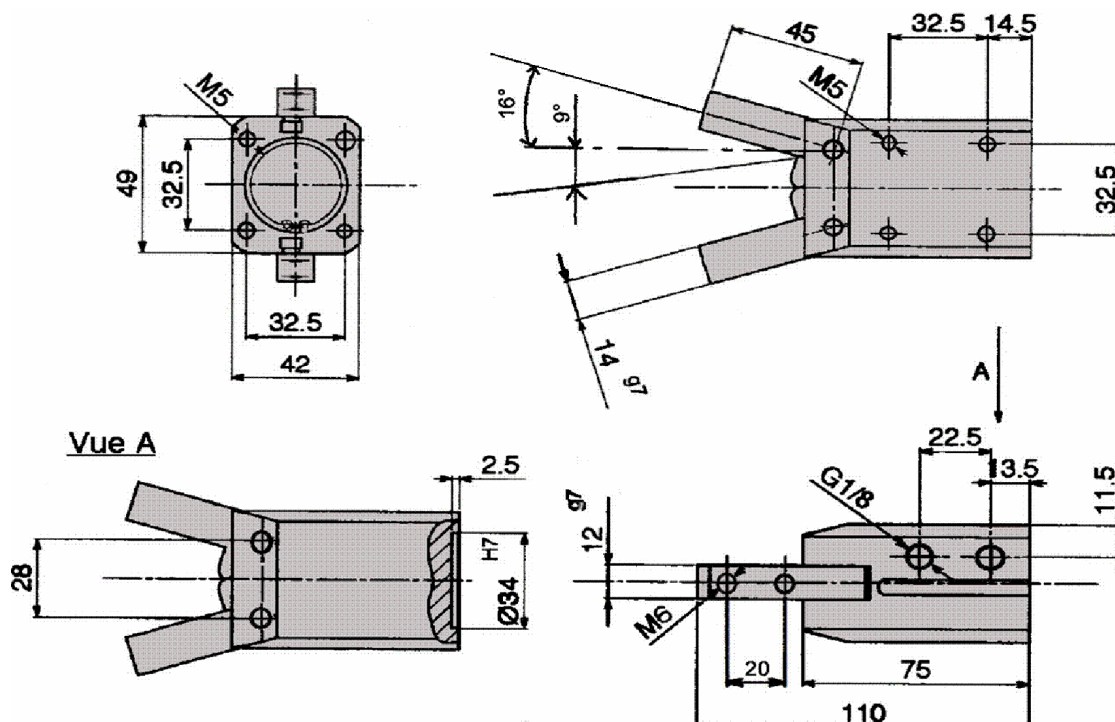


Vue A

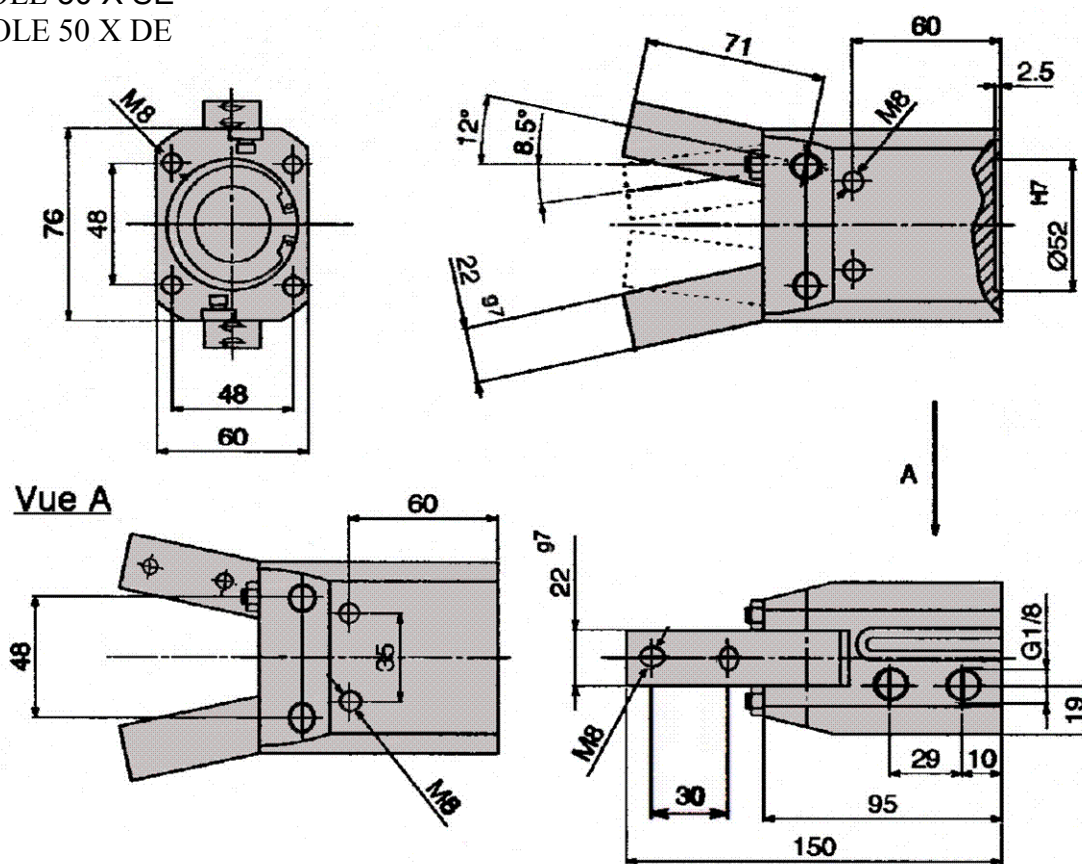


*Les dimensions sont fournies à titre indicatif, elles peuvent subir des variations pour cause d'améliorations techniques. Nous nous réservons le droit d'apporter des modifications sans préavis

OLE 32 X SE



OLE 50 X SE OLE 50 X DE



*Les dimensions sont fournies à titre indicatif, elles peuvent subir des variations pour cause d'améliorations techniques. Nous nous réservons le droit d'apporter des modifications sans préavis