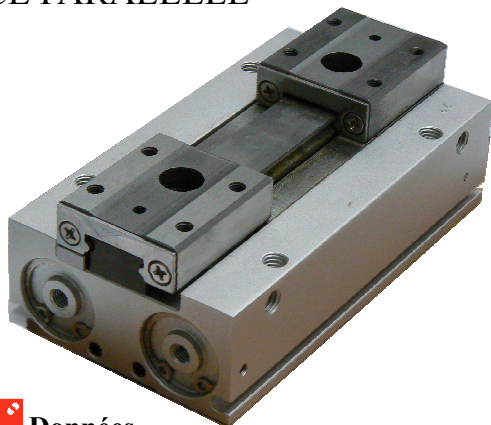
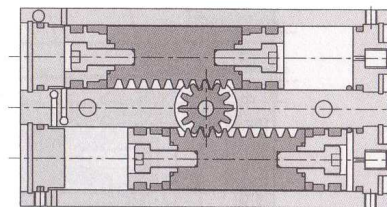


CDF

PINCE PARALLELE



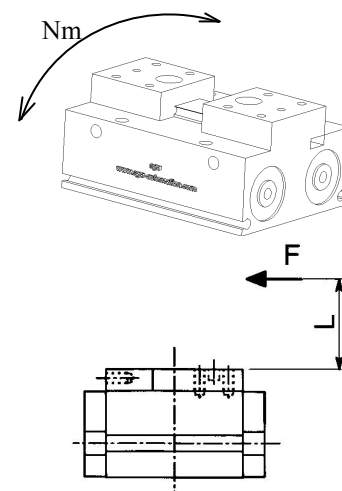
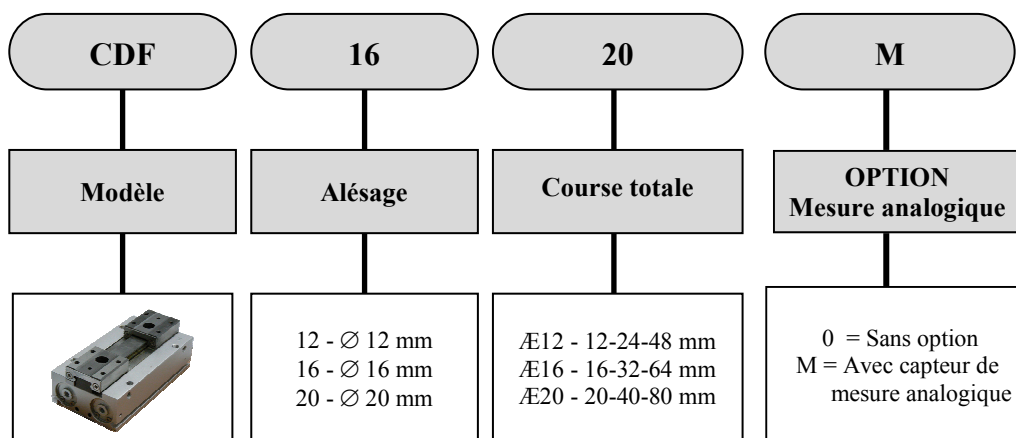
Structure interne



Données

Modèles		CDF 12	CDF 16	CDF 20
Données techniques				
Alésage	mm	12	16	20
Fonctionnement		Double effet		
Fluide		Air filtré lubrifié ou non		
Pression d'utilisation	bar	1,5 ~ 7		
Température de fonctionnement	°C	0 ~ 60		
Fréquence maximum	cycles / min	180		
Course totale	mm	12 - 24 - 48	16 - 32 - 64	20 - 40 - 80
Force efficace de prise à 5 bar	N	45	90	130
Moment latéral maximum en statique	Nm	1,4	2,8	4
Longueur maximum des doigts à 5 bar	mm	35	45	55
Raccordement		M5 x 0,8		

Construction de la référence



Capteurs

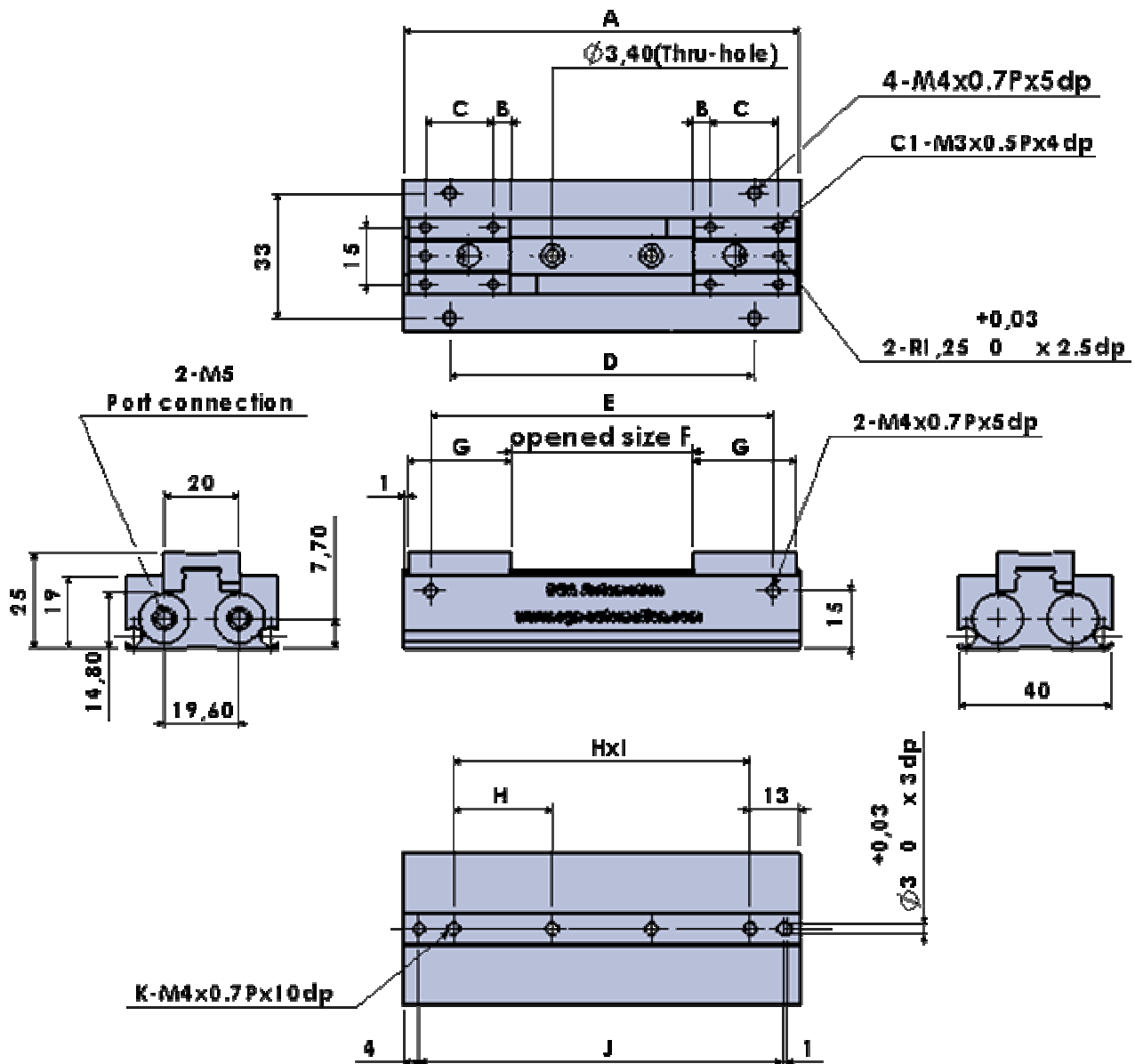
Se référer page X1-2

CDF

PINCE PARALLELE

Encombrements

CDF Ø 12



Type	Code	A	B	C	C1	D	E	F	G	H	I	J	K
CDF 12 12		52	9	--	4	28	38	12	18	26	1	43,5	2
CDF 12 24		68	4.5	12	8	44	54	24	21	42	1	59,5	2
CDF 12 48		104	4.5	18	8	80	90	48	27	26	3	95,5	4

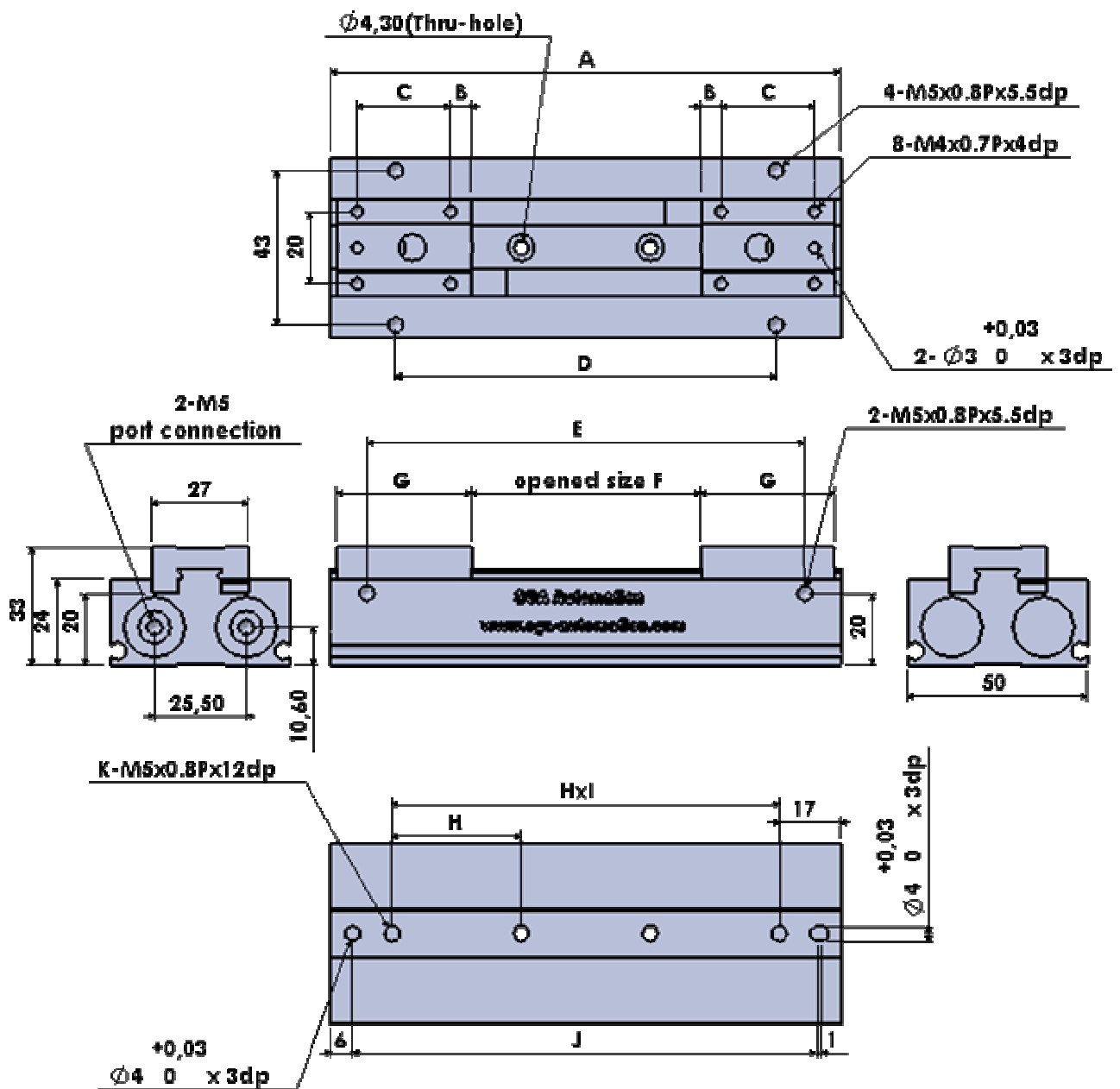
*Les dimensions sont fournies à titre indicatif, elles peuvent subir des variations pour cause d'améliorations techniques. Nous nous réservons le droit d'apporter des modifications sans préavis.

CDF

PINCE PARALLELE

Fichiers 2D et 3D téléchargeables sur www.sga-automation.com

CDF Ø 16



Type \ Code	A	B	C	D	E	F	G	H	I	J	K
CDF 16 16	72	5,2	15	36	52	16	25,4	38	1	59,5	2
CDF 16 32	94	5,7	18	58	74	32	29,4	60	1	81,5	2
CDF 16 64	142	5,7	26	106	122	64	37,4	36	3	129,5	4

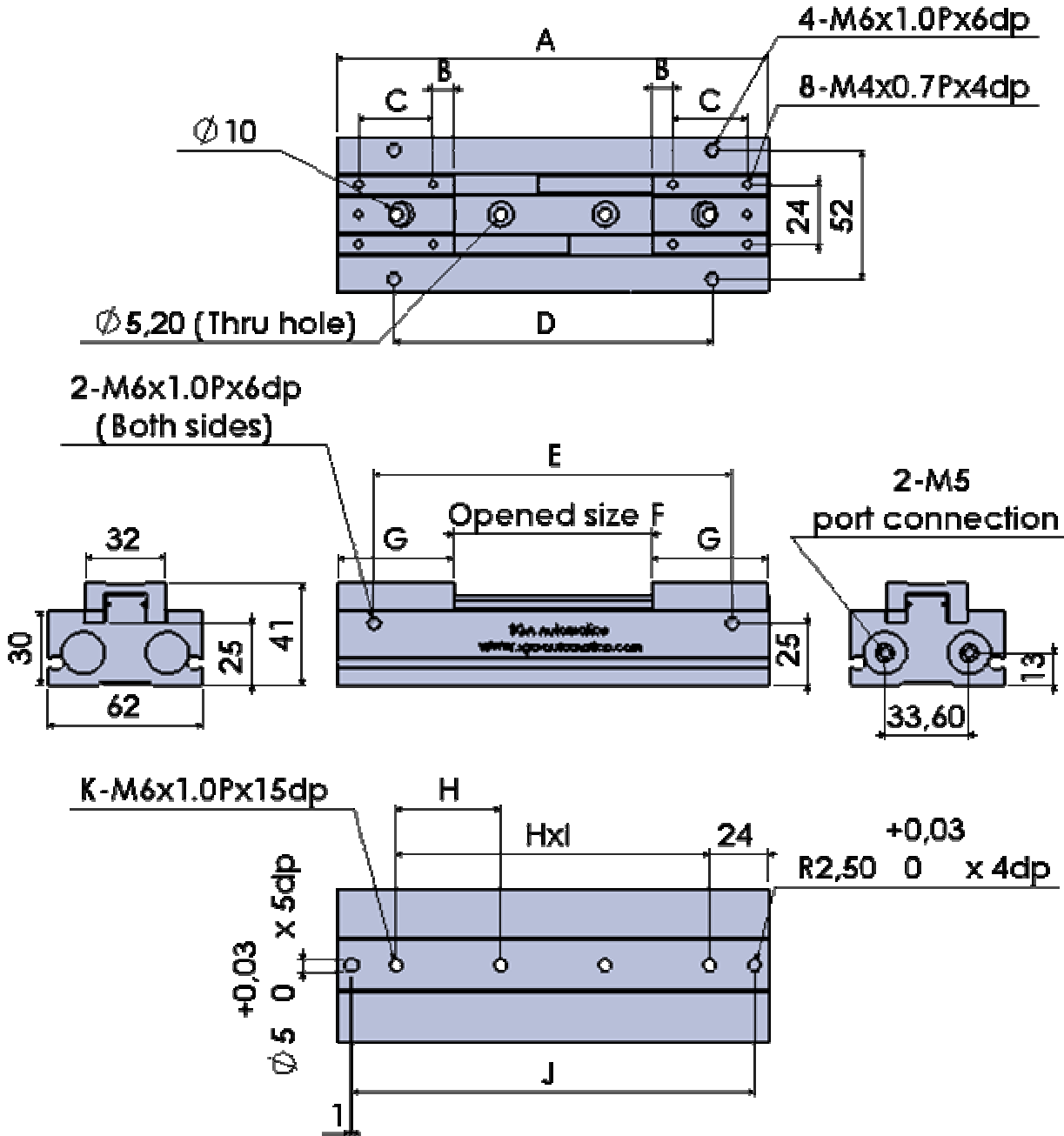
*Les dimensions sont fournies à titre indicatif, elles peuvent subir des variations pour cause d'améliorations techniques.
Nous nous réservons le droit d'apporter des modifications sans préavis.

CDF

PINCE PARALLELE

CDF Ø 20

Fichiers 2D et 3D téléchargeables sur www.sga-automation.com



Type \ Code	A	B	C	D	E	F	G	H	I	J	K
CDF 20 20	86	7,7	16	40	56	20	31,4	38	1	73,5	2
CDF 20 40	114	8,2	20	68	84	40	36,4	66	1	101,5	2
CDF 20 80	174	8,2	30	128	144	80	46,4	42	3	161,5	4

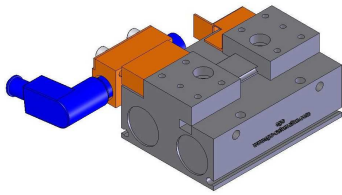
*Les dimensions sont fournies à titre indicatif, elles peuvent subir des variations pour cause d'améliorations techniques. Nous nous réservons le droit d'apporter des modifications sans préavis.

CDF

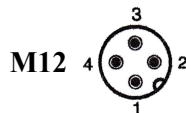
PINCE PARALLELE



Caractéristiques CDF 20-20 A : Avec option mesure analogique

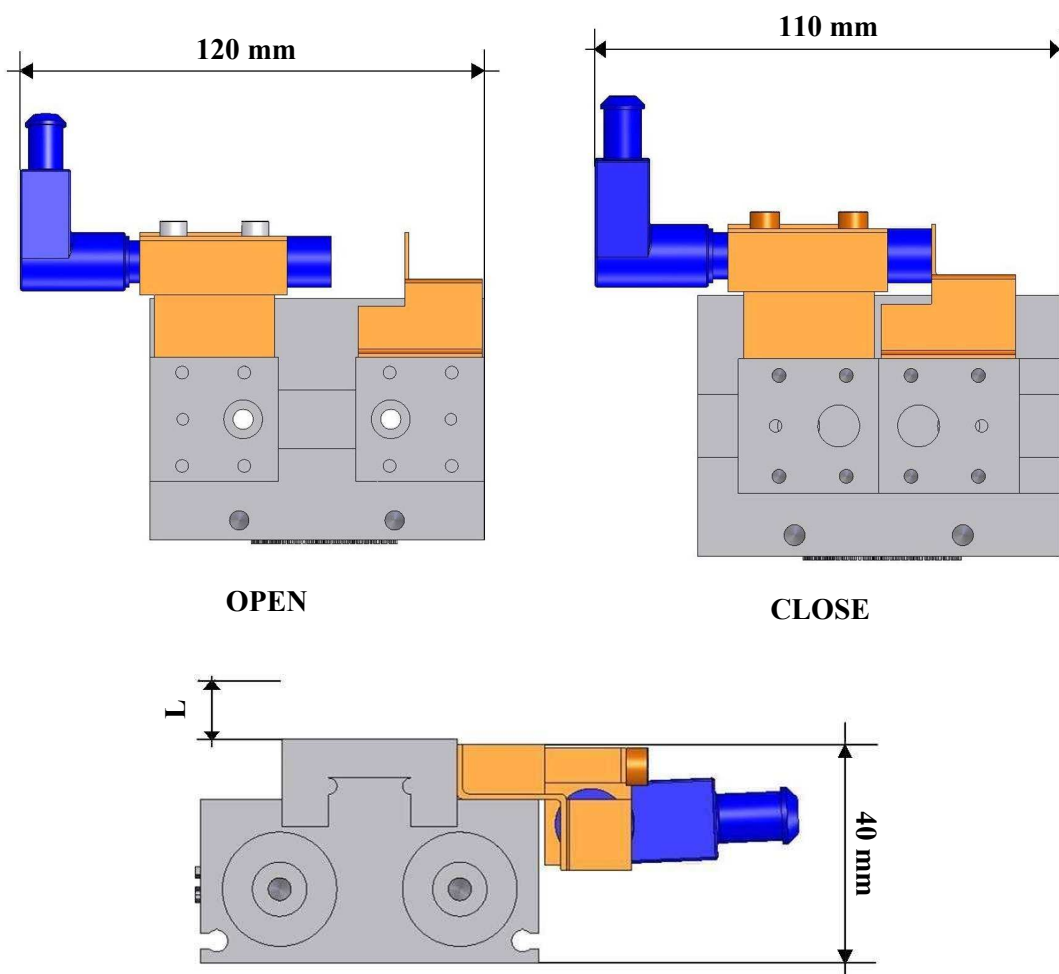


- La répétitivité est de $\pm 0,03$ mm sous une pression constante comprise entre 4 et 6 bars.
- Domaine de détection 0 à 6 mm.
- Tension d'alimentation du capteur 15 ... 30VDC.
- Sortie de tension 0 à 10 V.
- Sortie de courant 4 à 20 mA
- Protection contre les courts-circuits.
- Raccordement par câble ou par connecteur M12.



Encombresments

CDF 20-20 A



Pour une meilleure mesure la longueur L doit être la plus faible possible

*Les dimensions sont fournies à titre indicatif, elles peuvent subir des variations pour cause d'améliorations techniques. Nous nous réservons le droit d'apporter des modifications sans préavis.