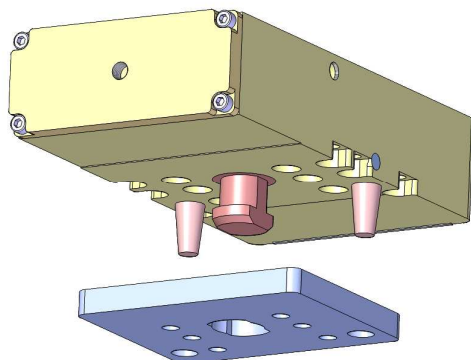


Technologie brevetée



Caractéristiques

- Grande Force
- Système irréversible en cas de coupure d'énergie
- Design compact
- Capteurs de position

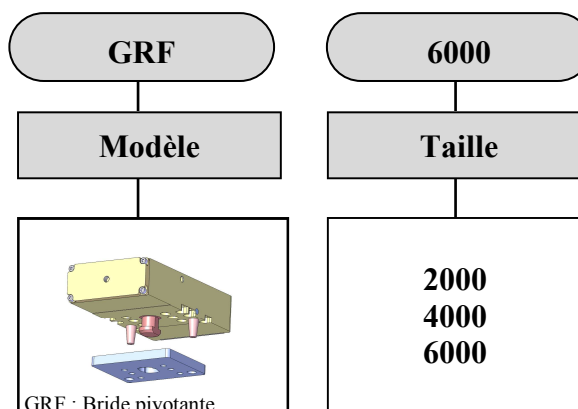


Données

Données techniques	Modèles	Modèles		
		GRF 2000	GRF 4000	GRF 6000
Fonctionnement		Double effet		
Fluide		Air filtré lubrifié ou non		
Pression d'utilisation	bar	2 ~ 7		
Système irréversible		OUI		
Force de bridage à 5 bars en début de course	daN	180	230	300
Force de bridage à 5 bars en fin de course	daN	2000	4000	6000
Course pendant la rotation	mm	1	1	1
Course de bridage	mm	4	5	8
Angle de rotation		80°		
Sens de rotation		Sens horaire		
Détection magnétique		OUI		



Construction de la référence



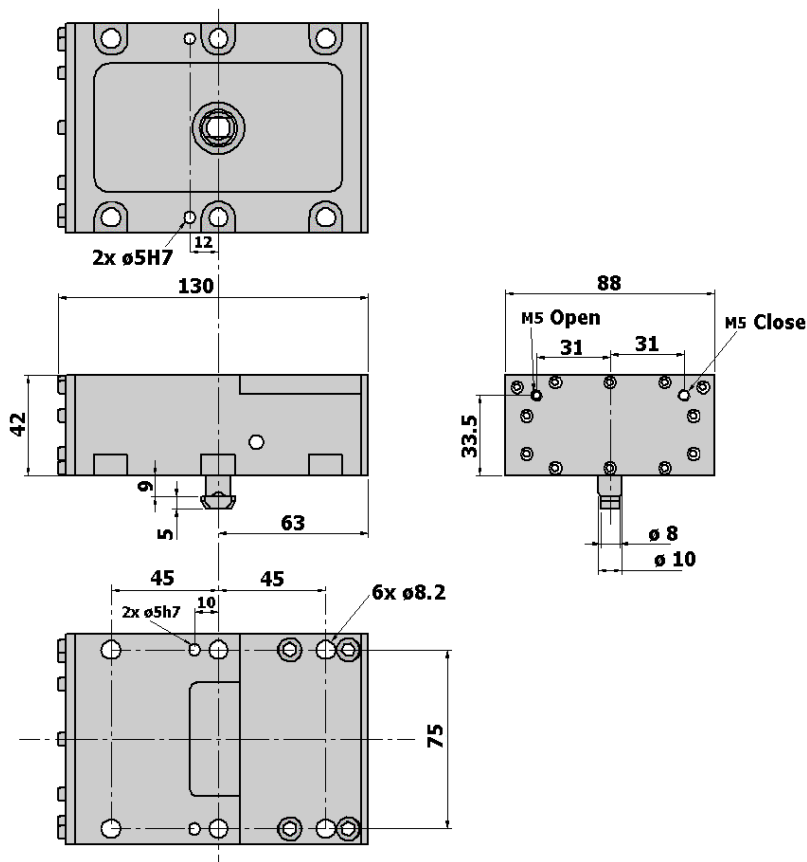
Capteurs

Se référer page X1-2



Encombrements

GRF 2000



GRF 6000

