

# ROBT

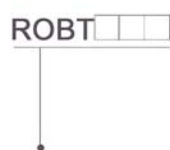
## Données



Description		ROBT 160	ROBT 200	ROBT 250	ROBT 320
<b>Type</b>					
Fonctionnement		Double effet			
Fluide		Air			
Pression d'utilisation bar		1,5 ~ 9			
Axe X Mouvement horizontal	Modèle	GTM 16	GTM 20	GTM 25	GTM 32
	Unité linéaire N	88	141	219	394
Axe Y Mouvement vertical	Modèle	GTU 16	GTU 20	GTU 25	GTU 32
	Unité linéaire N	88	141	219	394
Axe Z Unité de rotation	90°	GTP 5 - 90°	GTP 10 - 90°	GTP 20 - 90°	GTP 30 - 90°
	180°	GTP 5 - 180°	GTP 10 - 180°	GTP 20 - 180°	GTP 30 - 180°
Pince de préhension	Parallèle	GDP 16	GDP 20	GDP 25	GDP 32
	Angulaire	GDS 16	GDS 20	GDS 25	GDS 32
	Parallèle	GDL 20	GDL 20	GDL 32	GDL 32

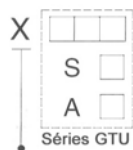
\* Force théorique : P = pression à 6 bars

## Construction de la référence



Modèle

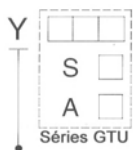
ROBT 160  
ROBT 200  
ROBT 250  
ROBT 320



Modèle

X

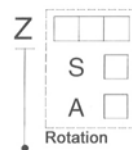
50 - 50 mm  
75 - 75 mm  
100 - 100 mm  
125 - 125 mm  
150 - 150 mm



Modèle

Y

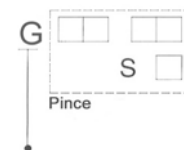
50 - 50 mm  
75 - 75 mm  
100 - 100 mm  
125 - 125 mm  
150 - 150 mm



Modèle

Z

90 - 90 °  
180 - 180 °



Modèle

GDP - Pince parallèle  
GDS - Pince angulaire  
GDL - Pince parallèle

Alésage des pinces

16 - Ø 16  
20 - Ø 20  
25 - Ø 25  
32 - Ø 32

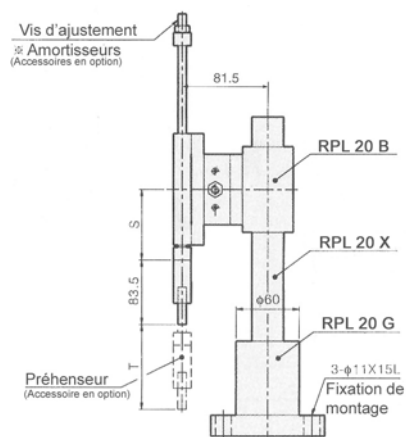
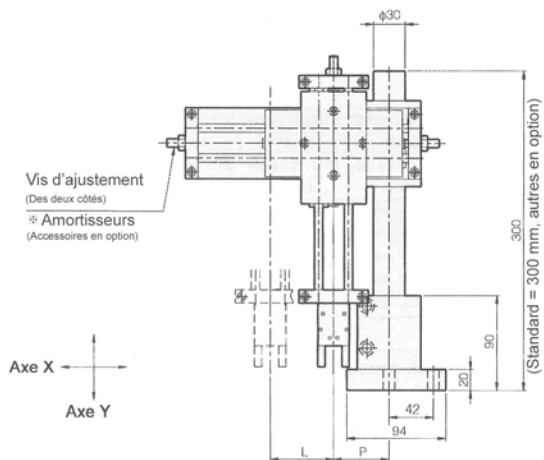
**S** : Nombre de capteurs

0 : 0 capteur  
1 : 1 capteur  
2 : 2 capteurs

**A** : Nombre d'amortisseurs

0 : 0 Amortisseur  
1 : 1 Amortisseur  
2 : 2 Amortisseurs

▪ ROBT 160



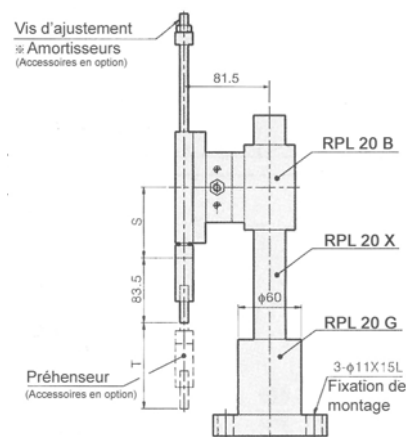
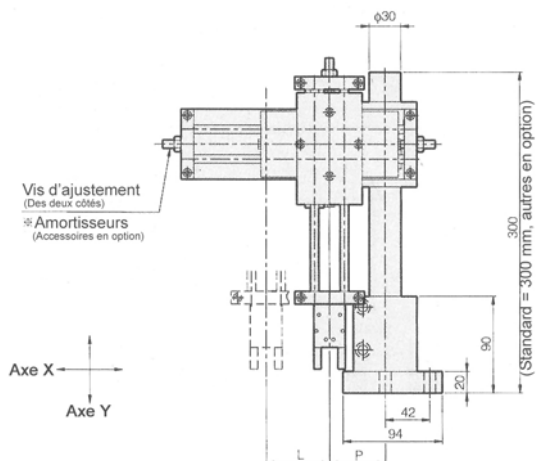
Dimensions de la course de l'axe X

Course Code	X - 50	X - 75	X - 100	X - 125	X - 150
<b>P</b>	37,5	50	62,5	75	87,5
<b>L</b>	50	75	100	125	150

Dimensions de la course de l'axe Y

Course Code	X - 50	X - 75	X - 100	X - 125	X - 150
<b>S</b>	92	109	132	154	167
<b>T</b>	50	75	100	125	150

▪ ROBT 200



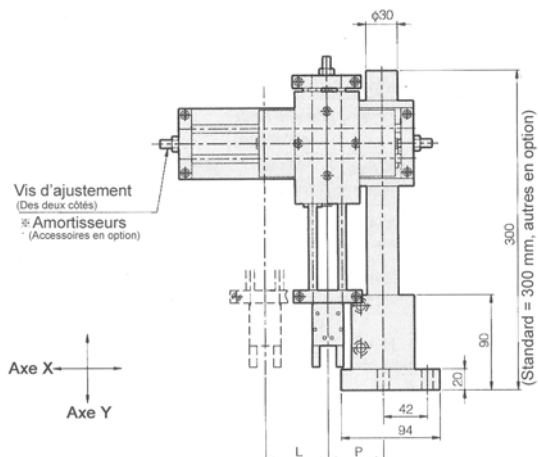
Dimensions de la course de l'axe X

Course Code	X - 50	X - 75	X - 100	X - 125	X - 150
<b>P</b>	38,5	51	63,5	76	88,5
<b>L</b>	50	75	100	125	150

Dimensions de la course de l'axe Y

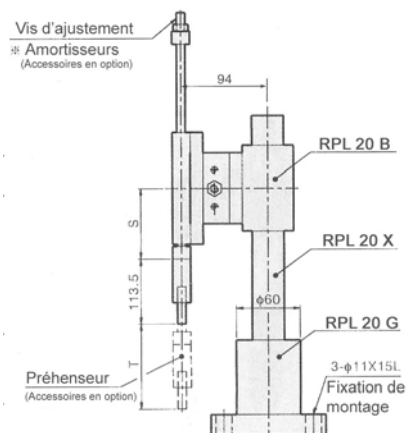
Course Code	X - 50	X - 75	X - 100	X - 125	X - 150
<b>S</b>	86	107,5	130,5	152,4	165
<b>T</b>	50	75	100	125	150

▪ ROBT 250



Dimensions de la course de l'axe X

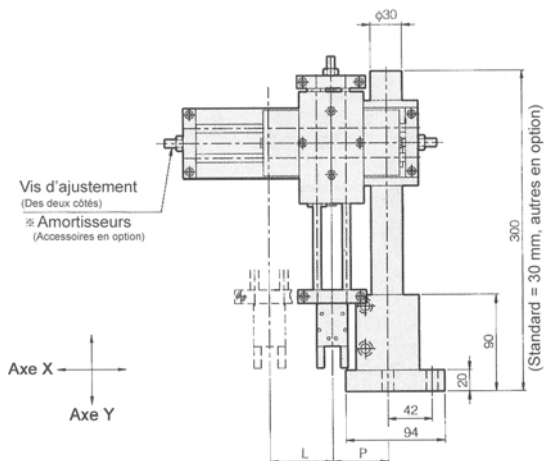
Course Code	X - 50	X - 75	X - 100	X - 125	X - 150
<b>P</b>	43	55,5	68	80,5	93
<b>L</b>	50	75	100	125	150



Dimensions de la course de l'axe Y

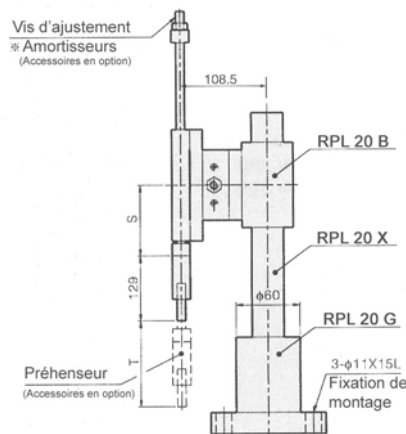
Course Code	X - 50	X - 75	X - 100	X - 125	X - 150
<b>S</b>	96,5	109	121,5	134	146,5
<b>T</b>	50	75	100	125	150

▪ ROBT 320



Dimensions de la course de l'axe X

Course Code	X - 50	X - 75	X - 100	X - 125	X - 150
<b>P</b>	48	60,5	73	85,5	98
<b>L</b>	50	75	100	125	150



Dimensions de la course de l'axe Y

Course Code	X - 50	X - 75	X - 100	X - 125	X - 150
<b>S</b>	80,5	93	105,5	118	130,5
<b>T</b>	50	75	100	125	150