



Construction de la référence

S 10 - T - B - N - M3 - N - RT - L35 - S1400 - OD - A

Moteurs conseillés
M3 : GMI 61 235 220 - 235W

Pas de vis	35 mm
------------	-------

Position des capteurs
ID : Interne à l'axe
OD : Extérieur à l'axe

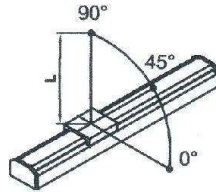
Quantité des capteurs
A : Aux deux extrémités
D : Coté moteur uniquement
P : Coté opposé au moteur uniquement

Course : 1100 ~ 2500 mm, par tranche de 100 mm



Données

Puissance à la sortie du moteur :	100 W		
Type de transmission *1	Courroie de précision		
Répétabilité	mm	± 0.05	
Pas	mm	35	
Vitesse maximale	mm/s	1750	
Charge maximale verticale	kg	2	
Couple maximal	daN.m	20	
Course	mm	1100 ~ 2500	
Température de travail	C°	5 ~ 40	
Moment	Ma	N.m	60
	Mb	N.m	60
	Mc	N.m	80



Montage Horizontal

Capacité de chargement maximum en fonction de L *3				
Installation de la charge *2	Charge	0°	45°	90°
		mm		
Horizontale	2 kg	680	800	1650
	3 kg	450	550	1000
	5 kg	350	380	750
	8 kg	220	280	550

*1. La courroie de précision est utilisable dans les salles blanches. Pour plus de précisions nous consulter.

*2. L'axe ne doit pas être monté en vertical. Si l'accélération est inférieure à 200 m/s, la charge peut être proportionnellement augmentée.

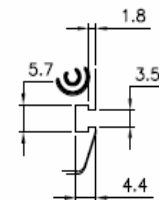
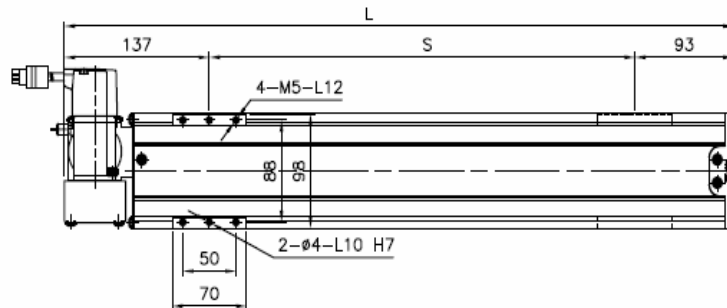
*3. Distance entre le centre du chariot et le centre de la charge.

S 10

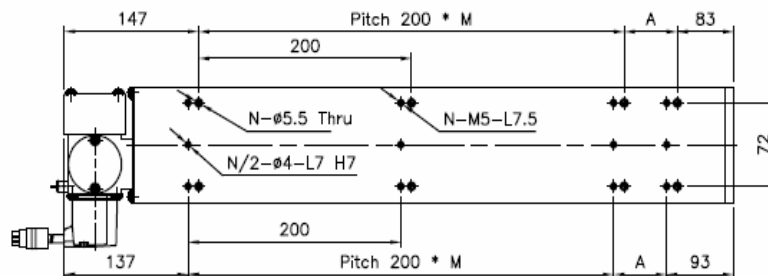
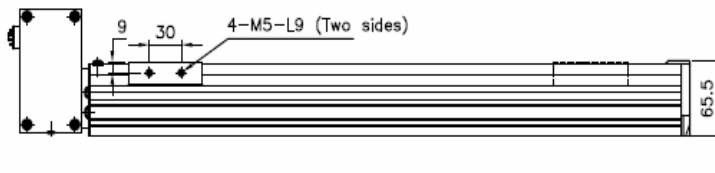
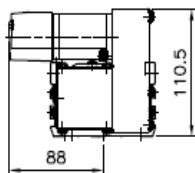
S 10



Encombres



"A" DETAIL CHART



S = Course	mm	1100	1200	1300	1400	1500	1600	1700	1800	1900	2000	2100	2200	2300	2400	2500
L	mm	1330	1430	1530	1630	1730	1830	1930	2030	2130	2230	2330	2430	2530	2630	2730
A	mm	100	200	100	200	100	200	100	200	100	200	100	200	100	200	100
M	mm	5	5	6	6	7	7	8	8	9	9	10	10	11	11	12
N : nombre de taraudages		14	14	16	16	18	18	20	20	22	22	24	24	26	26	28
kg		10.3	10.8	11.3	11.9	12.4	12.7	13	13.5	14.1	14.6	15.2	15.7	16.3	16.8	17.7

* Les dimensions sont fournies à titre indicatifs, elles peuvent subir des variations pour cause d'améliorations techniques. Nous nous réservons le droit d'apporter des modifications sans préavis.