



Construction de la référence

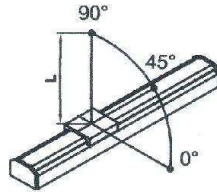
S 10 - C - B - H - M3 - N - LH - L35 - S1200 - OD - A

Moteurs conseillés M3 : GMI 61 235 220 - 235W	Pas de vis 35 - 45 mm	Position des capteurs ID : Interne à l'axe OD : Extérieur à l'axe	Quantité des capteurs A : Aux deux extrémités D : Coté moteur uniquement P : Coté opposé au moteur uniquement
Course : 1100 ~ 2500 mm, par tranche de 100 mm			



Données

Puissance à la sortie du moteur :	100 W	200 W
Type de transmission *1	Courroie de précision	
Répétabilité	mm ± 0.05	
Pas	mm 35	45
Vitesse maximale	mm/s 1750	2250
Charge maximale verticale	kg 2	3.2
Couple maximal	daN.m 20	32
Course	mm 1100 ~ 2500	
Température de travail	C° 5 ~ 40	
Moment	Ma N.m	90
	Mb N.m	90
	Mc N.m	120



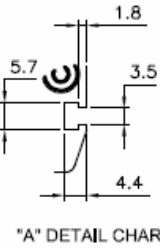
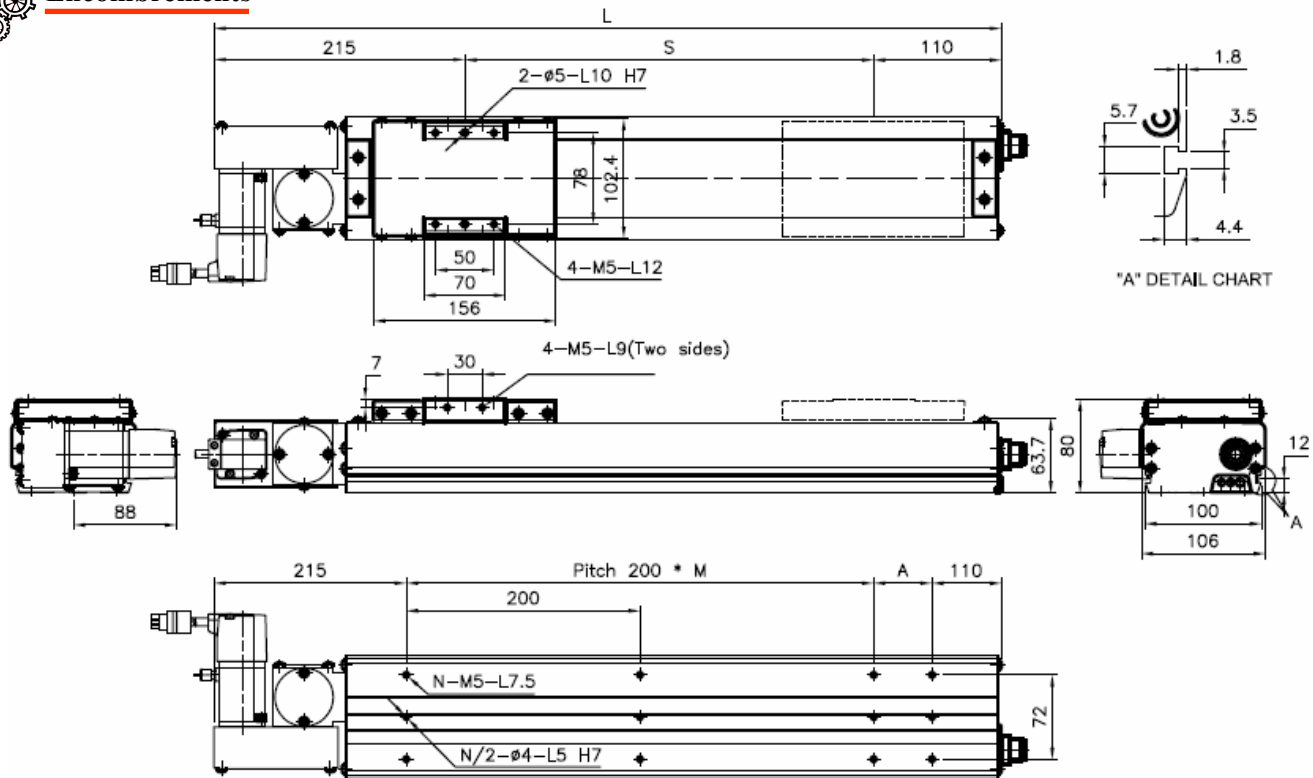
Montage Horizontal

Installation de la charge *2	Charge	0°	45°	90°
Horizontale mm	3 kg	900	950	1750
	5 kg	700	800	1500
	8 kg	550	680	1250
	10 kg	360	450	900

- *1. La courroie de précision est utilisable dans les salles blanches. Pour plus de précisions nous consulter.
- *2. L'axe ne doit pas être monté en verticale. Si l'accélération est inférieure à 200 m/s, la charge peut être proportionnellement augmentée.
- *3. Distance entre le centre du chariot et le centre de la charge.



Encombres



S = Course	mm	1100	1200	1300	1400	1500	1600	1700	1800	1900	2000	2100	2200	2300	2400	2500
L	mm	1425	1525	1625	1725	1825	1925	2025	2125	2225	2325	2425	2525	2625	2725	2825
A	mm	100	200	100	200	100	200	100	200	100	200	100	200	100	200	100
M	mm	5	5	6	6	7	7	8	8	9	9	10	10	11	11	12
N : nombre de taraudages		14	14	16	16	18	18	20	20	22	22	24	24	26	26	28
kg		12.7	13.3	14.2	14.8	15.4	16	16.6	17.2	17.8	18.4	19	19.6	21.2	21.8	22.4

* Les dimensions sont fournies à titre indicatif, elles peuvent subir des variations pour cause d'améliorations techniques. Nous nous réservons le droit d'apporter des modifications sans préavis.

S 10

S 10