



Construction de la référence

D 20 - T - B - H - M7 - N - RT - L40 - S1200 - OD - A

Moteurs conseillés	
M6 : GMI 110 940 220 - 940W	M7 : GMI 110 1250 220 - 1250W

Pas de vis 40 mm

Position des capteurs
ID : Interne à l'axe
OD : Extérieur à l'axe

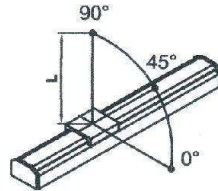
Quantité des capteurs
A : Aux deux extrémités
D : Coté moteur uniquement
P : Coté opposé au moteur uniquement

Course : 1200 ~ 4600 mm, par tranche de 100 mm



Données

Puissance à la sortie du moteur :	750 W	1000 W
Type de transmission *1	Courroie de précision	
Répétabilité	mm	± 0.05
Pas	mm	40
Vitesse maximale	mm/s	2000
Charge maximale verticale	kg	50 avec réducteur / 60 avec réducteur
Couple maximal	daN.m	800 / 1000
Course	mm	1200 ~ 4600
Température de travail	C°	5 ~ 40
Moment	Ma N.m	1200
	Mb N.m	1200
	Mc N.m	1320



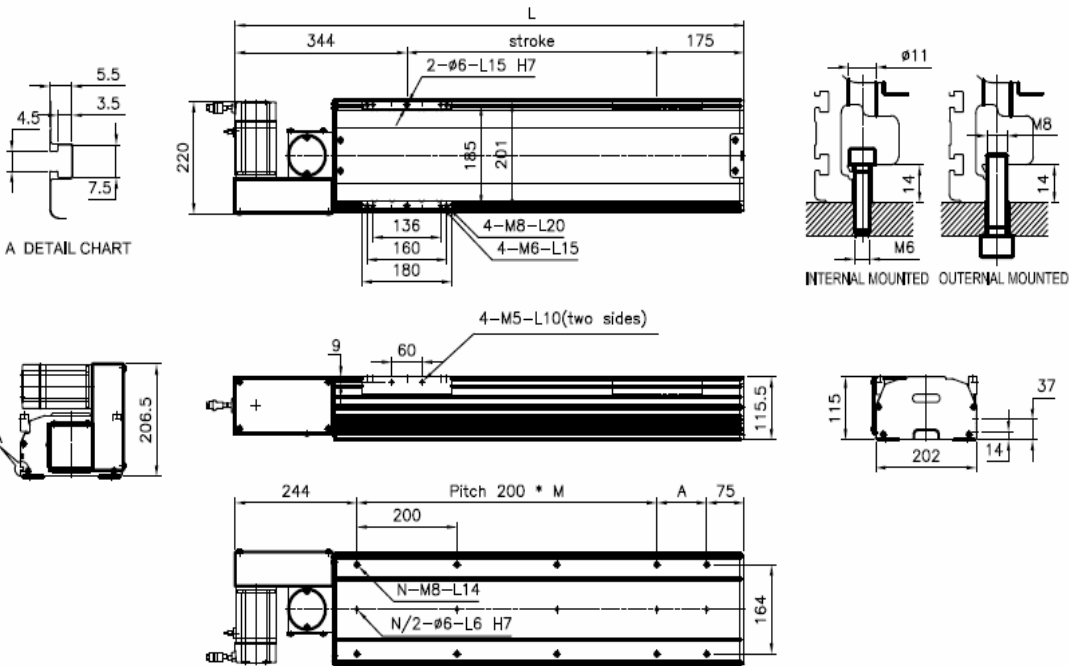
Montage Horizontal

Capacité de chargement maximum en fonction de L *2					
Installation de la charge	Charge	0°	45°	90°	
Horizontale	mm	10 kg	1800	2100	3200
		20 kg	1450	1700	2500
		30 kg	1100	1500	2100
		40 kg	1000	1300	1800

- *1. La courroie de précision est utilisable dans les salles blanches. Pour plus de précisions nous consulter.
- *2. L'axe ne doit pas être monté en verticale. Si l'accélération est inférieure à 200 m/s, la charge peut être proportionnellement augmentée.
- *3. Distance entre le centre du chariot et le centre de la charge.



Encombres



D20

D20

S = Course	mm	1200	1300	1400	1500	1600	1700	1800	1900	2000	2100	2200	2300	2400	2500	2600	2700
L	mm	1719	1819	1919	2019	2119	2219	2319	2419	2519	2619	2719	2819	2919	3019	3119	3219
A	mm	100	200	200	100	200	100	200	100	200	100	200	100	200	100	200	100
M	mm	6	7	7	8	8	9	9	10	10	11	11	12	12	13	13	14
N : nombre de taraudages		16	18	18	20	20	22	22	24	24	26	26	28	28	30	30	32
Kg		50.0	52.1	54.3	56.4	58.6	60.7	62.8	65.0	67.1	69.3	71.4	73.5	75.7	77.8	79.9	82.1

2800	2900	3000	3100	3200	3300	3400	3500	3600	3700	3800	3900	4000	4100	4200	4300	4400	4500	4600
3319	3419	3519	3619	3719	3819	3919	4019	4119	4219	4319	4419	4519	4619	4719	4819	4919	5019	5119
200	100	200	100	200	100	200	100	200	100	200	100	200	100	200	100	200	100	200
14	15	15	16	16	17	17	18	18	19	19	20	20	21	21	22	22	23	23
32	34	34	36	36	38	38	40	40	42	42	44	44	46	46	48	48	50	50
84.2	86.4	88.5	90.6	92.8	94.9	97.1	99.2	101.3	103.5	105.6	107.8	109.9	112.0	114.2	116.3	118.5	120.6	122.7

* Les dimensions sont fournies à titre indicatif, elles peuvent subir des variations pour cause d'améliorations techniques. Nous nous réservons le droit d'apporter des modifications sans préavis.