



Construction de la référence

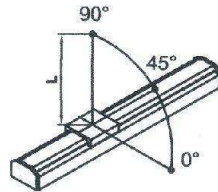
D 20 - T - B - H - M7 - N - LU - L40 - S1200 - OD - A

Moteurs conseillés		Pas de vis	40 mm	Position des capteurs	Quantité des capteurs
M6 : GMI 110 940 220 - 940W	M7 : GMI 110 1250 220 - 1250W	Course : 1200 ~ 4600 mm, par tranche de 100 mm		ID : Interne à l'axe	A : Aux deux extrémités
				OD : Extérieur à l'axe	D : Coté moteur uniquement
					P : Coté opposé au moteur uniquement



Données

Puissance à la sortie du moteur :	750 W	1000 W	
Type de transmission *1	Courroie de précision		
Répétabilité	mm	± 0.05	
Pas	mm	40	
Vitesse maximale	mm/s	2000	
Charge maximale verticale	kg	50 avec réducteur / 60 avec réducteur	
Couple maximal	daN.m	800 / 1000	
Course	mm	1200 ~ 4600	
Température de travail	C°	5 ~ 40	
Moment	Ma	N.m	1200
	Mb	N.m	1200
	Mc	N.m	1320



Montage Horizontal

Installation de la charge	Charge	0°	45°	90°
Horizontale	10 kg	1800	2100	3200
	20 kg	1450	1700	2500
	30 kg	1100	1500	2100
	40 kg	1000	1300	1800

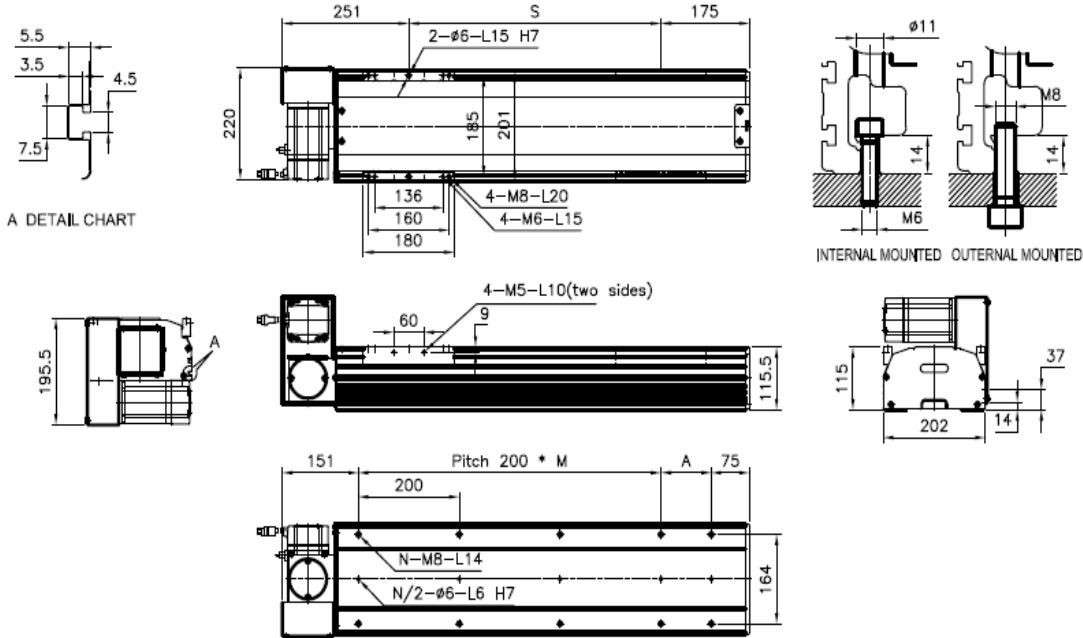
*1. La courroie de précision est utilisable dans les salles blanches. Pour plus de précisions nous consulter.

*2. L'axe ne doit pas être monté en verticale. Si l'accélération est inférieure à 200 m/s, la charge peut proportionnellement augmentée.

*3. Distance entre le centre du chariot et le centre de la charge.



Encombres



D20

D20

S = Course	mm	1200	1300	1400	1500	1600	1700	1800	1900	2000	2100	2200	2300	2400	2500	2600	2700
L	mm	1626	1726	1826	1926	2026	2126	2226	2326	2426	2526	2626	2726	2826	2926	3026	3126
A	mm	100	200	200	100	200	100	200	100	200	100	200	100	200	100	200	100
M	mm	6	7	7	8	8	9	9	10	10	11	11	12	12	13	13	14
N : nombre de taraudages		16	18	18	20	20	22	22	24	24	26	26	28	28	30	30	32
Kg		50.0	52.1	54.3	56.4	58.6	60.7	62.8	65.0	67.1	69.3	71.4	73.5	75.7	77.8	79.9	82.1

2800	2900	3000	3100	3200	3300	3400	3500	3600	3700	3800	3900	4000	4100	4200	4300	4400	4500	4600
3226	3326	3426	3526	3626	3726	3826	3926	4026	4126	4226	4326	4426	4526	4626	4726	4826	4926	5026
200	100	200	100	200	100	200	100	200	100	200	100	200	100	200	100	200	100	200
14	15	15	16	16	17	17	18	18	19	19	20	20	21	21	22	22	23	23
32	34	34	36	36	38	38	40	40	42	42	44	44	46	46	48	48	50	50
84.2	86.4	88.5	90.6	92.8	94.9	97.1	99.2	101.3	103.5	105.6	107.8	109.9	112.0	114.2	116.3	118.5	120.6	122.7

* Les dimensions sont fournies à titre indicatif, elles peuvent subir des variations pour cause d'améliorations techniques. Nous nous réservons le droit d'apporter des modifications sans préavis.