



Construction de la référence

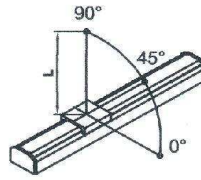
D 17 - T - S - H - M 6 - N - MD - L20 - S200 - OD - A

Moteurs conseillés		N : Sans frein	Pas de vis 5 - 10 - 20 mm	Position des capteurs	Quantité des capteurs
M5 : GMI 86 660 220 - 660W	M6 : GMI 110 940 220 - 940W	B : Avec frein		ID : Interne à l'axe	A : Aux deux extrémités
			Course : 200 ~ 1200 mm, par tranche de 100 mm	OD : Extérieur à l'axe	D : Coté moteur uniquement
					P : Coté opposé au moteur uniquement

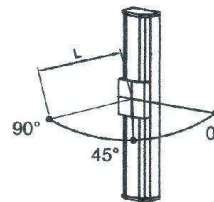


Données

Puissance à la sortie du moteur :		400 W	750 W				
Type de transmission *1		Vis à billes (classe 7)					
Répétabilité		mm ± 0.02					
Pas		5	10	20	10	20	
Vitesse maximale		250	500	1000	500	1000	
Charge maximale	Horizontale	kg	100	50	25	80	40
	Verticale	kg	40	20	10	40	20
Couple maximal		daN.m	80	40	20	80	40
Course		mm	200 ~ 1200				
Température de travail		C°	5 ~ 40				
Moment	Ma	N.m	640				
	Mb	N.m	640				
	Mc	N.m	760				



Montage horizontal



Montage vertical

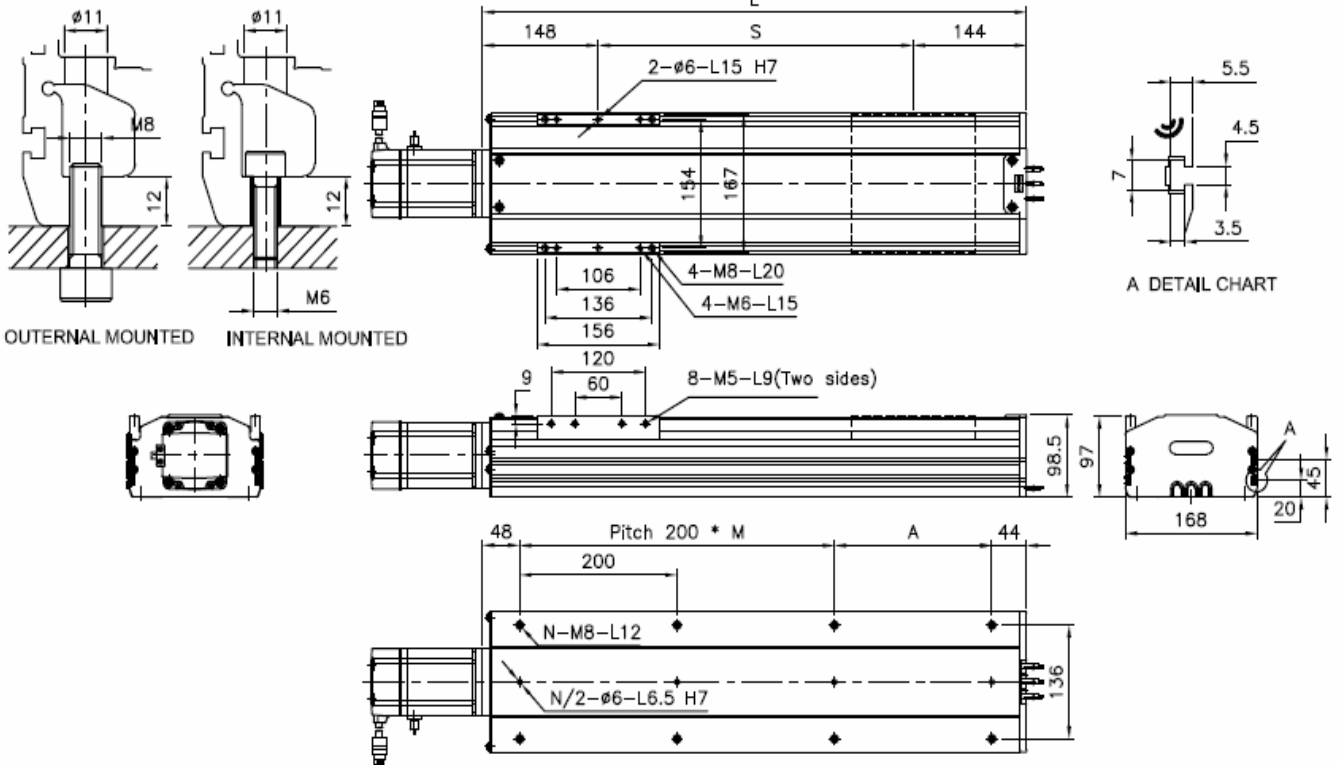
Installation de la charge	Charge	0°	45°	90°	
Horizontale	mm	20 kg	1600	900	1800
		30 kg	1100	520	1200
		40 kg	850	300	800
		50 kg	720	240	600
		60 kg	600	180	400
Verticale	mm	8 kg	3200	2800	3200
		10 kg	2800	2400	2800
		20 kg	1600	1450	1600

*1. Précision avec une classe 7 en standard. Pour plus de précision nous consulter.

*2. Distance entre le centre du chariot et le centre de la charge.



Encombres



S = Course	mm	200	300	400	500	600	700	800	900	1000	1100	1200
L	mm	492	592	692	792	892	992	1092	1192	1292	1392	1492
A	mm	200	100	200	100	200	100	200	100	200	100	200
M	mm	1	2	2	3	3	4	4	5	5	6	6
N : nombre de taraudages		6	8	8	10	10	12	12	14	14	16	16
Kg		16.7	18.4	20.0	21.7	23.3	24.9	26.6	28.2	29.9	31.5	33.1

* Les dimensions sont fournies à titre indicatif, elles peuvent subir des variations pour cause d'améliorations techniques. Nous nous réservons le droit d'apporter des modifications sans préavis.