



Construction de la référence

D 17 - T - B - H - M 6 - N - RU - L34 - S1200 - OD - A

Moteurs conseillés	
M5 : GMI 86 660 220 - 660W	M6 : GMI 110 940 220 - 940W

Pas de vis	34 - 44 mm
------------	------------

Position des capteurs	
ID	: Interne à l'axe
OD	: Extérieur à l'axe

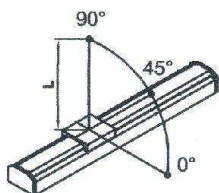
Quantité des capteurs	
A	: Aux deux extrémités
D	: Coté moteur uniquement
P	: Coté opposé au moteur uniquement

Course : 1200 ~ 3500 mm, par tranche de 100 mm



Données

Puissance à la sortie du moteur :	400 W	750 W
Type de transmission *1	Courroie de précision	
Répétabilité	mm ± 0.04	
Pas	mm 34	44
Vitesse maximale	mm/s 1700	2200
Charge maximale verticale	kg 30 avec réducteur	50 avec réducteur
Couple maximal	daN.m 500	800
Course	mm 1200 ~ 3500	
Température de travail	C° 5 ~ 40	
Moment	Ma N.m	640
	Mb N.m	640
	Mc N.m	760



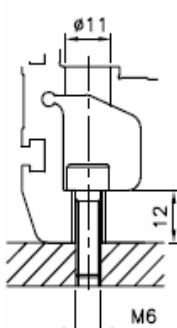
Montage Horizontal

Capacité de chargement maximum en fonction de L *3				
Installation de la charge *2	Charge	0°	45°	90°
Horizontale	mm 5 kg	1300	1284	2632
	10 kg	712	724	1561
	20 kg	434	480	1217
	30 kg	282	302	748

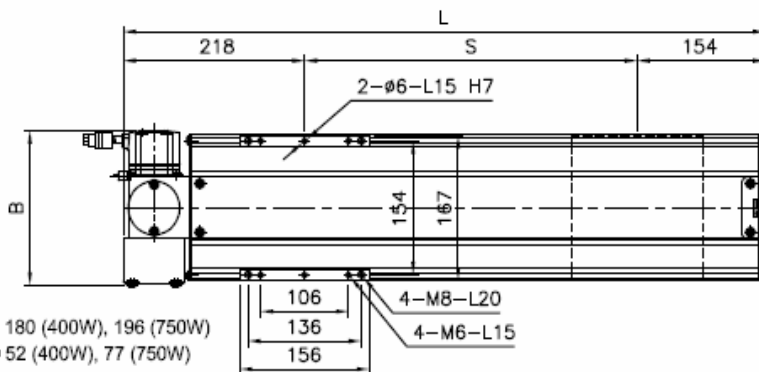
- *1. La courroie de précision est utilisable dans les salles blanches. Pour plus de précisions nous consulter.
- *2. L'axe ne doit pas être monté en verticale. Si l'accélération est inférieure à 200 m/s, la charge peut être proportionnellement augmentée.
- *3. Distance entre le centre du chariot et le centre de la charge.



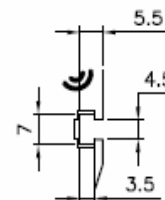
Encombres



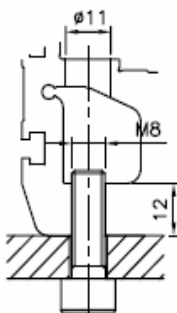
INTERNAL MOUNTED



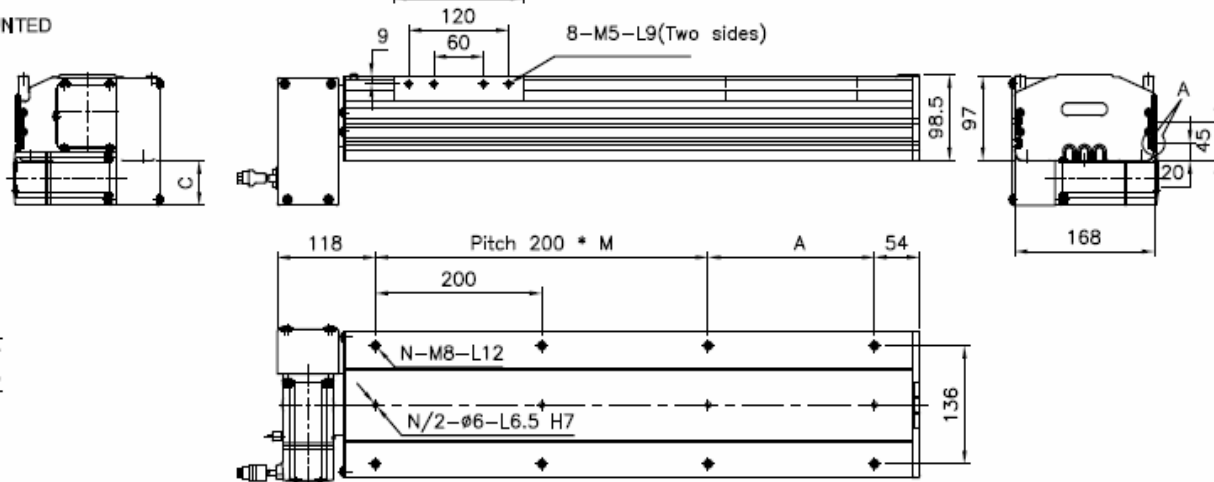
B = 180 (400W), 196 (750W)
C = 52 (400W), 77 (750W)



A DETAIL CHART



OUTERNAL MOUNTED



S = Course	mm	1200	1300	1400	1500	1600	1700	1800	1900	2000	2100	2200	2300	2400	2500	2600	2700	2800	2900	3000	3100	3200	3300	3400	3500
L	mm	1572	1672	1772	1872	1972	2072	2172	2272	2372	2472	2572	2672	2772	2872	2972	3072	3172	3272	3372	3472	3572	3672	3772	3872
A	mm	200	100	200	100	200	100	200	100	200	100	200	100	200	100	200	100	200	100	200	100	200	100	200	100
M	mm	6	7	7	8	8	9	9	10	10	11	11	12	12	13	13	14	14	15	15	16	16	17	17	18
N : nombre de taraudages		16	18	18	20	20	22	22	24	24	26	26	28	28	30	30	32	32	34	34	36	36	38	38	40
Kg		33.2	34.6	36.1	37.5	39.0	40.4	41.8	43.3	44.7	46.2	47.6	49.0	50.5	51.9	53.4	54.8	56.2	57.5	59.1	60.6	62.0	63.4	64.9	66.3

* Les dimensions sont fournies à titre indicatif, elles peuvent subir des variations pour cause d'améliorations techniques. Nous nous réservons le droit d'apporter des modifications sans préavis.

D17

D17