



Construction de la référence

D 17 - C - B - H - M 6 - N - LH - L34 - S1200 - OD - A

| Moteurs conseillés | |
|---------------------------|-----------------------------|
| M5 : GMI 86 660 220 -660W | M6 : GMI 110 940 220 - 940W |

| | |
|------------|------------|
| Pas de vis | 34 - 44 mm |
|------------|------------|

| Position des capteurs |
|------------------------|
| ID : Interne à l'axe |
| OD : Extérieur à l'axe |

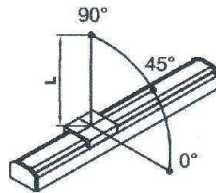
| Quantité des capteurs |
|--------------------------------------|
| A : Aux deux extrémités |
| D : Coté moteur uniquement |
| P : Coté opposé au moteur uniquement |

Course : 1200 ~ 3500 mm , par tranche de 100 mm



Données

| | | |
|-----------------------------------|-----------------------|-------------------|
| Puissance à la sortie du moteur : | 400 W | 750 W |
| Type de transmission *1 | Courroie de précision | |
| Répétabilité | mm ± 0.04 | |
| Pas | mm 34 | 44 |
| Vitesse maximale | mm/s 1700 | 2200 |
| Charge maximale verticale | kg 30 avec réducteur | 50 avec réducteur |
| Couple maximal | daN.m 500 | 800 |
| Course | mm 1200 ~ 3500 | |
| Température de travail | C° 5 ~ 40 | |
| Moment | Ma N.m | 640 |
| | Mb N.m | 640 |
| | Mc N.m | 760 |



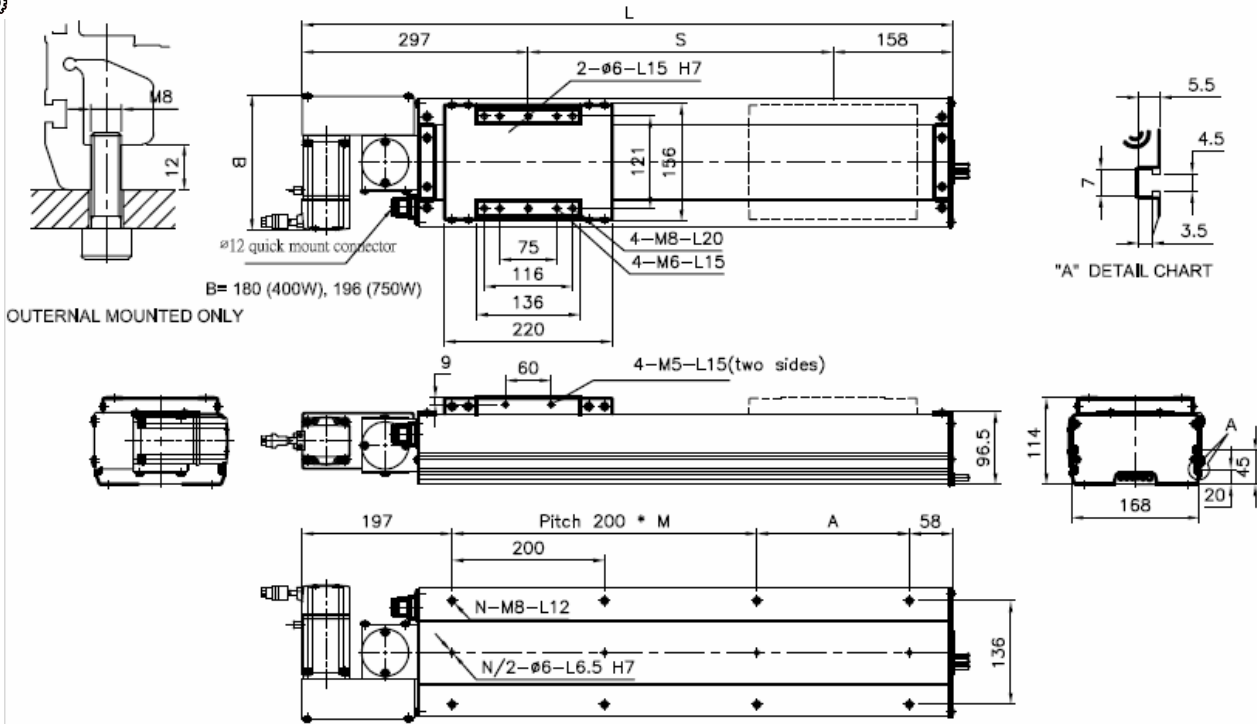
Montage Horizontal

| Capacité de chargement maximum en fonction de L *3 | | | | |
|--|--------|------|------|------|
| Installation de la charge *2 | Charge | 0° | 45° | 90° |
| Horizontale | 5 kg | 1300 | 1284 | 2632 |
| | 10 kg | 712 | 724 | 1561 |
| | 20 kg | 434 | 480 | 1217 |
| | 30 kg | 282 | 302 | 748 |

- *1. La courroie de précision est utilisable dans les salles blanches. Pour plus précisions nous consulter.
- *2. L'axe ne doit pas être monté en verticale. Si l'accélération est inférieure à 200 m/s, la charge peut être proportionnellement augmentée.
- *3. Distance entre le centre du chariot et le centre de la charge.



Encombres



D17

D17

| | | | | | | | | | | | | | | | | | | | | | | |
|--------------------------|----|------|------|------|------|------|------|------|------|------|------|------|------|------|------|------|------|------|------|------|-------|------|
| S = Course | mm | 1200 | 1300 | 1400 | 1500 | 1600 | 1700 | 1800 | 1900 | 2000 | 2100 | 2200 | 2300 | 2400 | 2500 | 2600 | 2700 | 2800 | 2900 | 3000 | 3100 | 3200 |
| L | mm | 1655 | 1755 | 1855 | 1955 | 2055 | 2155 | 2255 | 2355 | 2455 | 2555 | 2655 | 2755 | 2855 | 2955 | 3055 | 3155 | 3255 | 3355 | 3455 | 3555 | 3655 |
| A | mm | 200 | 100 | 200 | 100 | 200 | 100 | 200 | 100 | 200 | 100 | 200 | 100 | 200 | 100 | 200 | 100 | 200 | 100 | 200 | 100 | 200 |
| M | mm | 6 | 7 | 7 | 8 | 8 | 9 | 9 | 10 | 10 | 11 | 11 | 12 | 12 | 13 | 13 | 14 | 14 | 15 | 15 | 16 | 16 |
| N : nombre de taraudages | | 16 | 18 | 18 | 20 | 20 | 22 | 22 | 24 | 24 | 26 | 26 | 28 | 28 | 30 | 30 | 32 | 32 | 34 | 34 | 36 | 36 |
| Kg | | 39.6 | 41.5 | 43.4 | 45.4 | 47.3 | 49.2 | 51.1 | 53.0 | 55.0 | 56.9 | 58.8 | 60.7 | 62.6 | 64.6 | 66.5 | 68.4 | 72.2 | 74.2 | 76.1 | 78.01 | 79.9 |

* Les dimensions sont fournies à titre indicatifs, elles peuvent subir des variations pour cause d'améliorations techniques. Nous nous réservons le droit d'apporter des modifications sans préavis.