



## Construction de la référence

**D 14 - T - B - N - M5 - N - LT - L34 - S1200 - OD - A**

Moteurs conseillés
M4 : GMI 70 313 220 - 313W

Pas de vis	34 mm
------------	-------

Position des capteurs
ID : Interne à l'axe
OD : Extérieur à l'axe

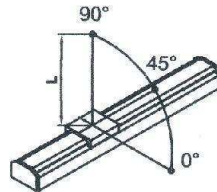
Quantité des capteurs
A : Aux deux extrémités
D : Coté moteur uniquement
P : Coté opposé au moteur uniquement

Course :	1100 ~ 3200 mm, par tranche de 100 mm
----------	---------------------------------------



## Données

Puissance à la sortie du moteur :	200 W		
Type de transmission *1	Courroie de précision		
Répétabilité	mm	± 0.04	
Pas	mm	34	
Vitesse maximale	mm/s	1700	
Charge maximale verticale	kg	20 avec réducteur	
Couple maximal	daN.m	250	
Course	mm	1100 ~ 3200	
Température de travail	C°	5 ~ 40	
Moment	Ma	N.m	120
	Mb	N.m	120
	Mc	N.m	180



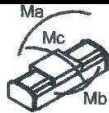
Montage Horizontal

Capacité de chargement maximum en fonction de L *3				
Installation de la charge *2	Charge	0°	45°	90°
Horizontale (L) mm	3 kg	511	456	799
	5 kg	334	316	600
	10 kg	201	198	402
	20 kg	120	108	232

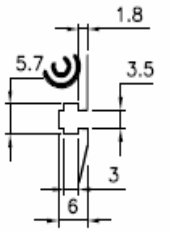
\*1. La courroie de précision est utilisable dans les salles blanches. Pour plus de précisions nous consulter.

\*2. L'axe ne doit pas être monté en verticale. Si l'accélération est inférieure à 200 m/s, la charge peut être proportionnellement augmentée.

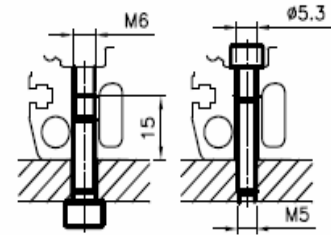
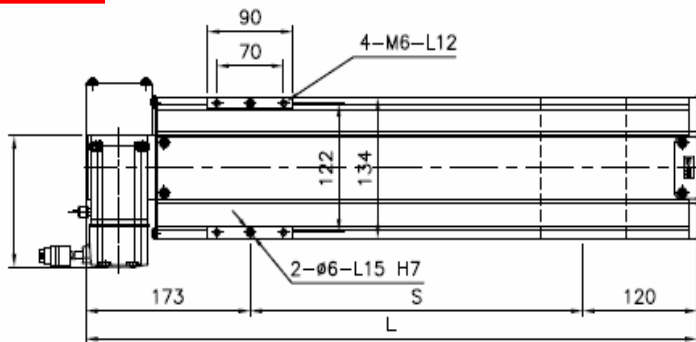
\*3. Distance entre le centre du chariot et le centre de la charge.



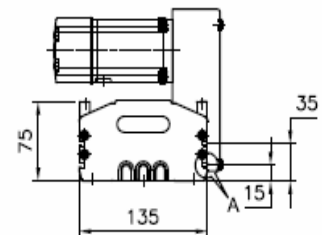
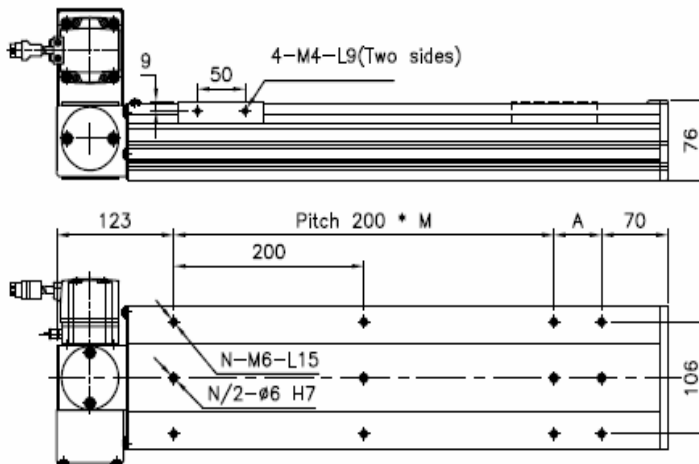
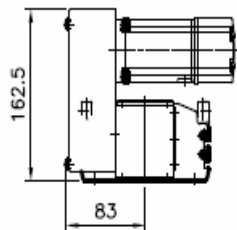
## Encombres



"A" DETAIL CHART



OUTERNAL MOUNTED INTERNAL MOUNTED



S = Course	mm	1100	1200	1300	1400	1500	1600	1700	1800	1900	2000	2100	2200	2300	2400	2500	2600	2700	2800	2900	3000	3100	3200
L	mm	1393	1493	1593	1693	1793	1893	1993	2093	2193	2293	2393	2493	2593	2693	2793	2893	3130	3230	3330	3430	3530	3630
A	mm	100	200	200	100	200	100	200	100	200	100	200	100	200	100	200	100	50	150	50	150	50	150
M	mm	5	6	6	7	7	8	8	9	9	10	10	11	11	12	12	13	14	14	15	15	16	16
N : nombre de taraudages		14	16	16	18	18	20	20	22	22	24	24	26	26	28	28	30	32	32	34	34	36	36
Kg		19.4	20.4	21.3	22.3	23.3	24.2	25.2	26.1	27.1	28.1	29.0	29.0	30.0	30.9	31.9	32.9	33.8	34.8	35.7	36.7	37.7	38.6

\* Les dimensions sont fournies à titre indicatif, elles peuvent subir des variations pour cause d'améliorations techniques. Nous nous réservons le droit d'apporter des modifications sans préavis.